

# 基于北斗 RDSS 的核辐射监测应急通讯方法<sup>①</sup>



王廷银<sup>1,3,4</sup>, 林明贵<sup>2</sup>, 陈 达<sup>2</sup>, 吴允平<sup>1,3,4</sup>

<sup>1</sup>(福建师范大学光电与信息工程学院, 福州 350007)

<sup>2</sup>(福建省辐射环境监督站, 福州 350013)

<sup>3</sup>(福建省光电传感应用工程技术研究中心, 福州 350007)

<sup>4</sup>(数字福建环境监测物联网实验室, 福州 350007)

通讯作者: 吴允平, E-mail: [wyp@fjnu.edu.cn](mailto:wyp@fjnu.edu.cn)

**摘 要:** 北斗 RDSS 的短报文功能, 特别适用于我国广袤崇山峻岭及荒凉孤岛等区域的电子传播, 为突发事件的应急通讯提供支持. 采用北斗通讯作为第二通信通道, 根据其通信特点, 结合核辐射数据的随机性特征, 提出一种北斗应急通讯方法, 提高了核辐射监测网的通讯应急能力.

**关键词:** 北斗 RDSS; 辐射监测; 应急通讯

引用格式: 王廷银, 林明贵, 陈达, 吴允平. 基于北斗 RDSS 的核辐射监测应急通讯方法. 计算机系统应用, 2019, 28(12): 248-252. <http://www.c-s-a.org.cn/1003-3254/7178.html>

## Emergency Data Transmission Based on Beidou RDSS in RMS

WANG Ting-Yin<sup>1,3,4</sup>, LIN Ming-Gui<sup>2</sup>, CHEN Da<sup>2</sup>, WU Yun-Ping<sup>1,3,4</sup>

<sup>1</sup>(College of Photonic and Electronic Engineering, Fujian Normal University, Fuzhou 350007, China)

<sup>2</sup>(Fujian Radiation Environment Supervision Station, Fuzhou 350013, China)

<sup>3</sup>(Fujian Provincial Engineering Technology Research Center of Photoelectric Sensing Application, Fuzhou 350007, China)

<sup>4</sup>(Digital Fujian Environmental Monitoring IoT Laboratory, Fuzhou 350117, China)

**Abstract:** Beidou RDSS has an advantage of short-text-message communication. It can cover a large area, especially suitable for emergency communication in special situations such as isolated islands and deep mountains. It can obtain important data for dealing with emergencies. Based on the characteristics of Beidou RDSS short-text-message communication and the randomness of data in nuclear radiation monitoring industry, a method of Beidou emergency communication is proposed to coordinate the frequency of monitoring data and Beidou message frequency, which improves the communication emergency capability and intelligence of Radiation Monitoring System (RMS).

**Key words:** Beidou RDSS; emergency data transmission; Radiation Monitoring System (RMS)

## 1 引言

我国北斗 RDSS 的短报文通讯功能极具特色, 能将通讯覆盖到广袤的崇山峻岭及荒凉的孤岛等, 非常适合我国地理地貌特征的通讯需求, 已在国防工程、交通运输、海洋观测、抗震救灾、核电工程等诸多领域得到深入应用<sup>[1-9]</sup>. 但民用北斗报文服务还存在: 单

次通信容量有限、通信频率有限 (通常一分钟一次)、丢包率较高等问题. 在行业中应用和推广北斗系统, 需要结合数据特点开展针对性研究与设计<sup>[10-17]</sup>, 重点解决好两个问题: 协议设计和会话机制.

李文金等<sup>[18]</sup>结合 Redis 应用, 通过扩展北斗短报文传输协议, 提出最大重传次数和超时等待控制因子, 建

① 基金项目: 国家自然科学基金海峡基金 (U1805263); 福建省引导性项目 (2019H0009); 福建省自然科学基金 (2019J01427)

Foundation item: Joint Fund for the Promotion of Scientific Cooperation across the Taiwan Straits of National Natural Science Foundation of China (U1805263); Guiding Project of Fujian Province (2019H0009); Natural Science Foundation of Fujian Province (2019J01427)

收稿时间: 2019-05-03; 修改时间: 2019-05-23; 采用时间: 2019-05-30; csa 在线出版时间: 2019-12-10

立北斗长报文传输差错重传机制,实现对长报文丢包的差错重传功能,可控制“盲目发送”现象,提高有效信息率.张志峰等<sup>[19]</sup>提出了一套应急情况传输机制,将信息按照紧急程度进行划分,优先发送重要信息.为解决电力遥控实时性问题,傅宁等<sup>[20]</sup>在馈线终端中加入北斗多卡管理机制,将遥控数据与遥测、遥信数据分别采用不同的卡进行传送.

国外发达国家核辐射监测较早实现了数字化、智能化、网络化等<sup>[21-23]</sup>,新技术进步如通讯网和无人机等推动了设备向便携性好、功能全、性能可靠等发展,整体趋势是一机多能、高可靠、宽量程以及平台综合集成<sup>[24]</sup>.近年来,我国科技的发展也体现在核辐射监测领域<sup>[25-30]</sup>,整体跟进了国际的发展趋势,自主研发的“华龙一号”已成为中国制造的一张名片,核电基地周围辐射环境监督性监测已形成了国家辐射环境监测网<sup>[31]</sup>,技术方案成熟、可靠<sup>[32]</sup>.我国核电以濒海为主,按照规范要求,监督性监测站围绕核电厂环形放射状设置,有一些站点就会在核电外围的岛屿上或深山中,易被台风、暴雨等自然条件因素影响,存在通讯中断、宕机等问题<sup>[33,34]</sup>;文献<sup>[35]</sup>研制了基于4G与北斗卫星通信技术的环境辐射监测仪,通过北斗卫星短报文通信与4G移动通信实时上传辐射剂量信息与定位信息,在无线网络覆盖区域采用4G移动通信,否则采用北斗短报文,但未进一步就如何克服北斗通信的局限性即通信频率一分钟一次进行详细说明.

由于核辐射监测的数据产生速度快,状态指示重要,因此,将北斗卫星通信作为核辐射监测站的第二应急通讯通道,需研究探索一种可靠的、高效的应急通讯方法,优先将数据池中最有辐射特征的数据上报中心,扬北斗之长,避北斗之避,是现实需求的驱动,也具有实际意义.

## 2 核辐射监测中北斗 RDSS 设计

通常,省控辐射环境自动监测系统由外围监测子站、传输网络和省数据中心组成<sup>[36]</sup>,系统架构如图1所示.子站设备有气象仪、感雨传感器、高压电离室、NaI谱仪、各种采样设备等;省数据中心可监控、存储各类辐射、气象、子站状态的数据,具有对各子站的监测设备进行远程管理、生成报表,提供日报、月报、季报和年报输出功能;传输网络以公网VPN方式为主.子站基于工控机设计实现,由数据采集模块、数据传输模块等组成,模块化设计好,独立性强,硬件

资源富裕,有多个RS-232接口,方便与北斗模块直连;子站与省数据中心采用C/S结构,多任务处理有序,具有较强的数据处理能力,为在核辐射监测中开展北斗RDSS应急通讯提供了较好的硬、软件支持.

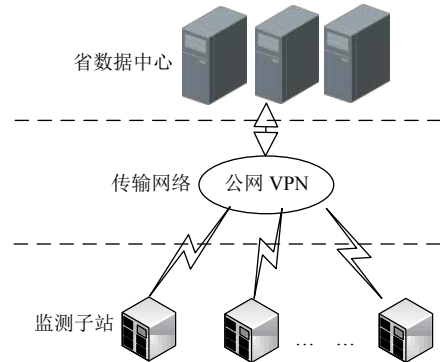


图1 省控辐射环境自动监测系统架构图

由于现有应用系统整体的数据结构、存储方式和通信交互等已成熟定型多年,仍然在役运行,因此,在这样的系统中新增北斗RDSS作为第二通信通道,应对原有系统影响小甚至没有影响为要.

### 2.1 硬件设计

通过串口新增北斗控制电路如图2所示.

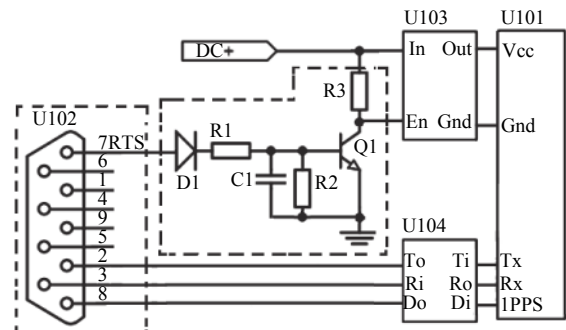


图2 北斗控制电路图

图2中,U101为福大北斗FB-CZ-01型北斗通讯机,U102为工控机串口,U103为DC-DC模块,为U101供电,U104为串口电平转换芯片,二极管D1、电阻R1/R2/R3、三极管Q1组成一个北斗模块供电的控制电路,受串口第7引脚RTS端控制,具体方法是:当RTS信号有效接通时,Q1导通,U103的En端为低电平,U103断电状态即北斗模块未通电,当RTS信号无效断开时,Q1截止,U103的En端为高电平,U103工作状态即北斗模块通电工作,从而为北斗上电初始化、低功耗应用等功能提供硬件支持<sup>[37]</sup>;图2中,北斗模块的1PPS(1 Pulse Per Second)信号亦通过电平

转换芯片 U104 后接入到系统,为系统基于北斗系统开展精确授时提供信号源。

### 2.2 流程设计

北斗 RDSS 作为第二应急通信通道的双通道通信架构如图 3 所示,当公网正常时,以公网作为首选第一通信通道,按照协议规范和中心平台进行数据通信交互,当公网异常时,则切换北斗启用作为第二应急通讯通道,将当前最新或最紧急的数据发送到中心.与北斗 RDSS 通过串口接入系统的硬件设计相比,如何将北斗的通信切换和驱动控制接入在役软件系统中,涉及的细节更多,考量的要素更细.因此,在子站数据库中新增一个与北斗通信相关的数据表,即北斗待发数据表;新增一个北斗通讯定时器资源,周期根据北斗通信频率时长设定大于 60 秒,定时对北斗待发数据表进行操作.北斗通信软件流程如图 4 (有底色框代表新增部分),流程上分两步进行:首先,当检测到公网 VPN 出现异常如无信号和无应答时,将待发数据插入到北斗待发数据表;其次,在北斗通讯定时器中断服务程序中,检查北斗待发数据表中是否有记录,如果记录说明有数据需要通过北斗进行通讯,就对这个表中的记录数据进行优先策略分析计算,然后将优先级别最高的数据优先发送,并修正相关参量,准备下一轮的定时中断服务。

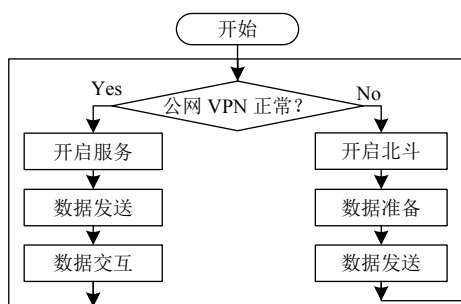


图 3 公网/北斗双通道通信架构图

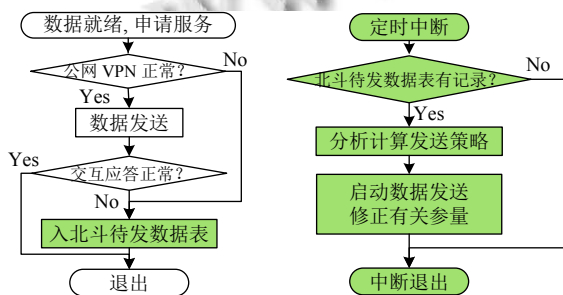


图 4 北斗通信软件流程图

### 2.3 数据优先策略

目前,核辐射监测数据通过公网 VPN 第一通信通

道的上报频率是:实时数据 3 秒,5 类统计数据 (1 分钟、2 分钟、5 分钟、10 分钟、1 小时) 到点上报,这个上报频率远远高于北斗短报文至少每 60 秒一次的限制,因此,需要综合数据时间、数据类型以及重点监测参数如总剂量、伽玛剂量率数据情况进行优先级分析,把最重要的数据优先发送,才能有利于发挥北斗第二应急通讯通道的效能。

设计的北斗待发数据表 BD\_FIFO 如表 1 所示.由数据时间、数据类型、总剂量率、伽玛剂量率以及北斗发送次数组成,亦作为数据优先级分析的参数数据源.依据核辐射监测的数据时间、数据特征和北斗通讯特点,将这些参数设定权重,构建一个权重矩阵 A,通过对 BD\_FIFO 表中每一条数据记录进行分析计算,对数据时间进行排序,而总剂量率、伽玛剂量率根据放射性数据分析方法分别获得 4 组结果,指示当前记录的总剂量率、伽玛剂量率数据是否在本底区间、1 区间、2 区间、3 区间,这些数据分析结果构成  $P_1$ ,如图 5 所示,表中所有记录的  $P_1$  构成了数据矩阵 P,最后,将数据矩阵 P 和参数权重矩阵 A 进行计算,公式如下:

$$K_i = \sum_{j=1}^{11} P_{ij} \cdot A_j \quad (1)$$

表 1 BD\_FIFO 结构数据

字段名	说明
DataTime	数据生成的时间
DataType	数据类型:实时、5 种统计类型
RadioactiveDose	放射性总剂量率数据
GammaDose	伽玛剂量率数据
BD_Try	北斗发送的次数
Data	原始的完整报文

- $P_T$ =时间排序属性
- $P_N$ =北斗发送次数
- $P_D$ =数据类型属性
- $P_{30}$ =总剂量率本底值区间
- $P_{31}$ =总剂量率1区间
- $P_{32}$ =总剂量率2区间
- $P_{33}$ =总剂量率3区间
- $P_{a0}$ =伽玛剂量率本底值区间
- $P_{a1}$ =伽玛剂量率1区间
- $P_{a2}$ =伽玛剂量率2区间
- $P_{a3}$ =伽玛剂量率3区间

图 5 数据分析结果

从而,获得表 BD\_FIFO 中各数据记录的评估值  $K_i$ ,然后根据  $K_i$  的数值大小,将优先级最高的数据通过

北斗 RDSS 发送, 之后, 将这条记录的北斗发送次数字段 BD\_Try 内容修正减一操作回存。

这个数据优先策略, 把数据时间、数据类型、重点参数等纳入评估要素, 可以对第一通讯通道异常时积压形成的数据池进行分析, 优先将池中最有辐射特征的数据上报, 系统具备网络通讯无缝衔接的同时很好地平衡了快速的实时数据与较慢的通讯速度之间矛盾。

### 3 结论及展望

项目研究成果已在福建省宁德核电站的嵛山岛等监测站试点应用, 软件界面如图 6 所示。

测试期间, 通过了多次模拟断电、断网压力的测试, 如表 2 所示; 投入实际运行后, 对从 2017 年 11 月至 2019 年 3 月底数据分析, 特别是在恶劣自然环境下(台风、暴雨等)的通讯效果, 监测站数据发送和前沿数据主站接收均能稳定工作、网络通讯能无缝衔接, 数据传输率(实际传输数据数/设备应传数据数)为

99.5%, 通过将接收的数据与自动站工控机数据实施对比, 数据未出现误码情况。



图 6 前沿平台北斗界面

实际运行情况表明, 该方法有效, 实现了在核辐射监测领域应用北斗作为第二应急通讯通道, 目前, 福建省辐射环境监督站将在此基础上继续推广北斗系统, 提高辖区内孤岛/深山的自动监测站应急通讯能力. 本方法还可为其他行业开展类似北斗应急通讯提供借鉴。

表 2 应急通讯测试数据

时间	模拟环境	地点	发送数据	接收数据	准确率 (%)
2017.12	断电	嵛山岛	11 F9 63 94 00 EB 02 50 00 AB 00 00 00 19 01 F4 26 4D DA 88	11 F9 63 94 00 EB 02 50 00 AB 00 00 00 19 01 F4 26 4D DA 88	100
			11 FA 63 94 00 EE 02 53 00 AC 00 00 00 19 01 F4 26 4E 4F 08	11 FA 63 94 00 EE 02 53 00 AC 00 00 00 19 01 F4 26 4E 4F 08	
			11 FB 63 94 00 E9 02 4E 00 AA 00 00 00 1A 01 F3 26 4E A4 D2...	11 FB 63 94 00 E9 02 4E 00 AA 00 00 00 1A 01 F3 26 4E A4 D2...	
2018.02	断网	嵛山岛	11 FC 63 94 00 F0 02 51 00 AA 00 00 00 1B 01 F4 26 4E DD 6F	11 FC 63 94 00 F0 02 51 00 AA 00 00 00 1B 01 F4 26 4E DD 6F	100
			11 FD 63 94 00 ED 02 53 00 A5 00 00 00 1A 01 F3 26 4E 67 6B	11 FD 63 94 00 ED 02 53 00 A5 00 00 00 1A 01 F3 26 4E 67 6B	
			11 FE 63 94 00 EA 02 4E 00 A5 00 00 00 1B 01 F3 26 4E CE 70...	11 FE 63 94 00 EA 02 4E 00 A5 00 00 00 1B 01 F3 26 4E CE 70...	
2018.07	断电断网	嵛山岛	11 FF 63 94 00 E2 02 4E 00 A8 00 00 00 1B 01 F3 26 4E D8 38	11 FF 63 94 00 E2 02 4E 00 A8 00 00 00 1B 01 F3 26 4E D8 38	100
			11 00 64 94 00 EB 02 55 00 A8 00 00 00 1B 01 F2 26 4D 96 26	11 00 64 94 00 EB 02 55 00 A8 00 00 00 1B 01 F2 26 4D 96 26	
			11 01 64 94 00 DC 02 51 00 A8 00 00 00 1A 01 F3 26 4E B4 30...	11 01 64 94 00 DC 02 51 00 A8 00 00 00 1A 01 F3 26 4E B4 30...	

注: 数据示范: 11 F9 63 94 00 EB 02 50 00 AB 00 00 00 19 01 F4 26 4D DA 88 剂量率 0.0747 μGy/h; 风速 8.0 m/s; 风向 171°; 雨量 0.0 mm/m; 温度 28.1 °C; 气压 997.2 hPa; 湿度 77%。

### 参考文献

- 1 中国卫星导航定位协会. 2018 中国卫星导航与位置服务产业发展白皮书. <https://www.jianshu.com/p/9e7be40eeafae>. [2018-07-17].
- 2 许博浩, 郝永生, 苏伟朋. 基于北斗通信的 RTU 远程监控系统. 计算机系统应用, 2015, 24(5): 84-87.
- 3 唐庆辉, 边少锋, 李厚朴, 等. 基于北斗短报文通信的装备

- 远程保障平台. 舰船电子工程, 2016, 36(6): 96-98, 137. [doi: 10.3969/j.issn.1672-9730.2016.06.026]
- 4 邵鸣. 面向铁路的工业互联网平台体系架构研究. 铁路计算机应用, 2018, 28(1): 68-72. [doi: 10.3969/j.issn.1005-8451.2018.01.016]
- 5 王波, 李民, 刘世萱, 等. 海洋资料浮标观测技术应用现状及发展趋势. 仪器仪表学报, 2014, 35(11): 2401-2414.

- 6 党超群, 张锁平, 齐占辉, 等. 基于北斗卫星系统的深远海GPS波浪浮标数据传输研究. 传感器与微系统, 2016, 35(1): 46–48.
- 7 王青平, 肖健, 郑超, 等. 基于北斗短报文的震源船跟踪系统设计与实现. 应用海洋学学报, 2019, 38(1): 135–140. [doi: 10.3969/J.ISSN.2095-4972.2019.01.015]
- 8 郝明, 牛瑞卿, 张建龙, 等. 基于北斗卫星的地质灾害应急救援保障体系及其在丹巴地区的应用. 桂林理工大学学报, 2016, 36(3): 471–477. [doi: 10.3969/j.issn.1674-9057.2016.03.009]
- 9 王军庄. 核电站对时系统设计优化. 电气工程学报, 2018, 13(2): 41–44, 50.
- 10 王振海, 蹇峡, 李黎, 等. 基于北斗卫星导航辅助的铁路应急通信方法: 中国, 201110331492. 9. 2013-12-25.
- 11 张宇, 冉建华, 吕娜, 等. 用于北斗导航搜救系统的基于XML的数据通信方法: 中国, 201310681955. 3. 2017-02-22.
- 12 居冰峰, 孙安玉, 杜慧林, 等. 一种适用于北斗短报文民用协议的数据编码/解码方法: 中国, 201310203775. 4. 2016-02-17.
- 13 谢小军, 芦翰晨, 施若馨. 分布式电力应急救援感知与协同信息交互技术. 系统仿真学报, 2017, 29(12): 3082–3091.
- 14 陶为戈, 高倩, 肖淑艳, 等. 一种基于北斗的应急通信服务系统及其工作方法: 中国, 201510743280. X. [2018-08-28].
- 15 王亮, 徐开来, 马良荔. 基于会话、队列控制的北斗短报文传输协议设计. 舰船电子工程, 2018, 38(3): 12–16. [doi: 10.3969/j.issn.1672-9730.2018.03.004]
- 16 傅必亮, 刘煜. 基于北斗系统的可靠长报文设计. 电子技术, 2018, 47(5): 45–46, 30. [doi: 10.3969/j.issn.1000-0755.2018.05.013]
- 17 郑汉杰, 柯金发, 邵海明, 等. 基于北斗短报文安全传输的用电信息采集系统应用研究. 信息技术与网络安全, 2019, 38(3): 94–98.
- 18 李文金, 苏凯雄. 基于存储管理的北斗报文传输协议设计与应用. 微型机与应用, 2015, 34(24): 63–65. [doi: 10.3969/j.issn.1674-7720.2015.24.020]
- 19 张志峰, 李中学. 应急状况下北斗短报文通信功能的应用. 计算机测量与控制, 2018, 26(10): 276–279, 285.
- 20 傅宁, 李温静, 马军, 等. 基于北斗短报文的智能化馈线终端研究. 中国新通信, 2018, 20(24): 53–55. [doi: 10.3969/j.issn.1673-4866.2018.24.040]
- 21 De Cort M, De Vries G, Galmarini S. European commission international data and information exchange systems to assist EU member states in case of radiological and nuclear emergencies. International Journal of Emergency Management, 2007, 4(3): 442–454. [doi: 10.1504/IJEM.2007.014296]
- 22 Galmarini S, Bianconi R, De Vries G, *et al.* Real-time monitoring data for real-time multi-model validation: Coupling ENSEMBLE and EURDEP. Journal of Environmental Radioactivity, 2008, 99(8): 1233–1241. [doi: 10.1016/j.jenvrad.2008.02.006]
- 23 Susila I P, Yuniarto A, Cahyana C. Monitoring and analysis of environmental gamma dose rate around serpong nuclear complex. Atom Indonesia, 2017, 43(2): 87–92. [doi: 10.17146/aij.2017.681]
- 24 袁伟, 陈显波, 左莉, 等. 部队核事故应急装备体系建设的思考与启示. 中国应急救援, 2017, (3): 22–25. [doi: 10.3969/j.issn.1673-5579.2017.03.005]
- 25 谢维, 张磊, 张勇, 等. 核电站辐射监测系统管理软件设计与关键技术研究. 核电子学与探测技术, 2012, 32(7): 801–804, 838. [doi: 10.3969/j.issn.0258-0934.2012.07.015]
- 26 李凯, 钟国强, 胡立群, 等. EAST托卡马克装置的核辐射监测系统. 核技术, 2015, 38(11): 110602.
- 27 刘东彦, 张颖颖, 刘岩, 等. 海洋核辐射现场监测装置研究及实验测试. 海洋技术学报, 2016, 35(4): 41–43.
- 28 宋祖荣, 李晓洋, 李懿轩, 等. 光纤传感技术在核电站安全监测中的应用研究. 量子光学学报, 2017, 23(3): 297–304.
- 29 雷青欣, 熊国华. 新型核电厂通风管道核辐射监测装置研究. 核电子学与探测技术, 2018, 38(4): 495–499. [doi: 10.3969/j.issn.0258-0934.2018.04.010]
- 30 罗中兴, 李霄, 左莉, 等. 无人机载核辐射监测及气溶胶采样系统试验分析. 环境监测管理与技术, 2019, 31(1): 58–60. [doi: 10.3969/j.issn.1006-2009.2019.01.015]
- 31 王蕾, 王晓芬, 赵顺平. 核电基地周围辐射环境监督性监测概况. 辐射防护, 2019, 39(2): 118–123.
- 32 国家环境保护总局核安全与辐射环境管理司. HJ/T 61-2001 辐射环境监测技术规范. 北京: 中国环境科学出版社, 2001.
- 33 宋建锋, 胡丹, 丁逊, 等. 秦山核电基地第二代外围环境 $\gamma$ 辐射连续监测系统运行10年回顾. 核电子学与探测技术, 2014, (1): 98–102. [doi: 10.3969/j.issn.0258-0934.2014.01.024]
- 34 朱耀明, 林明贵. 宁德核电厂外围环境 $\gamma$ 辐射连续监测系统. 海峡科学, 2015, (6): 75–78, 92. [doi: 10.3969/j.issn.1673-8683.2015.06.026]
- 35 谈皓. 基于4G与北斗卫星通信技术的环境辐射监测仪的设计与实现[硕士学位论文]. 广州: 华南理工大学, 2017.
- 36 陈达. 浅析省控辐射环境自动监测系统. 海峡科学, 2017, (7): 46–48. [doi: 10.3969/j.issn.1673-8683.2017.07.014]
- 37 吴允平, 李汪彪, 苏伟达, 等. 一种调制解调器短消息服务控制策略. 计算机工程, 2011, 37(21): 217–219. [doi: 10.3778/j.issn.1002-8331.2011.21.057]