

# 中国科学院网站群建设的系统工程方法<sup>①</sup>

杜义华, 张 亚

(中国科学院计算机网络信息中心 ARP 中心, 北京 100864)

**摘 要:** 中国科学院“十一五”信息化专项项目之一“中科院网络化信息发布平台建设”即中国科学院网站群建设是一项庞大的系统工程, 目标是建成以中国科学院门户网站为主站, 院属各单位网站为子站的中国科学院网站群体系。介绍了中国科学院网站群建设的目标与任务、站群架构、子站建设方式与实施流程、项目管理与进程控制等, 对政府部门或事业单位的网站群建设有参考意义性。

**关键词:** 网站群建设; 门户网站建设; 软件工程; 项目管理

## System Engineering Method in the Construction of CAS Websites Group

DU Yi-Hua, ZHANG Ya

(ARP Center, Computer Network Information Center of Chinese Academy of Sciences, Beijing 100864, China)

**Abstract:** As a special item of the “Eleventh Five-Year Plan” Informatization Project of the Chinese Academy of Sciences, the construction of the “CAS Networking Information Publishing Platform” (CAS Websites Group) is a huge system engineering project. The aim of the project is to establish a websites group among the Chinese Academy of Sciences, with the web portal of <http://www.cas.cn/> (<http://english.cas.cn/>) as its main station and the websites of the secondary units of CAS as its sub-stations. This paper mainly introduces the design methodology and the implementation progress of the project, and discusses the sub-stations construction method and its implementation from the aspects of sub-stations construction method, project management and progress control. I do believe that the paper will be of reference value to the websites group construction of the governments and the public institutions.

**Key words:** Websites group; Web portal construction; software engineer; project management

## 1 工程基本情况

### 1.1 工程背景

中国科学院是国家科学技术方面最高学术机构和全国自然科学与高新技术综合研究发展中心, 院属单位分布在全国各地。近年来, 中科院门户网站和院属各单位网站发展很快, 且院属单位建设有大量研究部门、学会、学报、科普、出版物、科学数据、特色服务类网站或子网站。据 2008 年不完全统计, 院属各单位独立网站数超过 1300 个, 不少网站质量很高。但存在整体资源分散或重复、应用孤立、服务内容与服务深度不足、技术参差不齐、功能与风格各异、缺乏合理工作流程和有效运作机制保障、应用效果有待提升等问题<sup>①</sup>。

近年来, 政府网站建设呈现出将更加注重规划与

整合, 以门户网站为中心构建网站群以推动电子政务整体发展等特点。商务部、民政部、外交部等实行了从分散到集中式、主站加子站的集中建站模式, 提高信息更新率, 降低运维成本, 保障系统高效安全运行。国际科技组织机构网站体现出以科学技术为中心内容、强调资源整合, 统一网站风格、以服务为核心, 满足用户需求、力求简洁实用, 提供快捷信息等特点。

### 1.2 目标与任务

中科院网站群建设的目标是发挥中科院科研、人才和思想库方面的优势, 对院属单位网站内容和资源进行整合, 全面、准确、及时反映中科院改革、创新、发展动态, 在互联网上构建发布信息、传播知识、服务公众的平台。

① 基金项目: 中国科学院信息化建设专项项目(INFO-115-G01)

收稿时间: 2011-04-25; 收到修改稿时间: 2011-05-27

网站群建设的主要任务是按照集中建站(统一设计、统一标准、统一资源管理、统一平台)、分级管理、资源整合(动态信息同步更新、基础数据共建共享、公众服务分类导航)、制度约束、服务保障的原则,建设内容鲜活、资源丰富的主站+子站的中科院网站群体系。任务包括建设与运维两方面,主要有 6 大项 25 小项子任务,如图 1。



图 1 院网站群建设主要任务分解及关系示意图

### 1.3 工程工期

该工程在 2008 年底启动,要求在 2009 年 11 月 1 日前按照标准化原则建设中科院门户主站和院属单位子站,初步形成院网站群体系框架。然后进一步进行个性化和资源建设整合工作,在 2010 年底形成具有一定规律的院网站群体系。

## 2 子站建设方式与实施流程

子站建设时间紧,工作量大。具体工作是将各单位中、英文对外网站的在统一平台上建设,包括按标准栏目规范设计频道栏目、按站群 VI 规范设计网页风格版式、实现资源库的建设应用、实现主站子站的信息同步、实现站群的通用功能、完成对现网站数据的迁移整理。

### 2.1 工作量控制: 建设范围界定与站群架构设计

**建设深度:** 科学院下属单位和学科领域众多,各单位的下级部门和学科分支更多。理论上的网站群下的站点层次关系是可以无限级延伸的,并应与所隶属的组织结构或业务类型结合分类和层次化管理。深度限定为不涉及下级子站;

**广度问题:** 网站内容应用涉及宣传、政务、科研交流、网上办公及工作生活等方面,网站与管理系统的

web 开发技术类似导致网站与应用系统的边界模糊。广度限定为不涉及专门工作网站或内部网站;

与其它应用系统关系: 对外网站不是孤立系统,科学院还有 ARP(中国科学院资源规划)、TRP、知识产权等系统,如 ARP 的资源中心中已建或正建的专家人才库、政策法规库;公共事务处理平台;知识产权系统已建或正建的发表论文库、专利库;TRP 有导师管理系统、学分查询系统等,均与网站的内容建设或功能实现相互交叉。确定为内容建设或功能实现中有与院其它平台系统相互交叉者先自行实现或预留接口。

控制方式即为在以上界定内、结合统一规范,把握规定动作和自选动作,按照“规定动作、集中推进;个性需求、分步处理”原则进行。规定动作即“标准版子站”,仅涉及本单位 WWW 门户网站,不包含在门户网站上链接的二级及以下网站,不涉及其它专用的业务数据、学术资料或内部网站。在标准版实施阶段暂不考虑各单位的个性需求,个性需求等在完成标准子站建设后,再组织力量针对性进行深度开发实现和加大培训力度,为各单位培养专门技术人员自主完善。

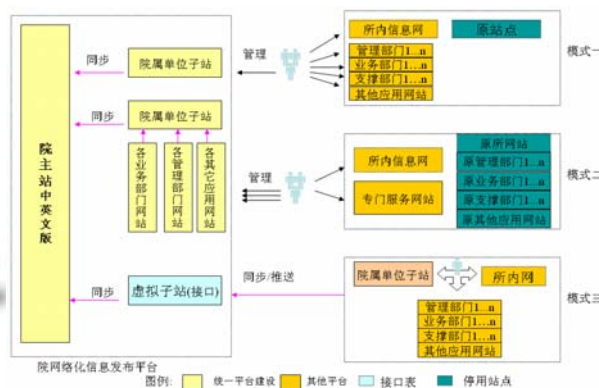


图 3 站群站点分布与动态信息关系图

**站群架构:** 集中式架构指构建在院网络中心物理集中的管理平台、数据中心和运行环境,建立门户平台与综合应用。分布式架构指以下属单位为节点,单位内各其它网站以本单位门户为中心,全院构建成逻辑集中、物理分布的数据中心和运行环境的架构。从技术实现与运维监管难度、平台性能功能要求、信息化长期发展需求等考虑,不同架构各用利弊。按照标准版建设思路,主要采用集中式架构(建设进度更可控),见图例中模式一,日后可逐步扩展至图例中模

式二，对于科技大学或其它信息化力量强、应用好的个别单位也提供图例中模式一所示的分布式解决方案。

### 2.2 数据迁移工作量控制

院主站及院属各单位现有网站都已运行多年，拥有大量的历史信息数据，项目建设需迁移已有数据已保证信息的延续性。

数据迁移的范围包括历史数据(现有网站数据)、进行中业务数据(ARP、办公系统、各类数据库)、其他需移植数据(大量 word/excel 或其它格式待上网数据)。

数据转换方法有：利用数据转换程序从现系统数据库抽取生成；整理对应表和开发数据迁移程序实现；利用采集系统(spider)自动从原网站中抓取分析入库。

数据迁移的责任主体与实现流程：由于各单位现原站点平台各异，数据库结构不清楚。试点期间尝试让各单位上传程序文件和数据文件后组织人员分析和导入，但有大量因内外网信息不分、新旧栏目对应关系不准、文档特殊格式处理不当等问题，相反增加了与各单位沟通难度和影响工程进度。控制方法是改为提供文档库和资源库的标准采集模板由各单位自行准备，再由实施工程师利用导入工具导入新平台（图片附件等自动解析下载导入），数据迁移流程如图 3：

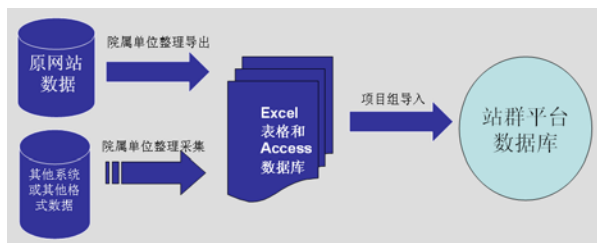


图 3 数据迁移流程图

### 2.3 用户确认周期控制

网站(子站)作为各单位的宣传窗口和工作平台，有其严肃性。子站建设进度风险主要来自需院属单位参与环节的时间不确定性。包括：

沟通确认过程的时间较长(不可控)和易反复(不到位)。导航栏目、首页版式、各频道页面均需确认，特别是外地研究所沟通确认不方便。

内容整理工作量大：包括文章的重新排版、排序、调格式、改链接，进行补录和审核等。

版式细节调整工作：不同频道或专栏的大量二三

级页面模板订制、版式文字修改等。

风险控制方法：定义详细的实施日程表并严格执行；设计几十套首页 VI 模板和布局版式供选择；要求各单位对设计效果图进行盖章确认；培养和发挥各研究所网站系统管理员作用；为各所预留足够时间进行模板选择和个性(细节)调整。

### 2.4 单个子站点建设方式

综上所述，为保证工程进度，院属单位子站的建设方式为采用原型法，即为各单位提供标准原型网站后，由各单位进行版式配置和数据采集的方法实现。



图 4 子站建设方式示意图

其中原型网站是按子站通用栏目(标准栏目)，选择一套常用的版式布局批量制作，集成有院站群 VI 统一元素、实现基础数据资源库及子站通用功能，各级页面基本适用的供院属单位参考进行版式配置的网站。各院属单位可通过新分配的 cas.cn 下域名和提供的帐号密码进行访问。版式配置通过各所填写《网站版式配置调查表》后由工程师实施完成，调查表内容包括选择和确定首页风格效果(模板选择)、指定首页版式布局、提交本所徽标和供设计用素材图片、设置频道栏目等。数据采集为由各所进行数据准备后由工程师统一导入，包括 excel 格式和资源库和 access 库格式的文章库。

### 2.5 全面子站点实施流程

100 多个院属单位子站建设全面启动时，按照 3 个阶段组织进行，流程如下。

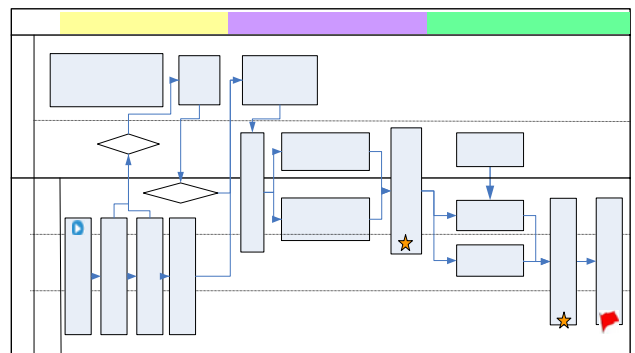


图 5 子站实施流程图

其中准备阶段进行子站建设启动、由子站人员提交《网站版式配置调查表》等材料后由项目组设计首页效果图并反馈给各单位主管领导确认,同时进行数据准备;实施阶段指在首页效果确认和数据准备完成后进行站点实施和知识转移,院属单位管理员分批进场、每批一周时间、每批10个单位,主要进行功能测试、培训学习、完成子站交接;集成阶段为数据补录和细节调整。

### 3 工程管理与进度控制

中科院网站群建设的站点数量多、时间短、涉及单位与人员多。为保证工程能按计划顺利执行,项目办建立清晰的管理机构和实施结构,并采用项目组的日报、周报、例会、协调会、总体组会等管理手段和协调机制。同时,还采取以下措施:

#### 3.1 订制开发适应建设管理需求的协同工作平台

建立适应子站建设管理需求的相关人员协同工作平台。准备与实施阶段平台具备站点(任务)查询、文档共享、进度查看、工作记录、最新上传资料、最新交流讨论查看等功能,并主要以各中英文子站点建设任务为中心,能查看子站人员联系方式、原站点资料、建设批次、建设状态等信息,能管理专门的文件夹、标记建设进度、针对性发帖交流、上传资料、填写和查看相关工作记录等。在实施完毕后则推出技术支持论坛系统进行互动交流。

#### 3.2 指定对口联系人和技术支持小组进行沟通

项目组设立联系人对口到各院属单位,并从数据准备、版式配置、VI确认到站点实施、质量检查、技术支持等全程参与,发挥着指导支持、进度提醒、分析和协调解决问题、反应情况、记录与备案等作用,在保证进度和质量同时也处理好与各单位关系。在实施后的技术支持阶段,为各所分别指定技术支持人员。

#### 3.3 为研究所制订详细日程安排并严格按照计划要求

工程实施试点时,项目组还考虑到各单位的页面确认和数据准备情况可能不一致、有的单位正逢放高温假等因素,准备采用“准备成熟一批、进场实施一批”的动态调整方式组织,后来发现这样组织工作量大,子站参与建设人员因没有一个预期相反进度受阻。而采用硬性指定、计划到天的工作安排方式,各所工作

人员和主管领导有一个明确的工作内容和节点要求后,尽管可能安排并不完全合理或有一些困难,都会尽量克服配合和努力实现,保证了工程的总体进度。

#### 3.4 利用 project 软件进行实施各环节进度控制与发布

采用配置 Microsoft Project Server 版进行项目管理,实现项目办内部对各环节进度的跟踪控制,使项目管理更专业化与规范化。同时将 Project 中项目进度数据自动转换生成采用不同标识的直观的项目建设进度报表,在院网站“网站群动态”专栏中完全公开展示,对工程相关人员有着督促和提醒作用。

### 4 结语

中科院网站群的建设,对于应对信息化发展的挑战,提高院属各单位子站建设水平有重要意义。工程按准备阶段、招标阶段、实施阶段、运维阶段组织,其中2008年底项目启动、2009年第一季度完成调研论证和招标采购,并完成平台部署。平台部署在中国科技网内,包括网络、安全设备、服务器集群及软件,其中站群内容管理平台有丰富排版功能、完全 office 格式文档兼容、支持工作流和协作、提供强大站内搜索、流媒体内容创建和管理功能。2009年4-8月在进行团队磨合、试点建设、原型设计后,项目组分两个工作小组,分别进行院属单位子站和主站(机关子站/领导子站)的实施建设,分别完成院属单位中英文版网站共246个站点实施工作和院领导子站点和院机关各局站点共36个站点的建设工作。9-10月份进行站群的集成测试、支持和完善后,已在10月底全部正式上线和开通应用。站群主站网址 <http://www.cas.cn>,技术支持平台网址为 <http://manage.cas.cn>。经过2010年的个性开发定制、下级子站扩充建设、硬软件的优化完善、资源建设与应用整合后,已稳定运行有350多个站点。“中科院网络化信息发布平台建设”项目于2011年初通过验收。

### 参考文献

- 1 杜义华.中国科学院网站系统的整合探讨.计算机系统应用, 2005,14(11):71-74.