

# 基于Agent的Peer-to-Peer式分布式构件库系统<sup>①</sup>

常洁 许天兵 赵志崑 徐如志 (山东财政学院 计算机信息工程学院 山东 济南 250014)

**摘要:** 为解决构件库中存在的种种问题,在分析了软件复用现状和构件库的特点的基础上,提出了一种基于Agent的P2P式的分布式构件库系统,阐述了系统的体系结构并在理论上开发出了原型系统。该系统能够达到软构件复用的目的,验证了方法的可行性。

**关键词:** 软件复用; Agent; peer-to-peer; 分布式构件库

## An Agent-Based Peer-to-Peer Style Distributed Component Repository

CHAGN Jie, XUTian-Ping, ZHAO Zhi-Kun, XU Ru-Zhi

(School of Computer & Information Engineering, Shandong University of Finance, Jinan 250014, China)

**Abstract:** To solve the problems in the field of component repository, an agent-based peer-to-peer style distributed component repository is proposed in this paper, which benefits from the analysis of software reuse and the component repository. The infrastructure of the agent-based peer-to-peer style distributed component repository is presented and a prototype system is implemented based on this architecture. This component repository can achieve the goal of information share of software component resources and verify the feasibility of the method.

**Keywords:** software reuse; Agent; peer-to-peer; distributed component repository

软件复用可以有效地提高软件的质量和生产率,基于构件的软件开发(CBSD)提出复用软件构件,而不是采用一切“从零开始”的方式,来组装特定领域的应用系统。CBSD可以充分利用已有的开发成果,减少重复劳动,提高软件的开发效率<sup>[1]</sup>。同时,通过复用已测试过的高质量构件,避免了重新开发可能引入的错误,从而提高了软件质量<sup>[2]</sup>。然而,当企业和组织积累了大量构件时,怎样对这些构件进行存储和管理就成了一个重要的问题。构件库是支持软件复用的重要基础设施,它支持对构件的描述、存储、管理和检索,因此对构件库相关技术的研究具有重要的应用意义和理论价值<sup>[3]</sup>。

为了支持CBSD,一些企业建立了自己的构件库,但这些构件库往往面临很多问题,比如,企业间彼此并不清楚哪个企业拥有自己所需要的构件;另一方面,某些企业拥有丰富的构件,但他们却不清楚哪个企业

需要自身拥有的构件,即他们之间存在“双盲”的现象。另外,当企业从别的构件库中找到自己所需的构件,但两个企业构件库间对于构件的描述方案相差甚远,即各个企业构件库是异构的,相互之间不能理解,影响了软件的生产效率这样的构件库并不利于构件的共享,也就没有在实际起到软件复用的作用。

## 1 引言

### 1.1 文章安排

本文第2节介绍相关工作。第3节论述基于Agent的P2P式分布式构件库体系结构。第4节给出基于Agent的P2P式分布式构件库的实现。第5节给出结论以及未来工作。

### 1.2 基本介绍

本文基于分布式构件库体系结构,并采用P2P技术思想,提出了基于Agent的P2P式的分布式构件库

① 基金项目:山东省优秀中青年科学院科研奖励基金(2006BS01007)

收稿时间:2009-09-01;收到修改稿时间:2009-11-30

系统,能解决上述的问题,实现构件的共享,达到软件复用的目的。

## 2 相关工作

为了解决引言中的问题,一些地区和机构建立了集中式的构件库<sup>[4]</sup>。集中式构件库的思想是将企业的构件集中存放在一个公共的构件库中,所有用户均可以向公共构件库进行查询检索所需构件信息,这样可以解决企业难以了解、难以直接查询其他企业的构件库信息的问题。

然而,事实证明集中式的构件库呈现出局部集中、总体分散、异构等特点<sup>[5]</sup>,在实际执行过程中存在很多局限性:首先,所有的企业都以公共构件库作为统一的查询接口,容易给公共构件库的主机造成较大的运行负荷,成为构件查询和系统的运行的瓶颈;其次,如果企业在使用构件的过程中,出现了质量问题,责任归咎为提供构件的企业还是公共构件库不容易明确,这样,又引起另外一个问题:各个企业往往不情愿将构件存放到公共构件库中,那么,公共构件库的构件数量太少,不能满足各个企业的各式各样构件需求<sup>[6]</sup>。

集中式构件库的实践存在诸多问题,分布式构件库的思想应运而生。在保持各个企业的构件库物理分布和实现机制不变的基础上,各个企业作为客户端,将企业构件库和构件中心通过 Internet 互联起来,构成逻辑上相邻的分布式构件库系统<sup>[1]</sup>。上海构件库是具有实用价值的构件库<sup>[4]</sup>,可以实现企业的构件发布、请求、检索和反馈功能。

上海构件库基于分布式构件库体系结构,建立了客户端/服务器(Client/Server)式的构件库系统,各企业作为客户端可以和作为服务器的构件中心相互通信,协调完成发布、请求、反馈构件信息过程。P2P 技术打破了传统的 Client/Server(C/S)模式,相对于 C/S 的结构有很多优点。

## 3 基于Agent的P2P分布式构件库体系结构

本文采用基于 Agent 的分布式构件库体系结构和 P2P 技术的思想。

### 3.1 Peer-to-Peer 技术和客户端/服务器模式

从计算模式上来说,P2P 打破了传统的 Client/Server (C/S)模式,在网络中每个结点的地位都是对

等的。每个结点既充当服务器,为其他结点提供服务,同时也充当客户端,享用其他结点提供的服务。P2P 有非中心化的特点,网络中的资源和服务分散在所有结点上,信息的传输和服务的实现都直接在结点之间进行,P2P 的非中心化基本特点,带来了其在可扩展性、健壮性等方面的优势。P2P 网络环境下由于每个节点既是服务器又是客户机,减少了对传统 C/S 结构服务器计算能力、存储能力的要求,同时因为资源分布在多个节点,更好地实现了整个网络的负载均衡<sup>[7]</sup>。

### 3.2 体系结构

Agent 技术被称为“软件界的革命”,在软件设计领域具有无可比拟的优势:协作能力、主动能力、可重用性能力、反应性能力等。在基于 Agent 的分布式构件库体系结构下,各个企业不需要做太大改变,仅仅需要在内部部署多个 Agent:通信 Agent、发布 Agent、检索 Agent、请求 Agent 和反馈 Agent。另外,在每个企业内部专门分配一个构件信息管理区域,包括构件区、请求区和反馈区。企业中的 Agent 通过各自的信息管理区域和自身的自主性、协作性和反应性,实现构件信息的发布、检索、请求和反馈功能。

基于 Agent 的 P2P 式构件库总体体系结构如图 1 所示:

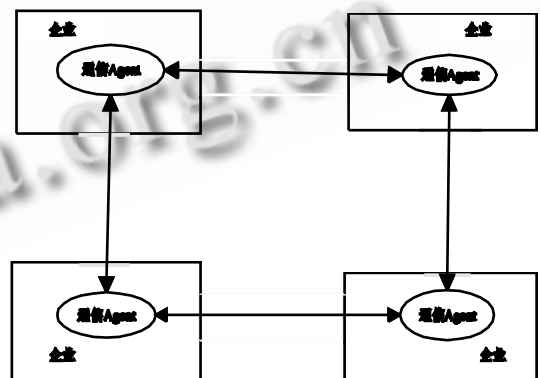


图 1 基于 Agent 的 P2P 式分布式构件库总体体系结构

上图描述了四个企业交换信息,在实践应用中企业的数量不止四个,多个企业的信息交流过程与上图中描述的类似,只是企业的数目有所增加。部署在企业中的通信 Agent 负责与其他企业的通信 Agent 进行消息交流,各个企业可以通过通信 Agent 将要发布的构件信息发布到其他企业,可以将自己拥有的特定构件信息反馈给有需要的企业,也可以通过通信

Agent 从其他企业中请求所需的构件信息。

每个企业与外部的信息交流仅仅需要通过通信 Agent 进行。企业的发布 Agent、查找 Agent、请求 Agent 和自动反馈 Agent，通过与构件库和各自的信息管理区域交互，最终通过通信 Agent 完成与外部企业的信息交流。

企业完成发布、查找、请求和反馈构件信息过程，以及两个企业间的基于 Agent 的 P2P 式分布式构件库的具体体系结构如图 2 所示：

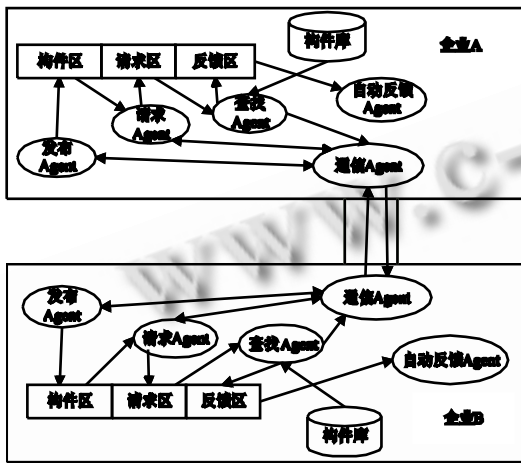


图 2 两企业间的通信模型

每个企业内部有专门的构件信息管理区域，包括构件区、请求区和反馈区，存储各种构件信息。具体而言，构件区中存储其他企业发布的构件信息，请求区中存储其他企业需要并请求的构件信息，反馈区中存储其他企业满足本企业需求的反馈信息。Agent 之间进行信息交互，必要的信息都存储在构件信息管理区域中。

### 3.3 企业间信息交互过程

企业中部署的多个 Agent 中，每个 Agent 负责一定的功能，具体如下：

(1) 发布 Agent 可以将企业拥有并要发布的构件信息广播发布给其他企业的通信 Agent，企业的通信 Agent 再将这构件信息转发给本企业内部的发布 Agent，最后由发布 Agent 写入本企业的构件区；

(2) 查找 Agent 可以从本企业的请求区中找到其他企业的构件查找信息，进而检索本企业构件库，查看是否有构件满足需求；

(3) 请求 Agent 可以将企业需要的构件请求信息

转给本企业的通信 Agent，然后通过通信 Agent 之间的信息交互转发给其他企业的请求 Agent，最后请求 Agent 会写入其他企业的请求区；

(4) 反馈 Agent 则可以将从本企业的反馈区中找到其他企业反馈回的构件信息。

以企业 A 和企业 B 为例，企业 A 在开发新系统时，寻找需要的构件信息，可以通过查找 Agent 先从本企业构件库中查找，可以查找到，当然最好；假如查找不到，就要寻求帮助，希望能从其他企业比如企业 B 中找到，这个时候，企业 A 通过请求 Agent 从自己的发布区中检索本企业需要的构件。通过这种方式，企业 A 也可能获取构件信息。企业 A 能够成功获取构件信息的前提是企业 B 已经通过自己的发布 Agent 将构件信息传递给通信 Agent，发布到其他企业的发布区。这种情况下，企业 A 当然可以检索的到。假如企业 B 确实拥有这个构件，但因为知识产权或其他原因并没有发布，那么，企业 A 可以发布请求信息给其他企业。企业 B 的查找 Agent 从请求区中获取到企业 A 的请求信息，检索本地构件库并将反馈信息，通过反馈 Agent 以及通信 Agent 间的交互，传到 A 的反馈区中，企业 A 的反馈 Agent 可以从反馈区中获取构件信息。通过这种方式，企业 A 同样也可以获取构件信息。

这样一来，在分布式构件库体系结构下，就解决了引言中的问题：企业构件库间的“双语”现象。

### 3.4 构件描述转换

企业各构件库之间进行信息交互会面临一个难以避免的问题：每个企业构件库的构件描述方案通常不同，即各企业构件库是异构的，相互之间难以理解，这样就给构件的查询和存取带来很大困难。刻画描述因为能够表达丰富的构件信息、方便的管理和查询，因此被目前大多数企业的构件库采用，其异构性表现在刻画描述方案的不同<sup>[8]</sup>。为解决这个问题，本文采用一种标准的刻画描述方案作为基准方案，当企业要与其他企业进行信息交互时，就要将本地构件刻画描述方案转换成基准方案，或者将基准方案转换为本地构件刻画描述方案<sup>[9]</sup>。企业的发布 Agent、查找 Agent 和请求 Agent 需要通过通信 Agent 与外部企业进行信息交流，那么在有些 Agent 内部安置一个构件描述转换器，在发送信息前先将构件描述方案转换成标准的刻画描述方案，同样，在接受信息后也要将标准的刻画描述方案转换成本地刻画描述，具体如图 3 所示：

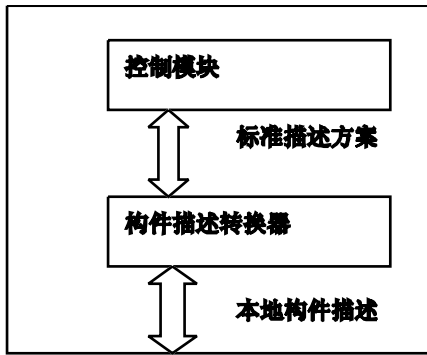


图 3 Agent 的内部结构

比如，企业要发布本企业拥有的构件信息到其他企业，这个发布过程在第三节中有详细描述，那么具体到企业的发布 Agent 内部，在发布信息之前，Agent 首先将本地刻画描述方案转换成标准的刻画描述方案，再由控制模块转发给通信 Agent。同样地，当企业的发布 Agent 接受到其他企业的发布信息后，要将标准的刻画描述方案转换成本地描述方案，然后才能写入本企业的构件信息管理区域中的构件区。

类似地，其他的 Agent 内部也要通过构件描述转换器进行转换。

#### 4 P2P 式分布式构件库的实现

基于上述理论，我们开发出一套齐鲁分布式构件库智能管理系统，验证了方法的可行性，也为项目的产业化打下了基础。该系统已经通过了山东省软件测试中心的测试，并申报了软件著作权。该系统在 Java 平台上开发和运行，使得系统可以运行于各种硬件环境。该系统使用 MySQL 数据库作为后台数据库，并使用 XML 存储企业间的交换信息，各个企业通过 TCP 连接起来。

系统的主界面如图 4 所示：

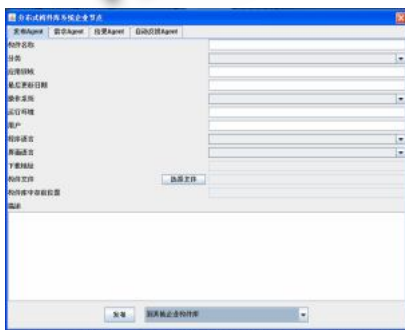


图 4 基于 Agent 的 P2P 式分布式构件库系统实现

#### 5 结论和未来工作

为实现软件复用并解决目前构件库研究和实践中存在的问题，本文提出了一种基于 Agent 的 P2P 式分布式构件库体系结构，并开发出了齐鲁分布式构件库智能系统，实现了设想。传统的分布式构件库基于 C/S 模式，需要一个构件中心作为服务器，P2P 式的分布式构件库则不必维护构件中心，各企业间是平等的关系，增加了灵活性。

异构构件库的构件描述方案相差甚远，本文使用一种标准的刻画描述方案作为基准方案，并安置构件描述转换器来解决这个问题。在充分考虑各个构件库刻画描述方案的基础上，不使用既定的描述方案，而是动态地生成一种统一的刻画分类模式可以更好地解决这个问题<sup>[10]</sup>。另外，互联网上分布着无数的构件信息，这些构件中的大部分都没有被充分利用，未来我们会设计一种能够自动抓取网络上构件信息的工具，填充到企业构件库，更好地实现软件复用。

#### 参考文献

- 1 Griss M. Software reuse experience at Hewlett-Packard. International Conference on Software Engineering archive Proceedings of the 16th international conference on Software engineering Sorrento, Italy, 1994. 270 - 277.
- 2 蔡怡峰. 基于语义的构件检索系统研究与实现[博士学位论文]. 上海: 复旦大学, 2008.
- 3 Xu RZ, Chu DS, Zhao ZK, Zhang KK, Lin PG An Architecture for Agent-based Distributed Component Repository. Proc. of 2008 International Seminar on Business and Information Management (ISBIM 2008), Wuhan, HuBei, 2008. 116 - 120.
- 4 薛云皎. 基于智能主体的分布式构件库相关技术研究[博士学位论文]. 上海: 复旦大学, 2006.
- 5 蔡怡峰, 蓝雯飞, 钱乐秋. 基于 Agent 的分布式构件库系统体系结构. 计算机应用与软件, 2008, 25(6): 71 - 72.
- 6 蓝雯飞, 钱乐秋, 邹吕新. 基于多 Agent 技术的分布式构件库系统. 中南民族大学学报(自然科学版), 2006, 25(4): 61 - 63.
- 7 喻梅. 基于 P2P 系统的分布式查询算法的研究[博士学位论文]. 天津: 天津大学, 2008.
- 8 常继传, 李克勤, 郭立峰, 梅宏, 杨芙清. 青岛系统中可复用软件构件的表示与查询. 电子学报, 2000, 28(8): 20 - 23.
- 9 王渊峰, 薛云皎, 张涌, 朱三元, 钱乐秋. 刻画分类构件的匹配模型. 软件学报, 2003, 14(3): 401 - 407.
- 10 马亮, 谢冰, 杨芙清. 多构件库统一刻画检索机制. 电子学报, 2002, 30(12A): 2149 - 2152.