

MPLS 在微移动 IP 技术中的应用研究

Research of the Application of MPLS in Micro-Mobile IP Technology

樊自甫 万晓榆 (重庆邮电学院下一代网络应用技术研究 400065)

摘要: 鉴于 MPLS 可以较大程度地提高分组的转发速度,利用 MPLS 技术来提高微移动性的性能成为目前人们研究的一个热点。本文从 MPLS 支持微移动技术的网络结构入手,对基于 MPLS 的微移动技术的路由、切换等机制做了较为深入的研究与探讨。

关键词: MPLS 微移动性 绑定 切换

1 引言

MPLS 是一种基于三层边缘路由、二层核心标签交换的技术,可以较大程度地提高分组的转发速度,业界对扩展 MPLS 功能使其支持移动性产生了极大的兴趣。但是传统的 MPLS 并不支持移动性,需要对 MPLS 技术与移动 IP 技术进行整合,以提高分组转发速度等相关性能。因此,利用 MPLS 技术支持微移动技术的研究成为目前研究的一种重要课题。本文从 MPLS 支持微移动技术入手,给出了微蜂窝环境下基于 MPLS 的微移动的网络结构,分析了其路由与切换机制,最后对 MPLS 与微移动技术的未来发展方向,基于 MPLS 微移动技术与寻呼、链路层触发切换的结合技术进行了分析。

2 MPLS 支持微移动技术的网络结构

如传统微移动 IP 技术一样,MPLS 支持微移动技术也采用了分级网络结构,如图 1 所示,本文中所讨论的问题均基于此图。

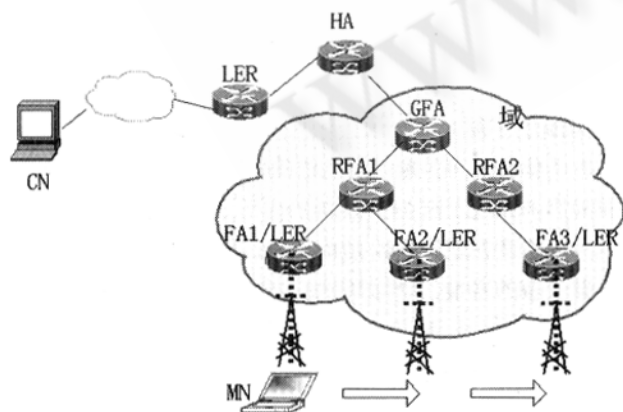


图 1 基于 MPLS 的微移动网络结构

从图中可以看到,整个移动网络被分成了多个域(domain),每一个域由一个 GFA(Gateway Foreign Agent,网关外地代理)管理,并通过 GFA 连接到外部 Internet。而与移动节点(MN)逻辑上直接相连的是 FA(Foreign Agent,外地代理)。在 GFA 和 FA 之间可能有一级至多级 RFA(Regional Foreign Agent,区域外地代理)。由于我们将 MPLS 功能扩展应用到移动接入网络中,所以这里的 GFA 和 RFA 应具有 MPLS 域的 LSR 功能,而 FA 则同时具有 MPLS 域的 LER(Label Edge Router,标签边缘路由器)和移动 IP 的代理功能。

从图中还可以看到,在基于 MPLS 的微移动网络中采用了分级结构,其主要优点是当移动节点在同一域内移动时,只需更新相关的 FA 或 RFA 的位置信息即可。也就是通过 GFA 向归属代理和通信节点(CN)隐藏了移动节点的移动。将移动节点的移动最大限度地本地化,以减少移动节点在移动过程中向移动代理和通信节点注册与绑定更新的次数,从而达到减少切换时延和网络链路信令开销的目的。

3 路由与 LSP 配置过程分析

基于 MPLS 的微移动技术的路由机制与移动 IP 基本相同。首先,MN 通过接收 FA 发出的代理广播消息来确定自己是在归属域中还是在外地域中,如果 MN 确定自己处于外地域中,MN 将会从 FA 获得一个转交地址 CoA。接着,MN 发送注册请求消息给 FA,收到消息的 FA 将为这个移动节点(用其归属地址标识)建立一个列表,并将自己的 IP 地址插入到注册消息分组中,使用正常的移动 IP 分组转发功能将注册请求消息发送到 RFA。然后,收到消息的 RFA 采用相同的操作将分组转发给 GFA,如果 MN 是首次进入该域,GFA 还将把注册消息发送给 HA。当 HA 收到 GFA 转发来的注册请求消息,由于 GFA 将其 IP 地址插入到注册消息分组中,HA 便可以从该消息中获取 GFA 的 IP 地址,然后根据

此地址向 GFA 发送注册应答消息。GFA 收到注册应答消息后,通过检查建立的列表信息,确认是哪一个移动节点的注册应答,从而将应答消息转发给相应的 RFA。RFA 采取重复相同的操作,逐层转发,通过 FA 最终将应答消息转发到移动节点。

接下来,我们来看一下 CN 向 MN 发送数据时 HA 与 FA 之间的 LSP 配置过程。当 CN 发送给 MN 的分组到达 HA 时,HA 使用 MPLS 的 LDP 协议,将 GFA 的 IP 地址作为转发等价类 FEC 发送标签请求消息给 GFA。GFA 收到消息后,则发送一个标签映射消息给 HA,同时 GFA 也发送一个标签请求消息给 RFA,它使用 RFA 的 IP 地址作为 FEC。当 HA 收到 GFA 的标签映射消息后,HA 与 GFA 之间将开始建立标签交换路径 LSP,随后 HA 在其标签信息库中寻找与移动节点相关的标签表,将移动节点的归属地址作为标签转发表的 FEC,并将原来空的出口标签和出口端口设为 HA 到 GFA 间的 LSP 的出口标签和出口端口值。至此,HA 与 GFA 之间的标签交换路径全部建立完毕。GFA 与 RFA, RFA 与 FA 之间的 LSP 的建立机制和 HA 与 GFA 之间的建立过程相同。图 2 给出了注册以及 LSP 的建立过程。从图与上面的分析过程可以看出,从 HA 到 FA 之间的 LSP 是分段构建的。在接下来的分析中我们还将看到,当 MN 在域内从一个 FA 移动到另一个 FA 时,这种分段构建 LSP 方式有助于微移动协议系统性能的提高。

FA2 向 RFA1 转发注册消息时,RFA1 在其标签信息库 LIB 中检测到 MN 已经在 RFA1 中存在转发表。此时,RFA1 将不会向 GFA 转发 MN 的注册消息,而是直接向 FA2 发送应答消息,告知 FA2,并向 FA2 发送标签请求,以建立 RFA1 与新的外地代理 FA2 间的 LSP。而 RFA1 与 GFA,GFA 与 HA 之间的 LSP 则不用做任何变化。考虑最坏情况下,域内移动重建 LSP 的交叉路由器是域的根路由器 GFA。此时,除了 GFA 与 HA 间的 LSP 外,其余的分段 LSP 都需要重建。即使就在这种最坏情况下,GFA 也不需要向 HA 转发 MN 的注册消息。可以看到,只要移动节点在域内移动,移动节点向 HA 进行一次注册后,以后不再向 HA 进行注册,也不会向 CN 发送绑定更新消息。因此,当 FA 发生域内移动时,分段建立的 LSP 只需部分重建 LSP 即可完成绑定更新,大大减少了切换延迟,提高了数据转发速度,从而减少了网路上的信令开销。这种分层结构和分段建立 LSP 方式在移动节点发生频繁移动时将特别有效。

4 切换机制的实现

由于微蜂窝网络的直径较传统的蜂窝网络大为减小,移动节点在微蜂窝环境中会发生频繁的切换。因此采用合适的切换机制是非常重要的。下面分域内切换和域间切换来讨论基于 MPLS 的微移动技术的切换机制。

4.1 域内切换

如前所述,当移动节点在同一域内从一个接入点切换到另一个接入点时,移动节点发送注册消息给新的 FA(nFA),并从 nFA 获得一个新的转交地址。在切换过程中,为了减少分组丢失和时延,移动节点可以通过向旧的 FA(oFA)发送绑定更新消息,告知 oFA 其新的转交地址。此操作确保了 oFA 能够将发往 MN 的分组快速转发给 nFA。一旦交叉 RFA(最坏情形下,交叉 RFA 是域的根路由器 GFA)收到 MN 的注册消息,交叉 RFA 将更新其 LIB 中 MN 的条目,将 FEC 设为 nFA。而 oFA 收到绑定更新消息,确认为 MN 服务的 nFA 后,也为 MN 增加一个条目,将 MN 的归属地址设为 nFA 的 FEC,以建立 oFA 与 nFA 之间的临时 LSP。切换过程中,oFA 便通过此 LSP 将发往 MN 的分组转发给 nFA,直至切换完成。而 oFA 确认切换完成与否是通过检查 LIB 中条目的定时器域来完成的,在 oFA 转发分组时,分组会更新这个域的值,如果定时器超时,则表明 oFA 将不再从 RFA 收到分组,MN 的切换过程已经完成,随后 oFA 将从其 LIB 中删除切换后的 MN 相关的条目。域内切换的 MN 注册和 LSP 建立过程如图 3 所示。

4.2 域间切换

当 MN 在域间切换时,即从一个 GFA 域切换到另一个

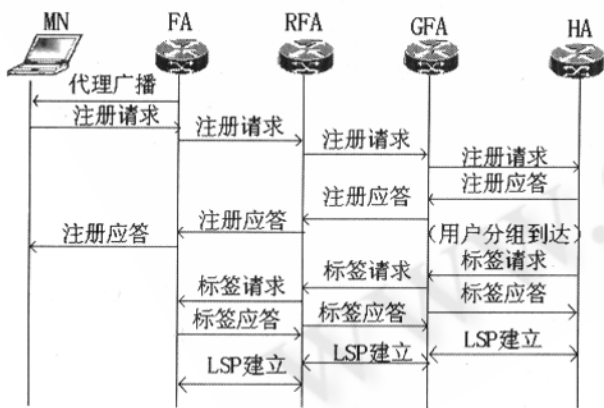


图 2 MN 注册和 LSP 建立

以图 1 为例,当 MN 在同一域内移动时(设 MN 从微蜂窝 FA1 移动到微蜂窝 FA2),当 MN 收到 FA2 的代理广播消息信号时,MN 将切换到 FA2。MN 选择 FA2 作为它的外地代理,MN 从 FA2 获得一个新的转交地址,并向 FA2 发送注册消息。由于 FA1 与 FA2 共用一个中间路由器 RFA1(称为交叉路由器),而 FA1 到 HA 之间的 LSP 是分段建立的,当

GFA 域。MN 在切换过程中的 oFA 与 nFA 间的互操作与域内切换时二者的互操作类似。为了减少分组丢失与切换延

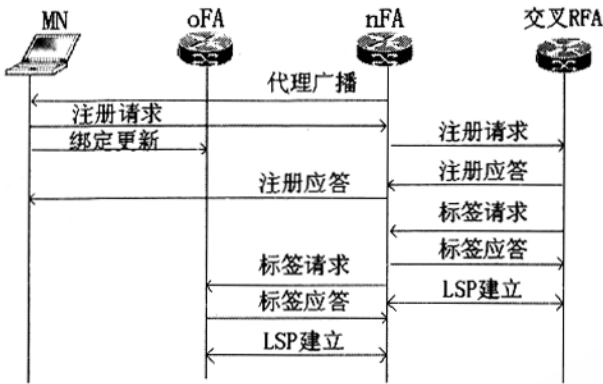


图 3 域内切换时 MN 注册和 LSP 建立

迟, oFA 同样通过 oFA 与 nFA 之间建立的 LSP 将发往 MN 的分组转发到 nFA, 直至切换完成。最主要的不同在于由于 MN 是从原来的域切换到另一个新的域中, 此时注册消息会经新的 GFA 域的 FA、RFA 和 GFA 转发到 HA, 并且 MN 还会通过 HA 向 CN 发送绑定更新消息, 告知 CN 其在新域中的转交地址。

5 MPLS 在支持微移动技术中的发展

从前面的分析中可以看出, 整合 MPLS 和微移动技术的目的是提高现有微移动协议的系统性能, 减小切换时延和时延抖动, 减少丢包率, 降低网络链路上的信令开销。这也是 MPLS 支持微移动技术今后发展的方向。为此, 我们可以将一些新技术相继引入到基于 MPLS 的微移动技术中来, 所以人们提出将寻呼技术和链路层触发切换技术域基于 MPLS 的微移动技术进行结合等, 以进一步提高微移动协议的系统性能。下面对这两种技术做一简要分析与介绍。

5.1 寻呼

目前有些微移动技术如蜂窝 IP 技术建议采用寻呼技术来优化系统的性能。同样, 在基于 MPLS 的微移动技术中, 我们也可以采用寻呼技术来减少移动节点的功率损耗和网络链路的信令负荷。与基于 MPLS 的微移动技术结构相一致, 采用寻呼技术后, 我们将基于 MPLS 的微移动域分成一个或多个寻呼域, 每一个寻呼域可以与一个 FA 地理空间大小相同, 也可以不同, 或者是包括多个 FA 地理空间大小。并且在每个寻呼域都设置有一个寻呼服务器 PS (Paging Server)。不管移动节点处于空闲还是活动状态, GFA 中都保存有移动节点所在寻呼域的位置信息。

采用寻呼技术后, 当移动节点在寻呼域间移动时, 即使移动到新的 FA, 如果移动节点处于空闲状态, 它只需要向网络告知其位置即可, 而不需要向 GFA 发送路由更新消息和

切换注册消息; 当移动节点变为激活状态时, 寻呼服务器将通过发送寻呼更新消息给移动节点, 让移动节点完成路由更新和切换注册过程, 因而提高了基于 MPLS 的微移动协议的切换性能。

5.2 链路层触发切换

对于无线网络来说, 切换技术及其性能通常都是研究的一个热点问题。如移动 IP、蜂窝 IP 以及 3G 中都提出了相当多的切换技术, 如硬切换、半软切换、软切换和平滑切换等。目前, 链路层切换技术引起了业界的极大兴趣。由于链路层处于第 2 层, 所以这种切换技术又被称为 L2 (Layer-2) 切换或 2 层切换技术。简单地说, L2 触发切换就是当 MN 将要发生切换时, 网络的数据链路层将会对 MN 即将发生的切换事件进行检测, 在处理信息的同时将此信息发送给网络层, 以便网络层提前对切换进行处理。与现有的切换机制相比, L2 层切换在减小切换时延和时延抖动方面, 其性能要好得多。虽然 L2 层触发切换机制目前国际上还没有形成一套系统的思路, 但鉴于其性能优越性, 有理由相信 L2 层触发切换机制今后将在基于 MPLS 的微移动技术中得到较好的应用。

6 结束语

综上所述, 采用 MPLS 后的微移动技术, 在分组丢失率和时延上都可以大幅度地减小, 相比传统的移动 IP 和单纯的微移动技术 (Cellular IP 和 HAWII 等), 系统性能得到了较大的改善; 并且可以方便地将 MPLS 中的一些技术优势引入到移动网络中, 如可实施流量工程与 QoS 性能等, 通常这些技术在传统移动网络中是无法或难以实现的; 另外, 随着用户需求和技术的发展, 移动用户的实时性业务需要实现 QoS 和流量工程, 而 MPLS 的技术特点正好迎合这一点。所以说, 利用 MPLS 来支持微移动技术具有广泛的研究和实际应用价值。

参考文献

- 1 Zhong Ren, et al. "Integration of Mobile IP and MPLS", Internet draft <draft-zhong-mobile-ip-mpls-01.txt>, July 2000.
- 2 Jun Kyun Choi, et al. "Extension of LDP for Mobile IP Service through the MPLS Network", Internet draft <draft-choi-mobileip-ldext-01.txt>, Feb 2001.
- 3 Framework for IP Multicast in MPLS, draft-ietf-mpls-multicast-07.txt, January 2002.
- 4 H. Kim, et al. "Mobility-Aware MPLS in IP-based Wireless Access Networks", IEEE Globecom 2001, San Antonio, TX, 2001.