

# 辅助装配小型精密器件的全向 AGV 系统<sup>①</sup>

李 颀, 安泽顺

(陕西科技大学 电子信息与人工智能学院, 西安 710021)  
通信作者: 安泽顺, E-mail: 1124373098@qq.com



**摘 要:** 生产中多类型、小批量的小型精密器件 (直径 16–40mm) 主要由固定工位机器人完成主要装配工作任务, 这种装配模式成本较大, 针对这种小型器件, 市面上的 AGV 存在灵活性差、定位精度低的问题, 因此本文设计并开发了一种搭载工业相机与双机械臂的全向 AGV 自主导航完成多生产线间的动态组合工作, 实现多种类型器件有序的辅助装配. 为了提高定位精度, 通过贝叶斯法则融合 2D 激光雷达和 RGB-D 建立融合栅格地图, 提高障碍物检测率. 采用 EKF 融合轮式里程计与 IMU 的数据, 提高里程计精度, 减少运动误差. 为了提高工作效率, 在实时性做出创新, 通过 RGB-D 得到待抓精密器件与相机光心的距离, 融合车速与雷达、相机等部件的位姿关系等信息解算出车载双机械臂在距离待抓精密器件  $S$  距离时的最佳运动时机. 最后为了准确识别多类型、小批量的小型精密器件, 基于改进的 Yolo-Fastest 算法识别器件, 提高识别精度的同时降低 AGV 的运算成本. 通过测试, 系统对小型精密器件 (如 RF 连接器) 识别准确率不低于 95%, 在  $70 \times 50 \times 100 \text{ cm}^3$  空间内能实现全向移动, 运动误差最大为 10 cm, 较现有的生产模式, 此 AGV 柔性化程度提高, 生产成本降低, 工作效率提高了近 1 倍, 具有实际推广价值.

**关键词:** 小型精密器件; 辅助装配; 车载双机械臂; 贝叶斯法则; 融合栅格地图

引用格式: 李颀, 安泽顺. 辅助装配小型精密器件的全向 AGV 系统. 计算机系统应用. <http://www.c-s-a.org.cn/1003-3254/9833.html>

## Omnidirectional AGV System for Auxiliary Assembly of Small Precision Devices

LI Qi, AN Ze-Shun

(School of Electronic Information and Artificial Intelligence, Shaanxi University of Science & Technology, Xi'an 710021, China)

**Abstract:** In the production of multiple types and small batches of small precision devices (diameter 16–40 mm), the main assembly tasks are mainly completed by fixed station robots, with this assembly mode having a large cost. For such small devices, the automatic guided vehicle (AGV) on the market have the problems of poor flexibility and low positioning accuracy. To address these problems, this study designs and develops an omnidirectional AGV autonomous navigation equipped with industrial cameras and dual manipulators to complete the dynamic combination of multiple production lines and realize the orderly auxiliary assembly of various types of devices. To improve the positioning accuracy, the Bayesian rule fuses 2D lidar and RGB-D to establish a fused raster map to improve the obstacle detection rate. EKF is used to fuse the data of the wheeled odometer and the IMU to improve the accuracy of the odometer and reduce the motion error. For the sake of improving work efficiency and making innovations in real-time performance, the distance between the precision device to be grasped and the camera optical center is obtained through RGB-D, and the information such as vehicle speed and the pose relationship between radar and camera are fused to calculate the optimal movement time of the vehicle-mounted dual manipulators at the distance  $S$  from the precision device to be grasped. Finally, to accurately identify multi-type and small-batch small precision devices, the improved Yolo-Fastest algorithm is used, which improves the recognition accuracy and reduces the computing cost of the AGV. Test results show that the

<sup>①</sup> 基金项目: 陕西省科技厅项目 (S2023-YF-YBNY-0232)

收稿时间: 2024-10-07; 修改时间: 2024-10-23; 采用时间: 2024-11-19; csa 在线出版时间: 2025-02-28

system for small precision devices (e.g., RF connectors) has identification accuracy greater than 95%. In 70×50×100 cm space, it can achieve omnidirectional movement, and the maximum motion error is 10 cm. Compared with the existing production mode, the AGV has improved flexibility, reduced production cost, and nearly doubled work efficiency, worthy of practical promotion.

**Key words:** small precision device; auxiliary assemble; vehicle-mounted twin robotic arm; Bayesian rule; fusion raster map

针对多类型、小批量的小型精密器件(直径16–40 mm),广泛应用于通信、消费电子、军事雷达和电子对抗等领域,典型的RF连接器机电部件,经统计后,中国某型号飞机上仅总装中使用的RF连接器就有30多种600多对。随着未来先进飞机向多功能化、无人化和高速化发展,不同的系统与系统之间、设备与设备之间的电气连接会越来越复杂,对信号的传输速率要求也会越来越高。RF连接器也将趋向于多类型、小批量和小型化的发展方向。

而现有针对这种多类型、小批量的小型精密器件的生产模式主要由人工和传送带将生产出的器件运输到固定的工作位,再由固定在工位的装配机器人进行单一组装,组装完成后,再依靠人力搬运,检查组装后的精细程度是否合格。这种固定在工位的装配机器人往往只能处理一种或几种类型接近的器件,难以适用于多类型、小批量的精密器件。因此需要一款柔性化程度更高的运输、装配模式。

选用AGV (automatic guided vehicle) 来提高柔性化程度,国外的AGV技术先进,种类多样<sup>[1]</sup>。德国Magazino公司研发的TORU机器人主要用于仓储行业货物的运输与分拣,可以在未知的环境中自主导航,使用自身安装的激光传感器扫描感知周边环境,并根据扫描的信息构建地图。定位精度高,但只能进行货物的运输与分拣,无法进行装配。且成本高昂,无法自由组合,柔性化程度不高,难以适配多类型、小批量的小型精密器件。日本明电集团推出的AGV体型偏向轻量化,推出的根据AGV套件可以根据客户需求自由组合,柔性化程度提高。但此AGV使用车载的和非车载的信息交换感应传感器,与外接传送机系统进行信息交换。这种定位模式的精度有待提高。

国内的AGV发展历程较短,上海节卡机器人科技有限公司推出了All-in-one共融系列单机械臂与AGV复合协作机器人,通过5G高速网络与车间的10余条

生产线实时交互,实时了解产线的状态信息。整套系统流程快速响应,稳定性高。但此款机器人采用单机械臂工作,较双机械臂协同工作效率不高。且国内针对小型精密器件的市面产品也存在效率不高、柔性化程度提高幅度不大的问题。

因此针对灵活性差、定位精度低、柔性化程度不高的问题,本文设计和开发了一种柔性程度高的双机械臂辅助装配全向AGV系统。通过基于麦克纳姆轮的自主导航全向AGV和车载工业相机与车载双机械臂完成多生产线间的动态组合工作,实现多种类型器件有序无损的辅助装配。

## 1 AGV 设计

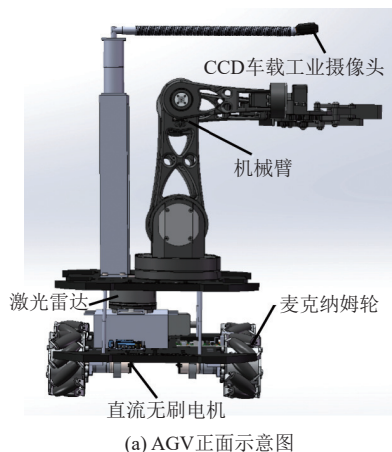
本文辅助装配小型精密器件(如射频同轴连接器)的全向AGV系统设计分为AGV结构设计、AGV通信与控制设计和AGV电源系统设计3个部分。AGV结构设计通过基于麦克纳姆轮全向模型搭建的自主移动平台搭载多传感器完成AGV的自主导航<sup>[2,3]</sup>;通过搭载到自主移动平台上的车载工业摄像头完成对射频同轴连接器的捕捉;通过车载双机械臂与柔性机械爪实现器件的无损辅助装配。AGV通信与控制设计通过CAN总线实现通信,通过集成到机器人操作系统(ROS)中完成自主导航以及相应装置的控制<sup>[4-6]</sup>。AGV电源系统设计通过28 V, 30 AH的磷酸铁锂电池保证AGV正常工作6 h左右。AGV能以0.95 m/s匀速行驶,在70×50×100操作空间内实现全向移动,运动误差最大为10 cm,对射频同轴连接器识别准确率≥95%。

### 1.1 AGV 结构设计

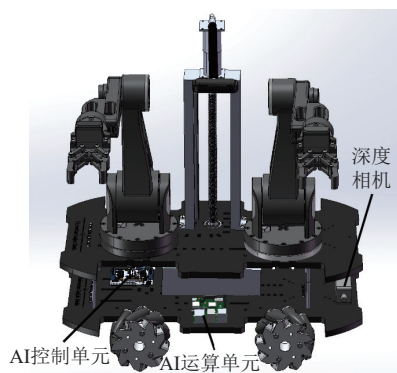
AGV结构如图1所示,分为射频同轴连接器检测系统、机械臂与AGV双协同组装系统、多类型生产线自动导航系统3个部分。

射频同轴连接器检测系统通过CCD车载工业摄像头对生产线指定范围内射频同轴连接器进行种类识

别及姿态检测,并根据射频同轴连接器的空间姿态调整机械臂终端夹爪的姿态,提高装配精度.机械臂与AGV双协同组装系统通过AGV上的RGB-D判断AGV与射频同轴连接器的距离 $S$ ,通过IMU确定AGV、RGB-D与双机械臂三者间的位姿关系,再根据此距离 $S$ 和各部件的位姿关系以及射频同轴连接器在生产线上的移动速度设定AGV的目标速度、调整双机械臂的姿态.在AGV到达目标抓取点时,双机械臂能协调实时抓取射频同轴连接器放置在AGV上,提高实时性.多类型生产线自动导航系统通过对RGB-D和2D激光雷达的点云数据分析完成建立融合地图和实时导航避障.通过使用2D激光雷达完成AGV的重定位,通过融合IMU和轮式里程计的信息来提高里程计精度,减少轮子打滑造成的位姿判断错误现象.考虑到多生产线间的复杂、狭窄空间问题,AGV的全向移动能节省运输时间以提高工作效率.



(a) AGV正面示意图



(b) AGV侧面示意图

图1 AGV设计模型

## 1.2 AGV 通信与控制设计

本文设计CAN总线通信模块来完成AI运算单

元、AI控制单元与各传感器之间的通信. AGV的控制框架如图2所示,选用i5-8260u的工控机作为AI运算单元,并基于Ubuntu 20.04操作系统搭载ROS-Melodic搭建软件系统,完成对各传感器采集得到的信息进行运算处理.对RGB-D和2D激光雷达采集得到的点云数据基于贝叶斯法则融合建立栅格地图以及在导航过程中进行实时感知避障.对轮式里程计与IMU得到的实时转速和加速度、陀螺仪数据基于EKF算法进行融合提高里程计精度.对2D激光雷达得到的激光点采用AMCL算法实现AGV的重定位,提高轨迹跟踪的实时性和精度.对CCD车载工业摄像头采集的信息基于改进的Yolo-Fastest算法识别器件,提高识别精度的同时降低AGV的运算成本.

选用STM32F407ZET6作为AI控制单元. AGV的速度与转向都通过控制各电机的转速与转向来完成,对麦克纳姆轮底盘模型进行运动学分析就能实现AGV的转向以及全向移动.通过比较AGV的目标速度与实时速度的偏差,采用PID算法实现速度控制.对编码器采用4倍频技术获得的各电机转速,再进行运动学正解可得到AGV实时速度.对AGV目标转速进行运动学逆解可获得各电机的目标转速,再通过PWM算法对各电机进行转速控制,就可以完成AGV的速度控制.而AGV目标转速以及偏航角由AI运算单元此时行驶的路径所决定,AI运算单元不断根据观测传感器实时判断周围是否有障碍物,不断规划局部路径,通过CAN总线不断向AI控制单元发送目标速度与IMU校准指令,完成电机的转向控制,进而完成AGV的转向以及全向移动.

AGV以动态生产任务为依据沿规划路径行驶,采用车载协同双机械臂,在车载工业相机识别到所抓器件后,通过柔性机械爪无损地将器件抓取到AGV上的托盘中,在抓取到任务要求的类型和数量的器件后,由AGV送至接收点.

## 1.3 AGV 电源系统设计

AGV电源系统设计如图3所示,AGV系统需要为4路额定电压24V的直流无刷电机、两路额定电压7.5V的机械臂、一路额定电压12V的工控机以及额定电压都为5V的一个CCD车载工业摄像头、一个RGB-D、一个2D激光雷达、一个运算单元STM32F407ZET6供电.因此系统需要的稳定电源电压

分别是 5 V、7.5 V、12 V、24 V。由于磷酸铁锂电池在亏电和满电时的供电电压 27~28 V，为保护电路通过最低压差为 3 V 的稳压模块分别将电压稳定到 5 V、7.5 V、12 V、24 V。

每个直流无刷电机的功率是 35 W，则 4 个直流无刷电机总额定功率是 140 W；两个机械臂的额定电压

各是 7.5 V，额定电流各是 3 A，则两个机械臂总额定电流是 6 A，总额定功率是 45 W；因此选择 28 V、30 Ah 的磷酸铁锂蓄电池，经过实地测试，AGV 可持续工作 6 h 左右。通过输入电压检测功能，实现对电池电量的评估，电量低于 20% 时蜂鸣器响，红灯常亮；在电量低于 10%，关闭系统进入保护状态。

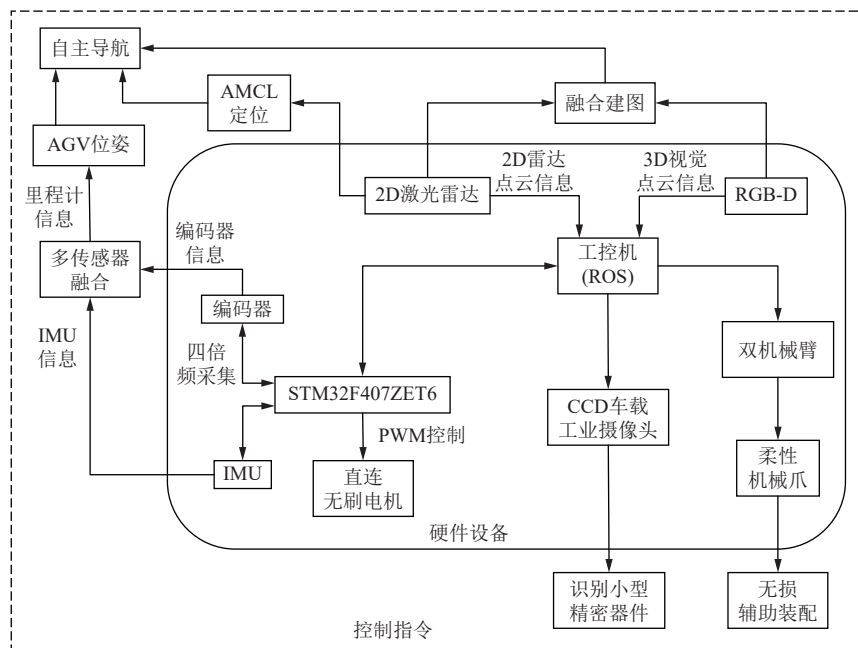


图 2 AGV 控制框架

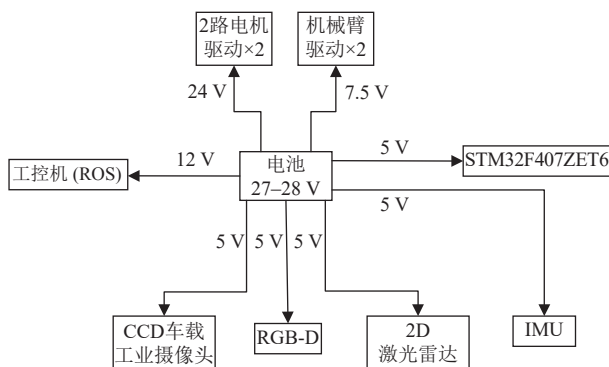


图 3 AGV 电源系统设计

## 2 AGV 导航系统实现

因为现有的 AGV 存在灵活性差、定位精度低的问题，所以通过融合建立 2 维栅格地图、提高里程计精度、提高轨迹跟踪的实时性和精度以及采用恢复策略解决灵活性差、定位精度低的问题。AGV 导航系统主要分为建图与定位，通过融合多传感器建立 2 维栅格地图较单传感器构建的地图障碍物检测更完全，地

图精度更高<sup>[7]</sup>。定位精度根据采用算法变化，主要由车速、偏航角等惯导数据决定，融合车速与偏航角等惯导数据得到的融合里程计数据 ODOM 能提高定位精度。对 2D 激光雷达得到的激光点采用 AMCL 算法实现 AGV 的重定位，提高轨迹跟踪的实时性和精度<sup>[8]</sup>。采用基于图结构的 A\* 算法完成全局路径规划，对地图中突然出现的障碍物采用 TEB 算法进行局部路径规划实施规避<sup>[9]</sup>。在 AGV 处于困境时，采用恢复策略让 AGV 摆脱出来。

### 2.1 多传感器融合构建地图

多传感器融合构建地图首先完成 RGB-D 与 2D 激光雷达坐标标定，然后完成两者的数据融合，之后通过贝叶斯法则融合数据构建栅格地图。

首先进行 RGB-D 与 2D 激光雷达坐标标定<sup>[10-12]</sup>，因使相机数据和雷达数据处于同一坐标系下，而 2 维雷达数据难以转为 3 维相机数据再与 3 维相机数据融合。因此以雷达坐标系作为世界坐标系，选取 3 维相机数据的某一层与 2 维雷达数据融合。对激光雷



达 (LIDAR) 和 RGB-D 进行联合标定, 根据针孔成像与相似三角形原理标定 RGB-D 的相机内参  $K = \begin{pmatrix} f_x & 0 & d_x \\ 0 & f_y & d_y \\ 0 & 0 & 1 \end{pmatrix}$ , 其中在图像坐标系中,  $f_x$ 、 $f_y$  分别为焦距在  $x$ 、 $y$  轴上缩放了  $\alpha$ 、 $\beta$  倍;  $d_x$ 、 $d_y$  分别为  $x$ 、 $y$  轴上原点的平移距离, 单位都为像素. 联合标定的外参结果为  $T = \begin{pmatrix} R & t \\ 0 & 1 \end{pmatrix}$ , 其中  $R$ 、 $t$  分别为相机坐标系相对于雷达坐标系的旋转矩阵与平移矩阵. 再以 X-Y-Z 固定角描述旋转矩阵  $R$ , 设  $R_{RGB-D}$  相对于  $R_{LIDAR}$  绕  $x$ 、 $y$ 、 $z$  轴旋转  $\gamma$ 、 $\beta$ 、 $\alpha$  角度, 则有:

$${}_{RGB-D}^{LIDAR}R_{xyz}(\gamma, \beta, \alpha) = \begin{pmatrix} c\alpha & -s\alpha & 0 \\ s\alpha & c\alpha & 0 \\ 0 & 0 & 1 \end{pmatrix} \begin{pmatrix} c\beta & 0 & s\beta \\ 0 & 1 & 0 \\ -s\beta & 0 & c\beta \end{pmatrix} \begin{pmatrix} 1 & 0 & 0 \\ 0 & c\gamma & -s\gamma \\ 0 & s\gamma & c\gamma \end{pmatrix} \quad (1)$$

将式 (1) 看作为一个已知的  $R_I$ ,  $I = 1, \dots, 9$  进行逆求解, 则如式 (2) 得 3 个旋转角的双参变量得反正切函数.

$$\begin{cases} \gamma = A \tan 2(r^{32}/c\beta, r^{33}/c\beta) \\ \beta = A \tan 2(-r_{31}, \sqrt{r_{11}^2 + r_{21}^2}) \\ \alpha = A \tan 2(r^{21}/c\beta, r^{11}/c\beta) \end{cases} \quad (2)$$

由上文通过齐次变换矩阵对 RGB-D 和 2D 激光雷达进行位姿关系描述, 接下来按照此位姿关系将深度图像转为激光数据, 首先去除与雷达点云数据相比较过低相机点云与过高相机点云, 截取深度图像<sup>[13,14]</sup>. 深度图像的每个像素点都包括  $x$ 、 $y$  坐标与深度值  $d$ , 此时, 以深度值  $d$  作为  $z$  轴对相机点云数据进行投影, 以相机坐标系为基准坐标系, 构建深度图像转激光数据原理图如图 4 所示.

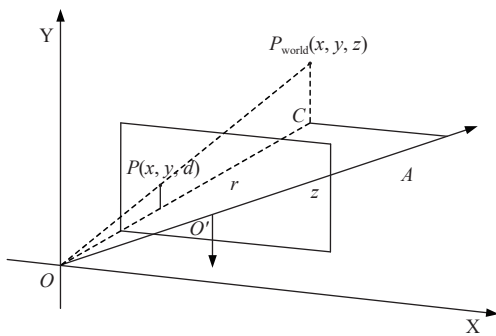


图 4 深度图像转激光数据原理图

已知 2 维雷达的探测数据范围是  $[\alpha_2, \beta_2]$  ( $0^\circ \leq \beta_2 -$

$\alpha_2 \leq 360^\circ$ ), 将激光束细分为  $N$  份, 与深度图像的投影  $AOC$  角对应, 求得  $AOC$  角在探测数据范围内对应的激光束  $n$ , 如式 (3) 所示.

$$n = \frac{N(\theta - \alpha_2)}{\beta_2 - \alpha_2} \quad (3)$$

最后, 通过  $LIDAR[n]$  表示深度图像转换后的激光数据, 如式 (4) 求得投影点  $C$  到相机光心  $O$  的距离  $r$ , 完成深度图像转为激光数据<sup>[15,16]</sup>.

$$LIDAR[n] = r = OC = \sqrt{z^2 + x^2} \quad (4)$$

二维栅格地图由多个单元格构成, 每个单元格通常分为 3 个状态, 单元格标黑表示被占据, 单元格标白表示未占据, 标灰表示未知. AGV 在导航过程中, 避开占据的单元格, 在未占据的单元格中行驶, 在完成深度图像转为激光数据后, 通过表 1 所示的 RGB-D 与激光雷达融合规则来确定单元格的状态.

表 1 RGB-D 与激光雷达融合规则

RGB-D	激光雷达		
	占据	空	未知
占据	占据	占据	占据
空	占据	空	空
未知	占据	空	未知

如式 (5) 所示, 按照贝叶斯估计融合规则得到栅格地图中某个单元格是否被占据的概率  $P_{FUSION}$ .

$$P_{FUSION} = \frac{P_{RGB-D}P_{LIDAR}}{P_{RGB-D}P_{LIDAR} + (1 - P_{RGB-D})(1 - P_{LIDAR})} \quad (5)$$

当  $P_{FUSION}$  大于预设阈值时, 概率值置为 1, 同时将此单元格标黑, 设定此单元格被占据. 当  $P_{FUSION}$  小于预设阈值时, 概率值为  $P_{FUSION}$ , 单元格标灰, 设定此单元格未知, 如果需要确定此单元格状态, 将根据实时更新的 RGB-D 与激光雷达数据多此计算直到确定此单元格状态. 当  $P_k = F_k P_{k-1} F_k^T + Q_k$  等于 0 时, 单元格标白, 设定此单元格未占据.

最后, 通过 RGB-D 和 2D 激光雷达融合计算得到的单元格状态完成栅格地图的建立如图 5(b) 所示, 图 5(a) 是融合前所建栅格地图, 椭圆形框标注出的激光漫反射得到改善, 互补融合后的栅格地图更为精确与完整.

## 2.2 基于 EKF 的多里程计融合及 AGV 自主导航功能

AGV 自主导航功能的实现, 通过在工控机中部署 Ubuntu 20.04 操作系统再搭载 ROS-Melodic 搭建软件

系统,通过编辑.launch文件来选择性的分层启动整个AGV系统,而AGV自主导航功能首先启动AGV运动节点,此节点包含AGV全向移动底盘节点、RGB-D节点与2D激光雷达节点.再启动第2.1节中得到的栅格地图节点,进行地图的发布.再启动AMCL自适应蒙特卡洛定位节点实现AGV的重定位,提高轨迹跟踪的实时性和精度.最后启动路径规划节点,此节点包括全局路径规划节点、局部路径规划节点与AGV处于困境时应采用的恢复策略节点<sup>[17]</sup>.

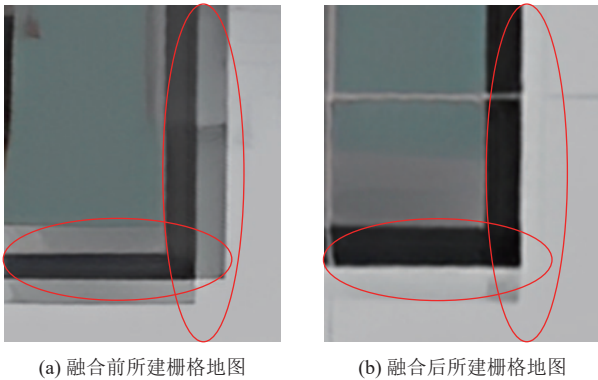


图5 融合前后所建栅格地图

AGV运动节点中的AGV全向移动底盘节点,对控制单元STM32F407ZET6通过CAN通信传输给运算单元工控机的轮式里程计与IMU的采集得到的数据基于EKF进行融合<sup>[18]</sup>.轮式里程计输出两路方波信号,在对两路信号的上升、下降沿分别计数,再测量单位时间内的四路脉冲数量来完成轮子转速的计算,IMU提供三轴的加速度信息和三轴的角速度信息.轮式里程计获取的速度值噪声较大,而通过IMU加速度积分得到的速度值由于积分误差会导致速度有一定滞后性,因此需要将轮式里程计与IMU融合来估计速度.而KF仅适用于线性高斯系统,目前大多数情况下AGV涉及的状态估计是非线性的,因此选用EKF完成轮式里程计与IMU的融合<sup>[19]</sup>.KF选用AGV的位置 $P$ 和AGV的速度 $V$ 作为状态向量 $x = \begin{bmatrix} P \\ V \end{bmatrix}$ .再利用加速度信息更新当前状态,得到状态预测方程 $\hat{x}_k = \begin{bmatrix} 1 & \Delta t \\ 0 & 1 \end{bmatrix} \hat{x}_{k-1} + \begin{bmatrix} \Delta t^2/2 \\ \Delta t \end{bmatrix} a = F_k \hat{x}_{k-1} + B_k u_k$ ,这里 $F_k$ 是状态转移矩阵, $B_k$ 是利用加速度对系统进行内部控制的状态控制矩阵,表明如何加减速改变AGV状态; $u_k$ 称为状态控制向量,表明控制的力度和方向.AGV的系统误差通过协方差矩阵 $P_k$ 表示,根据协方差矩阵

的性质 $Cov(Ax) = A \sum A^T$ 预测AGV下个时刻的状态误差为 $P_k = F_k P_{k-1} F_k^T + Q_k$ , $Q_k$ 为考虑系统受外界影响加入的过程噪声协方差矩阵.再利用里程计信息校准模型预测状态,最后得到修正阶段卡尔曼增益矩阵 $K$ ,系统更新状态 $X$ ,误差协方差更新矩阵 $P$ .EKF较KF假设系统是连续变化的,在一个迭代周期内变化很小,将非线性方程在局部线性化,对其进行一阶泰勒展开,于是状态预测方程变为 $\hat{x}_k = g(x_{k-1}, u)$ ,状态误差变为 $P_k = J_k P_{k-1} J_k^T + Q_k$ .剩下的计算步骤与KF一致,得到EKF的卡尔曼增益矩阵 $K_k = P_k J_k^T (J_k P_k J_k^T + R_k)^{-1}$ ,其中 $R_k$ 是测量误差.系统更新状态 $X_{k|k} = X_{k|k-1} + K_k (z_k - h(x_k))$ ,误差协方差更新矩阵 $P_{k|k} = (I - K_k J_k) P_{k|k-1}$ .得到更新的 $K_k$ 、 $X_{k|k}$ 、 $P_{k|k}$ 后通过使用ROS中的EKF滤波器,创建robot\_pose\_ekf节点发布融合后的里程计消息.EKF对非线性函数在泰勒展开后,进行一阶线性化的截断,忽略其余高阶项,进而完成非线性函数的近似线性化.

AMCL自适应蒙特卡洛定位节点通过在蒙特卡洛定位算法中使用少量样本来减少执行时间,以此提高实时性能,同时针对已有地图使用粒子滤波跟踪AGV的姿态.AMCL实现过程先针对ROS系统提供的各个初始化参数,完成AMCL粒子滤波器的初始化.如果没有设定初始化位姿,AMCL会假定AGV从坐标系原点开始运行,同时提供在rviz中通过2D Pose Estimate按钮设定初始化位姿.

最后的路径规划节点中<sup>[20]</sup>,考虑到工厂中路径情况复杂,需要AGV快速做出判断,因此相对于其他搜索算法,选择速度快的A\*算法完成全局路径规划.TEB算法是基于弹性带碰撞约束算法实现的,在复杂环境下相较传统的动态窗口理论有更优秀的表现.同时TEB算法适用于全向底盘,能对前方一段轨迹进行优化,所以采用TEB算法对地图中突然出现的障碍物进行局部路径规划实施规避.AGV在实际工作时,偶尔会陷入困境,比如在AGV行驶到狭窄的死胡同同时,由于传感器盲区等,AGV无法退出,此时通过恢复策略节点让AGV从困境中摆脱出来.

### 3 小型精密器件的识别与AGV的实时性改进

#### 3.1 小型精密器件的识别与姿态解算

基于改进的Yolo-Fastest算法识别器件,提高识别精度的同时降低AGV的运算成本<sup>[21]</sup>.在原始Yolo-

Fastest的基础上,通过引入 ShuffleAttention (SA) 注意力机制,提高相似目标的检测精度.同时,通过新增尺寸 104×104 的特征图来提升对小目标特征的进一步挖掘,采用多尺度反馈以引入全局上下文信息来提升对图像中小目标的识别能力.选择 CIoU 作为新的目标框回归损失函数,以增强小型器件检测模型的收敛精度.

在小目标检测模型已识别出生产线上小型器件的类别和简单位置信息后,进一步需获得器件轮廓和质心,并获取小型器件在机械臂坐标系下的位姿.因此在深度学习检测结果基础上进行图像裁剪、高斯模糊、形态学闭运算、边缘检测、IoU 计算实现小型器件轮廓与质心检测,然后解算出小型器件的姿态.

### 3.2 机械臂与 AGV 双协同辅助装配器件

系统采用双机械臂与 AGV 的双协同实现辅助装配与智能化运输,针对实时性做出改进,在 AGV 将要到达小型精密器件工作区域时,双机械臂开始调整姿态,确保 AGV 到达工作区域时,双机械臂就能立刻开始工作,抓取小型精密器件放置在 AGV 上进行辅助装配,提高实时性.

系统通过置于 AGV 上的 RGB-D 实时获取 AGV 与小型精密器件的距离  $S$ ,通过 IMU 获得 AGV 当前的加速度与角速度等原始数据,在 STM32F407ZET6 中对原始数据进行处理,在通过 CAN 总线将处理得到的 AGV 当前的位姿信息  $base\_link$  传给工控机.因为 RGB-D、IMU、双机械臂都固定在 AGV 上,所以可得到  $base\_link$  与  $rgbd\_link$ 、 $base\_link$  与  $imu\_link$ 、 $base\_link$  与  $arms\_link$  的坐标关系.而通过轮式里程计可以得到 AGV 的实时移动速度记为  $V_{AGV实时}$ ,此时再记机械臂的移动速度和 RGB-D 的移动速度为  $V_{arm}$  和  $V_{depthcamera}$ ,且  $V_{arm} = V_{depthcamera} = V_{AGV实时}$ .

最后通过得到的 RGB-D 与小型器件的距离  $S$ 、 $base\_link$  与各部件的位姿描述、AGV 的实时移动速度  $V_{AGV实时}$  以及小型器件的轮廓与位姿,解算得到双机械臂开始运动的时间  $t$ .

## 4 实验分析

所开发的 AGV 系统为省重点研发计划,也在某航空航天工厂中针对射频同轴连接器这一小型精密器件通过了测试.系统按照图 6 所示的流程图进行工作. AGV 以动态生产任务为依据沿规划路径行驶,采用车载协同双机械臂,在车载工业相机识别到所抓器件后,通过

柔性机械爪无损地将器件抓取到 AGV 上的托盘中,在抓取到任务要求的类型和数量的器件后,由 AGV 送至接收点.

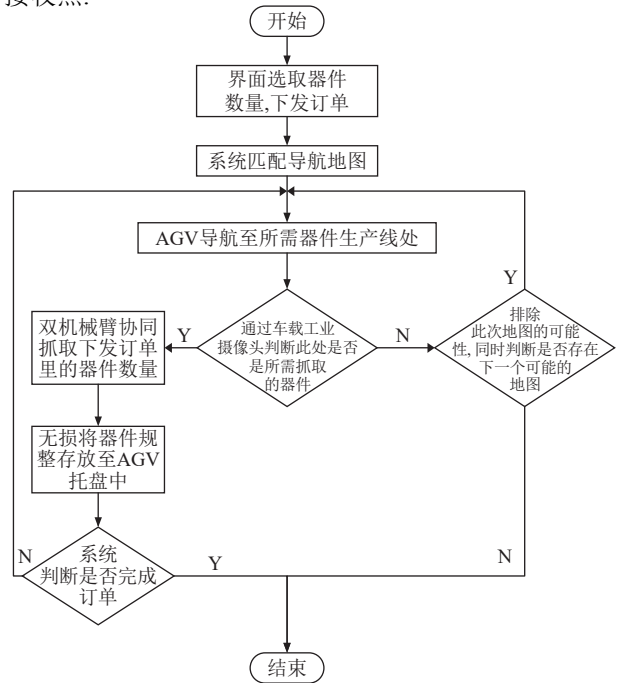


图 6 系统工作流程图

对采用麦轮的全向 AGV 进行运动学分析如图 7 所示,通过控制各电机的转速与转向完成 AGV 的全向移动.在 4 个电机均正转时,AGV 向前移动如图 7(a) 所示;在两个左旋轮电机均正转,两个右旋轮电机均反转时,AGV 向右移动,如图 7(b) 所示;当不同电机正反转时,AGV 如图 7 所示进行旋转运动.此全向 AGV 样车能在  $70 \times 50 \times 100 \text{ cm}^3$  的空间实现  $360^\circ$  原地转向,全向移动.

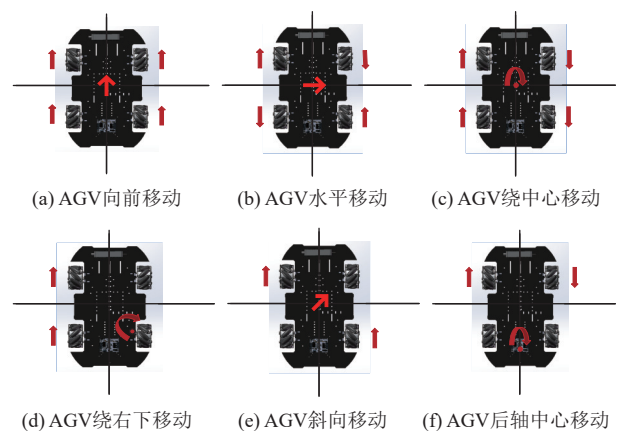


图 7 AGV 全向移动运动学分析

使用绝对位姿误差 (absolute pose error, APE) 评



价 SLAM 轨迹的整体一致性, 通过评估融合前后的轨迹差异来评价算法改进的精度. 采用 TUM 数据集格式描述 APE 数据, 融合前后的运动轨迹对比如图 8(a), 其中 Reference 通常指的是模型评价的基准或真实标签, 可以看出, 在弯道时误差达到最大值; 在直行时, 误差较小. 绝对位姿误差对比如图 8(b) 所示, 融合后的 AGV 运动轨迹比融合前的运动轨迹更为稳定, 融合前比融合后平均存在 10 cm 左右的轨迹误差, 验证了融合方法提高了定位精度.

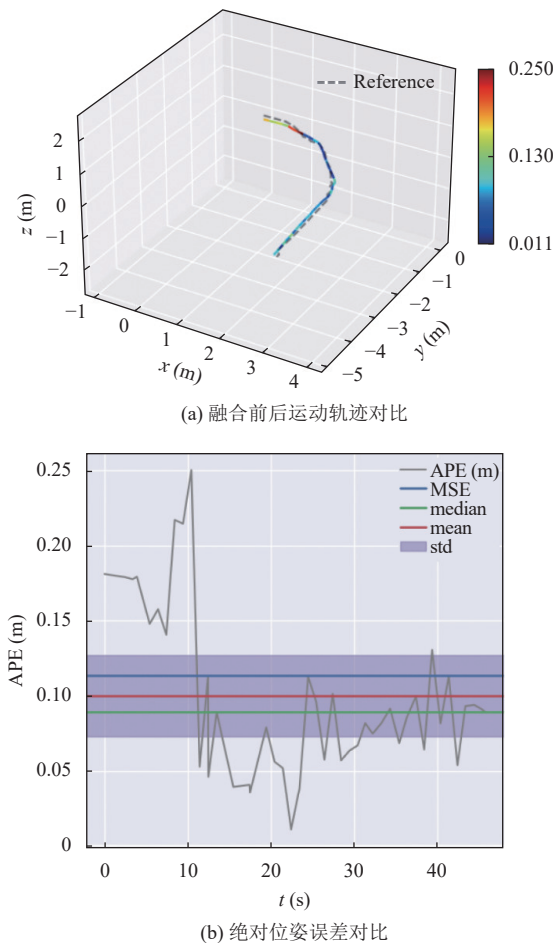


图 8 运动轨迹与误差对比

辅助装配小型精密器件的全向 AGV 样车如图 9(a) 所示, 图 9(b) 是系统在确定是所需抓取的射频同轴连接器后双机械臂协同组装的工作图, 图 9(b) 中右上角是此时 AGV 通过车载工业摄像头识别到的小型精密器件.

在完成数据集的标注后, 为提升模型鲁棒性、泛化性, 将原本标注数据集进行旋转、裁剪、缩放、调

节亮度、加高斯噪声、遮挡等数据增强操作, 并将增强后的数据集按照 7:2:1 比例划分为 3 部分, 其中 10 941 张图像用于训练、3 126 张图像用于验证以及 1 563 张图像用于测试.

通过在不同高度、不同角度、不同光线条件下对器件类型进行识别测试, 造成误识别原因主要是在强光照射条件下, 导致器件表面反光严重, 区分不了器件的特征信息. 器件识别测试结果如表 2 所示, 其中识别总数是采集的各类型器件的图片数量. 测试结果表明, 器件识别准确率均大于 95%, 满足系统识别准确率要求.

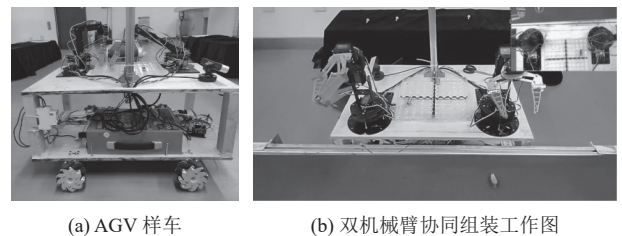


图 9 全向 AGV 样车工作示意图

表 2 器件识别测试结果

器件类别	识别总数	准确识别数	准确率 (%)	召回率 (%)
SMA母转N公	8640	8353	96.68	96.68
SMA公转N公	5400	5204	96.37	96.42
TNC公转SMA母	9180	8914	97.10	97.10
三通N公转双公	6750	6447	95.51	95.51
三通N母头	6230	5936	95.28	95.36

本系统经过在西安中航某公司测验最大装配速率超过 600 件/h, 识别准确率达 95%, 相比传统装配方式效率提升近一倍. 并且通过柔性机械爪规整存放在托盘中可以降低器件损耗.

## 5 结束语

本文提出了一种基于 ROS 的辅助装配小型精密器件的全向 AGV 系统设计. 该 AGV 集成了全向移动、自主导航与双机械臂协同工作等功能, 能完成多生产线间的动态组合工作, 实现多种类型器件有序无损的辅助装配. 融合多里程计以建立精密地图. 对 AGV 多涉及的非线性状态估计情况用 EKF 代替 KF 获得融合 ODOM 数据. 在双机械臂与 AGV 的双协同实现辅助装配与智能化运输, 针对实时性做出创新. 通过测试, 系统对射频同轴连接器的识别准确率  $\geq 95\%$ , 在  $70 \times 50 \times 100 \text{ cm}^3$  操作空间内能实现全向移动, 运动误差最



大为 10 cm, 较现有的生产模式, 此 AGV 柔性化程度提高, 生产成本降低, 工作效率提高了近一倍, 具有实际推广价值. 此系统仍有改进空间, 由于忽略了部分高阶项, EKF 的状态估计会损失一些精度, 可以考虑其他方法融合多里程计数据. 而精密器件生产标准需要最后由人工再次检验, 因此本系统完成辅助装配后, 还需要人工检查器件装配的完整程度.

### 参考文献

- 1 钱晓明, 黄宇轩, 楼佩煌, 等. 基于多传感器融合的跟随 AGV 复合导引技术. 农业机械学报, 2022, 53(1): 14–22, 32. [doi: 10.6041/j.issn.1000-1298.2022.01.002]
- 2 颜普, 曹昊宇, 雷为好. 基于改进图优化的激光 SLAM 算法. 安徽大学学报(自然科学版), 2023, 47(4): 35–41.
- 3 蔡来良, 杨望山, 王姗姗, 等. SLAM 在室内测绘仪器研发中的应用综述. 矿山测量, 2017, 45(4): 85–91. [doi: 10.3969/j.issn.1001-358X.2017.04.022]
- 4 陈明方, 黄良恩, 王森, 等. 移动机器人视觉里程计技术研究综述. 农业机械学报, 2024, 55(3): 1–20. [doi: 10.6041/j.issn.1000-1298.2024.03.001]
- 5 黄宴委, 董文康, 王俊, 等. 融合光度和深度的视觉里程计改进算法. 福州大学学报(自然科学版), 2019, 47(6): 746–752.
- 6 张耀, 吴一全, 陈慧娴. 基于深度学习的视觉同时定位与建图研究进展. 仪器仪表学报, 2023, 44(7): 214–241.
- 7 赵宇轩, 贾克斌, 陈嘉平. 一种融合 IMU 的手持旋轴激光雷达定位建图方法. 测控技术, 2023, 42(10): 38–43, 81.
- 8 张礼睿, 孙勇智, 刘力铭, 等. 无里程计移动机器人多传感器融合定位算法. 组合机床与自动化加工技术, 2023(2): 109–112.
- 9 崔炜, 朱发证. 机器人导航的路径规划算法研究综述. 计算机工程与应用, 2023, 59(19): 10–20. [doi: 10.3778/j.issn.1002-8331.2301-0088]
- 10 高小栋, 楼佩煌, 钱晓明, 等. 基于网络差分组合导航的 AGV 开发. 机械设计与制造工程, 2023, 52(12): 37–42. [doi: 10.3969/j.issn.2095-509X.2023.12.007]
- 11 刘慧, 段云鹏, 沈跃. 果园移动机器人激光雷达双源信息融合实时导航方法. 农业机械学报, 2023, 54(8): 249–258. [doi: 10.6041/j.issn.1000-1298.2023.08.024]
- 12 叶强强, 郑明魁, 邱鑫. 基于 ROS 的室内自主导航移动机器人系统实现. 传感器与微系统, 2022, 41(2): 90–93.
- 13 张彦, 陈学京, 肖献强, 等. 移动机器人激光 SLAM 导航定位方法研究. 机械设计与制造, 2023(11): 235–240. [doi: 10.3969/j.issn.1001-3997.2023.11.049]
- 14 李明明, 张龙. 一种基于 ROS 的多传感器融合地图构建方法. 西安科技大学学报, 2023, 43(3): 613–621.
- 15 李全峰, 吴海波, 陈江, 等. 基于激光雷达与 RGB-D 相机融合 Gmapping 建图研究. 激光与光电子学进展, 2023, 60(12): 1228003.
- 16 姬鹏, 高轩轩. 基于 ROS 机器人的激光与视觉融合建图方法. 组合机床与自动化加工技术, 2022(12): 132–135.
- 17 张晓引, 岳丽华. 改进的 Naive-Bayes 方法. 中国科学技术大学学报, 1999, 29(1): 101–107.
- 18 Ababneh AH. Investigating the relevance of arabic text classification datasets based on supervised learning. Journal of Electronic Science and Technology, 2022, 20(2): 100160. [doi: 10.1016/j.jnlest.2022.100160]
- 19 Cahyadi MN, Asfihani T, Suhandri HF, *et al.* Unscented Kalman filter for a low-cost GNSS/IMU-based mobile mapping application under demanding conditions. Geodesy and Geodynamics, 2024, 15(2): 166–176. [doi: 10.1016/j.geog.2023.05.001]
- 20 Wang XW, Lu JJ, Ke FY, *et al.* Research on AGV task path planning based on improved A\* algorithm. Virtual Reality & Intelligent Hardware, 2023, 5(3): 249–265.
- 21 Wang JJ, Wang Q, Gao GC, *et al.* Improving Yolo5 for real-time detection of small targets in side scan sonar images. Journal of Ocean University of China, 2023, 22(6): 1551–1562. [doi: 10.1007/s11802-023-5444-5]

(校对责编: 张重毅)