

# 基于 CAN 总线的铝—空电池管理系统<sup>①</sup>

刘岳滨, 赵军红, 蔡艳平, 胡东杰

(第二炮兵工程大学, 西安 710025)

**摘要:** 铝—空新能源电池稳定运行涉及风、液、热等多因素, 针对铝—空电池系统运行状态参数实时监控的需求, 设计了一种基于 CAN 总线的铝—空电池管理系统. 通过对系统 CAN 接口、CAN 通信协议、CAN 数据传输等进行设计, 现了铝—空电池自动化管理. 将该系统应用在某型铝—空新能源电站中, 结果表明: 该系统可利用 CAN 总线监控参数实时监控铝—空电池的稳定运行, 对系统出现的故障能及时诊断, 对铝—空电池的工程应用具有实用价值.

**关键词:** 铝—空电池; 电池管理系统; CAN 总线

## New Aluminium-air Battery Management System

LIU Yue-Bin, ZHAO Jun-Hong, CAI Yan-Ping, HU Dong-Jie

(Second Artillery Engineering University, Xi'an 710025, China)

**Abstract:** The stable operation of aluminum-air new energy battery involving with wind fluid thermal and many other factors, the demand for aluminum-air battery system run real-time monitoring of the status parameters, design a the aluminum-air battery management system based on CAN bus. Through the design of the system CAN interface, CAN communication protocol, CAN data transmission is aluminum-air battery automated management. The application of the system in a certain type of aluminum-air new energy power plants, and the results showed that: the system can take advantage of the real-time monitoring of the CAN bus monitoring parameters and stable operation of aluminum-air battery, failure to timely diagnosis system for aluminum-air battery engineering applications has practical value.

**Key words:** aluminium-air battery; battery management system; CAN-bus

## 1 引言

铝—空燃料电池作为理想的清洁能源, 因其储量大, 存在的普遍性, 利用的持续性和免充电性, 越来越受到人们的重视. 铝—空气电池以铝合金为负极, 空气电极为正极, 以  $\text{H}_2\text{O}$  为电解质, 反应产物为三氧化二铝, 对环境无害. 铝—空气电池具有无污染、低噪音、红外特征弱、能量密度高等优点, 特别适于用作军事装备的移动电源系统. 而在铝—空气电池的开发过程中, 针对铝—空气电池管理系统的研究也显得越来越重要, 其电池管理系统设计已经成为铝—空气电池推广应用的关键技术之一.

铝—空气电池中的每个电堆内多个特征测量点, 而且每个电堆还有配有电磁阀等输出点, 因此整个电

池将有大量测量点和输出点, 若采用集中式数据采集与处理系统将会有大量采样线穿越电池箱, 给安装、调试带来极大麻烦, 同时也存在安全隐患. CAN 总线具有通信速率高、传输距离长、容纳节点多、多主传输、通讯失败率极低、后期维护成本很低等优点. 因此, 本文提出了一种基于 CAN 总线的铝—空气电池管理系统的设计方案, 简化了网络结构, 提高了系统的性能和效率.

## 2 铝—空气电池管理系统总体结构

该型号铝—空气电池系统结构如图 1 所示, 它由 8 个铝—空气电堆, 每个电堆由 30 个铝—空气电池单体串联而成.

<sup>①</sup> 收稿时间:2013-05-08;收到修改稿时间:2013-06-24

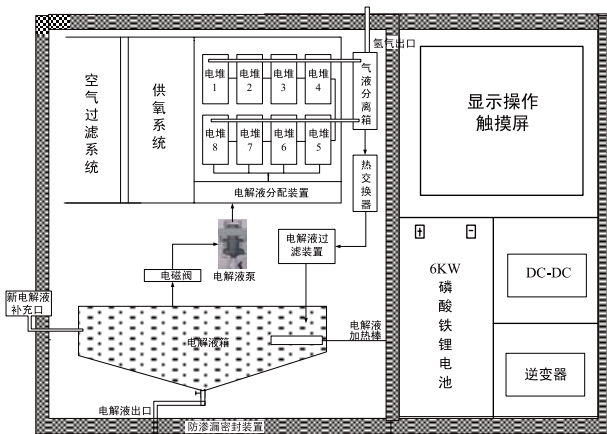


图 1 铝-空气电池系统结构图

铝-空气电池管理系统由主控制器、电池数据采集节点、8 个电堆数据采集节点和若干个控制节点组成，网络结构如图 2 所示，电堆数据采集节点安装在电堆内，负责采集相应电堆内的单堆电压、电流和温度等电池信息。电堆数据采集节点检测到的数据处理后，通过 CAN 模块发送到 CAN 总线上，主控制器通过 CAN 接口接收 CAN 总线上的数据，对其进行显示存储和比较报警处理等，并根据需要向控制节点发送控制命令。

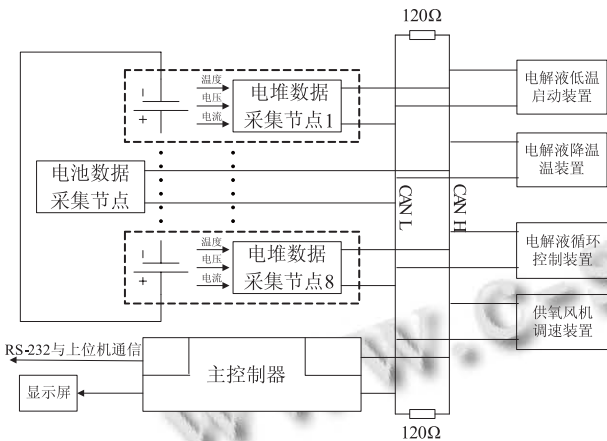


图 2 铝-空气电池系统网络结构图

### 3 系统硬件设计

#### 3.1 控制器

该电池管理系统的主控制器采用 Philips 公司的 P8Xc591 单片机，完成对铝-空气电池的实时监控任务。主控制器与电堆数据采集节点和控制节点之间通过 CAN 总线通信，显示部分系统重要参数，并预留 RS-232 接口与上位机进行数据通信。电堆数据采集节

点和控制节点也选用 Philips 公司的 P8Xc591 单片机。

#### 3.2 CAN 接口

任何 CAN 节点至少要包括：微控制器、CAN 控制器和 CAN 收发器三部分。该监控系统中选用 P8Xc591 芯片集成了 CAN 控制器，仅需要 CAN 收发器即可实现通信功能。系统选用 CAN 总线收发器 SN65HVD251，可以增大通信距离，提高系统的瞬间抗干扰能力，保护总线，实现热防护等。<sup>[1]</sup>

CAN 接口电路如图 3 所示，CAN 接口芯片与单片机之间采用 ADuM1201 隔离，以提高系统的通讯可靠性。R11 为 CAN 总线的末端匹配电阻，根据协议，其阻值取 120 欧姆；R7、R8、R9 和 R10 构成 CAN 总线的接口保护电路，防止芯片输入电压过高而损坏，对系统起到有效的保护作用。

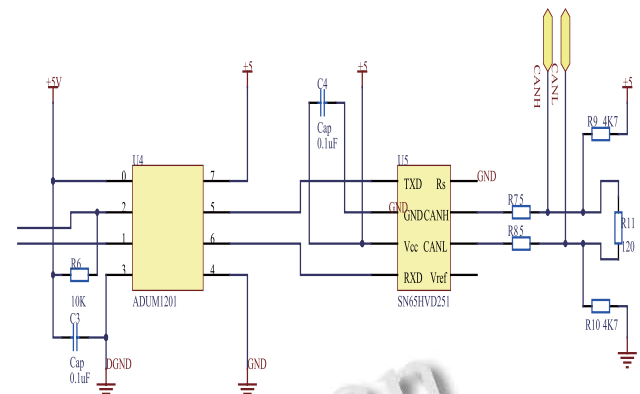


图 3 CAN 接口电路图

### 4 系统软件设计

系统的软件设计主要包括 CAN 通信软件设计和主控制器的控制流程。CAN 通信软件设计主要是针对 CAN2.0B 协议规范标准中没有规定的应用层进行设计。CAN 协议的应用层软件的设计上，主要包括 CAN 通信协议设计、CAN 模块初始化、数据发送和接收程序。<sup>[2,3]</sup>

#### 4.1 CAN 通信协议设计

CAN 2.0B 协议定义了 2 种不同的帧格式：标准帧和扩展帧，这两种帧格式的主要区别在于标识符的长短，考虑到通信的可靠性和效率，该系统采用标准格式数据帧，通信速率最高可达 500kb/s。CAN2.0B 协议的标准信息帧主要包括：仲裁域、控制域和数据域。<sup>[4]</sup>

该应用层协议对标准帧的 11 位标识符采用了报文优先级分配原则，每一帧报文标识符的最高 4 位表示报文的优先级，数据越小优先级越高，分配如表 1

所示, 报文标识符的后 7 位表示 CAN 目标节点的地址  
报文标识符分配如表 2 所示.

表 1 CAN 报文标识符优先级分配表

优先级	帧类型	报文标识符 ID.10-ID.7
0 (最高)	故障信息	0000
1	控制指令	0001
2	数据信息	0010
3	状态信息	0011

表 2 CAN 报文标识符地址分配表

目标节点地址 标识符 ID.6-ID.0	目标节点 名称	目标节点 地址 ID.6-ID.0	目标节点 名称
0000001	主控制器	0000010	电池数据采集节点
0000011	电堆数据采 集节点 1	0000100	电堆数据采集节点 2
0000101	电堆数据采 集节点 3	0000110	电堆数据采集节点 4
0000111	电堆数据采 集节点 5	0001000	电堆数据采集节点 6
0001001	电堆数据采 集节点 7	0001010	电堆数据采集节点 8
0010010	电解液降温 装置	0010011	电解液循环控制装置
0010001	电解液低温 启动装置	0010100	供氧风机调速装置

最后明确各节点需要发送的报文, 对监控系统中  
各种控制信号和数据进行分类, 填充各报文的数据域.  
数据和控制指令的具体定义如表 3 所示.

表 3 数据和控制指令帧数据域定义表

帧类型	电堆节点 数据帧	电池节点 数据帧	控制 指令帧
数据字节 1	电解液温度	电池外部温度	命令 1
数据字节 2	电解液溶度	电池内部温度	命令 2
数据字节 3	电压信息	电池电压	空
数据字节 4	电流信息	电池电流	空
数据字节 5	氢气溶度	空气流速	空

### 4.2 CAN 模块初始化

在使用 CAN 模块之前, 必须进行初始化, 并且只  
有 CAN 模块工作在复位模式下才能进行初始化. 它  
包括模式寄存器、时钟分频器、验收滤波器、总线时

序寄存器和输出寄存器的配置. 图 4 给出了 CAN 模块  
的初始化流程. 在总线时序寄存器配置时, 将波特率  
设定为 250kbps, 确定采样次数为一次和采样点的位  
置. 系统选用振荡器的频率 24MHz, 经过计算得总线  
时序寄存器 0(BTR0)和总线时序寄存器 1(BTR1)的取  
值如表 4 所示.

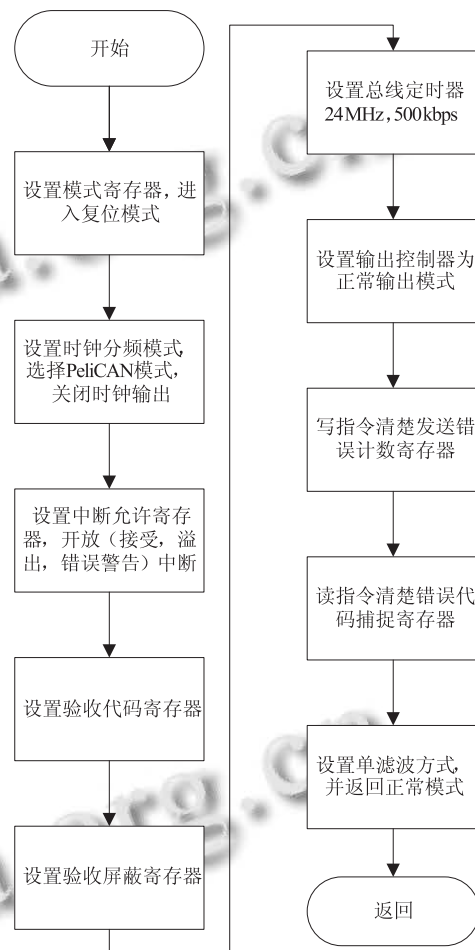


图 4 CAN 模块初始化流程图

表 4 总线时序寄存器取值表

标志位	总线时序寄存器 0 BTR0	总线时序寄存器 1 BTR1
设定值	C2	49
HEX	C2	49
Bit7	1	0
Bit6	1	1
Bit5	0	0
Bit4	0	0
Bit3	0	1
Bit2	0	0
Bit1	1	0
Bit0	0	1

### 4.3 数据发送程序

各数据采集节点的传感器采集的数据经过单片机内部 A/D 转换后交由 CAN 发送子程序负责发送到 CAN 总线上, 发送时只要将待发送数据按照已定的格式组成一帧帧报文, 写入发送缓冲区, 如果相应的发送请求位使能, 则数据帧被发送到 CAN 总线上, 但发送数据之前须做些判断, 是否正在接收、先前发送是否成功、发送缓冲器是否锁定等, 以确保数据发送可靠. 数据发送程序流程图如图 5 所示. 如果多个发送缓冲区的发送请求位置位, 根据相应的发送权限高低, 先后发送. 每个数据采集节点每 5 秒周期性地向主控制器发送数据, 所以数据采集节点在定时中断中发送数据.

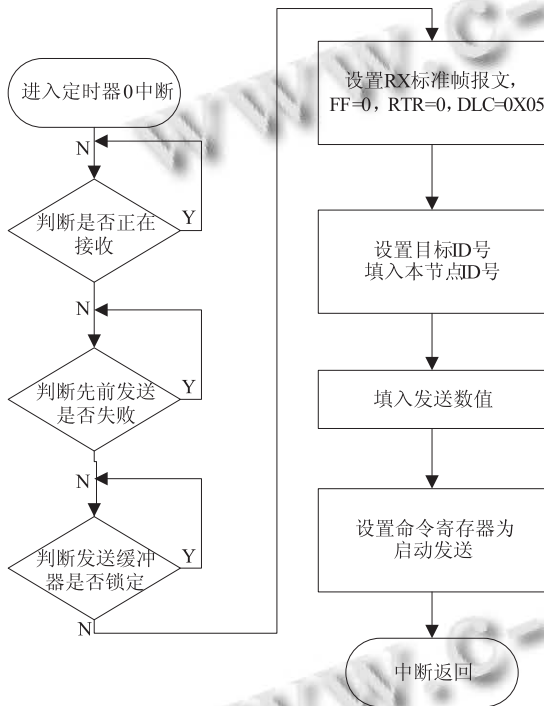


图 5 数据发送程序流程图

### 4.4 数据接收程序

CAN 控制器在接收信息时, 先将要接收的数据

帧的标识符与相应接收缓冲区的标识符进行比较, 只有标识符相同的信息才能被接收. 为了提高效率, 采用中断的方式接收数据, 数据接收程序流程图如图 6 所示.

### 4.5 系统监控软件设计

系统软件架构如图 7 中所示, 电解液循环控制装置是通过监测的电解液浓度参数控制的, 电解液低温启动装置是通过监测的环境温度参数控制的, 供氧风机调速装置是通过监测的供氧风量参数控制的, 电解液降温装置是通过监测的电解液温度参数控制的.

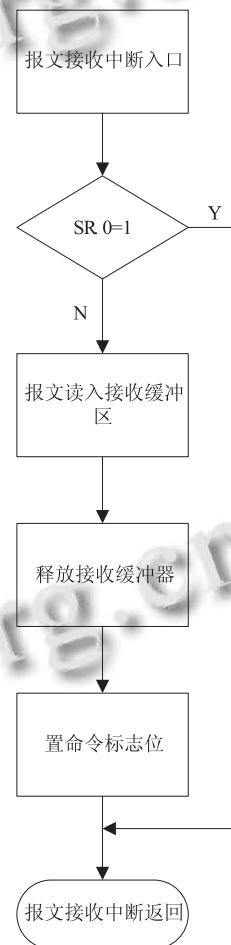


图 6 数据接收程序流程图

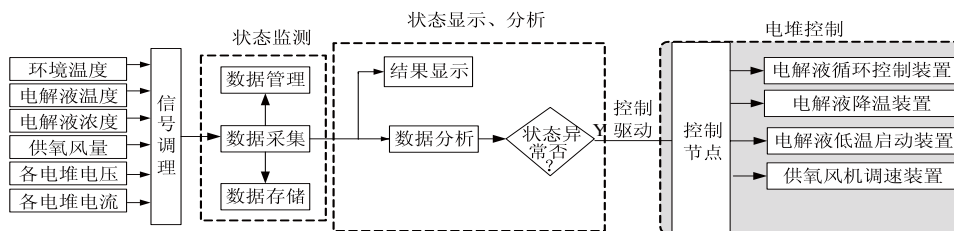


图 7 系统软件架构图

图8所示为将该系统应用在某型铝—空新能源电站中设计的监控软件界面,上位机监控软件可通过RS232接口实时地接收下位机发送的数据和向下位机发送控制命令,实现对铝—空气电池的工作状态进行监测和控制。



图8 上位机监控软件界面

## 5 结语

该文根据铝-空电池监测点多,实时性强的特点,提出了基于CAN总线的铝空电池管理系统设计方案,

并进行了软硬件设计.该系统充分利用了CAN总线构成简单灵活、可靠性高的优点,可方便灵活地构建高可靠性的铝—空电池管理系统,实现了铝—空电池管理的自动化,对铝-空电池的工程应用具有一定的实用价值。

## 参考文献

- 1 张培仁.CAN总线设计及分布式控制.北京:清华大学出版社.2012.
- 2 向杰.CAN总线的磷酸铁锂动力电池检测方法.电源技术,2011,35(4):452-454.
- 3 梁磊,杜家益.基于CAN总线的混合动力汽车电池管理系统设计.电源技术,2008,(2):22-25.
- 4 郑敏信,齐铂金,吴红杰.基于双CAN总线的电动汽车电池管理系统.汽车工程,2008,30(9):788-795.
- 5 Tang YG, Roesky HW, Wang LW. The effect of zinc on the aluminum anode of the aluminum-air battery. Journal of Power Sources, 2004, 138: 313-318.
- 6 杨军,解晶莹,王久林.化学电源测试原理与技术.北京:化学工业出版社.2006.

(上接第50页)

## 4 结束语

设计了电动物流车远程监控系统、车载终端单元,开发了数据中心和客户端软件,能够在客户端直观显示电动物流车辆运行状态,在地图上动态显示车辆位置和速度.但是本系统目前尚只实现车载模块→数据中心→客户端的单向监控模式,实现对物流电动车的双向监控甚至远程操控是下一步的工作目标。

## 参考文献

- 1 电控汽车无线远程监控技术标准 .http://www.tjuae.com/eyan-diankong.asp,2013-03-28.
- 2 Infineon Technologies AG. XC2200 derivatives 16/32-bit single-chip microcontroller, user's manual version 2.1. 2008.

- 3 罗映冰.基于GPRS技术的计算机远程监控系统的研究与实现.中国信息科技,2010,2:96-97.
- 4 孙德辉,马文丽,姚文娟等.基于GPRS的无线传输系统设计与实现.微计算机信息,2007,23(21):104-106.
- 5 Infineon Technologies AG. XC2000 easy kit board manual version3.0. 2008.
- 6 刘彩霞,刘波粒,王嫣等.基于GPS的远程心电监护定位系统的设计.电子技术应用,2010,16(6):28-31.
- 7 Ryu J.,Rossetter E, Gerdes J C. Vehicle sideslip and roll parameter estimation use GPS. Proc. of AVEC 2002, Symposium on advance vehicle control. Hirosmia, Japan. 2002. 520-526.
- 8 赵文浩,刘建业,何建业等.GPS车辆监控系统中短消息通讯技术研究.工业控制计算机,2002,15(2):12-15.