

# 基于 SI1000 的无线阀门状态监控器<sup>①</sup>

张 昱, 杨 健, 赵修金

(山东建筑大学 信息与电气工程学院, 济南 250101)

**摘 要:** 阀门在许多企业中应用广泛, 其工况好坏直接关系到系统安全和经济效益. 因为工业现场的阀门安装分散、不便于布线的特点, 采用无线传输阀门状态参数的监控器前景广阔. 微型控制器采用的 Si1000 是一款集微处理器和无线收发模块于一体的射频芯片, 和现有大多数工作在 2.45GHz 的收发模块相比, 它具有功耗低、传输距离远的优点. 本文介绍了一个基于 Si1000 的无线阀门状态监控器的硬件设计, 并开发了 MCU 的初始化程序、监控器从站与主站之间的通讯程序. 实测表明, 以 Si1000 为微控器的状态监控器从站, 能够较好满足与主站远距离无线通信的需要.

**关键词:** Si1000; 阀门; 无线 RF 射频传输

## Wireless Status Monitor of the Valve Based on SI1000

ZHANG Yu, YANG Jian, ZHAO Xiu-Jin

(School of Information & Electrical Engineering, Shandong Jianzhu University, Jinan 250101, China)

**Abstract:** Valves are widely applied in many enterprises, its working condition is directly related to system security and economic effectiveness. Because the industrial characteristics of scattered field of the valve installation is not easy to wiring, using wireless transmission valve state parameter monitor broad prospects. This design of micro control unit adopts Si1000 is a RF chip integrated microprocessor and wireless transceiver module, and has advantage of low power consumption and long distance transmission, compared with most existing transceiver module working in 2.45GHz. In this paper it introduced a Si1000 based wireless status monitor hardware design of the valve, and develop the initialization of the MCU program monitors from standing between master station and communication program. The measured show that micro controller for Si1000 status monitor from the station, can meet the needs of the long-distance wireless communication with master station.

**Key words:** Si1000; valve; wireless RF radio frequency transmission

## 1 引言

阀门是生产中不可缺少的控制设备, 被广泛应用在各种工业现场. 目前对于阀门监控的形式日益多样, 但既能满足工业需要而又低成本、小型化、智能化的无线监控系统并不多. 实现对阀门的远程监控, 并在恶劣环境提高可靠性、抗扰性, 一直是研究的热门领域. 国外对于管道阀门监控的研究已很成熟, 普遍实现 SCADA(Supervisory Control and Data Acquisition, 监测控制与数据采集)系统, 在调度控制中心可以实现对全线各管道阀门的检测、数据采集和调度控制. 作为

联接 SCADA 系统各部分之纽带的通信系统, 在现代阀门设计中, 主要采用微波、卫星和 Internet 三种通信方式, 以微波通信最多<sup>[1]</sup>. 国内目前阀门状态信息主要是通过有线网络传输, 它具有较大的信息传输能力和传输速度快的特点, 但受外部环境的限制很大, 在一些安装分散、不易布线的地方, 不能灵活使用. 因此, 阀门状态信息的传输采用无线技术具有广阔的发展空间. 在阀门选择上, 我们选取应用最为广泛、结构也最为简单的普通阀门作为研究对象. 阀门监控的从站, 主站的控制芯片都是 Si1000, 电源均采用锂电池, 降低

<sup>①</sup> 基金项目:山东省自主创新成果转化重大专项(201020512454.4)

收稿时间:2013-04-19;收到修改稿时间:2013-05-20

状态监控器对外部电源的依赖性. Si1000 具有接收、发送、空闲、睡眠等工作模式, 平时 Si1000 功耗很小, 可长期在无外部电源的供应下在线工作.

本设计的监控器通过状态采集模块获取物理量, 经变送器把检测信号转变为电信号发给 Si1000, 经处理后得到相应的无线发送报文, 通过无线射频天线发送到主站. 从站的 Si1000 一般处于睡眠状态, 当阀门动作时进入工作状态. 主站通过 Si1000 无线接口接收来自各从站数据, 每个从站有自己唯一的地址, 主站可通过该地址来识别阀门的类型和位置. 经过数据处理后, 主站将收到的数据经过串口通信传送上位机, 实时掌握工业现场的阀门参数. 系统总体框图如图 1 所示.

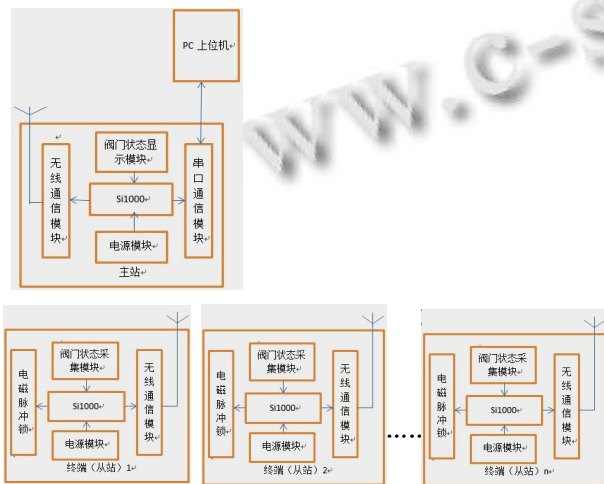


图 1 系统总体框图

## 2 阀门监控器硬件电路设计

阀门状态监控器的硬件设计包括微控制器模块、无线通信模块、阀门状态采集模块、电源模块等组成.

### 2.1 微控制器模块

微控制器模块是无线阀门状态监控器的核心, 所有的任务调度、能量计算、通信协议和数据转储程序都将在这个模块的支持下完成, 因此微控制器的选择在整个状态监控器系统设计中至关重要. 美国 Silicon Labs 公司推出的 Si1000 一体化射频芯片, 集成了微处理器 MCU 和工作频段为 240MHz-960MHz 高穿透能力的 EZRadioPRO Transceiver 收发模块, Si1000 系列提供优越的 RF 性能, 具有最高输出功率、接收灵敏度以及最低功耗的唤醒转换等特性. 如图 2 所示两个晶振频率分别采用 30MHz 和 32.768kHz, 供电电源满足 1.8-3.6V, P0.4/TX 和 P0.5/RX 分别作为发送、接收端与无线射频网络模块相连. 以 Si1000 为微控制器的最小系统如图 2.

### 2.2 无线射频通信模块

无线数据的收发由无线微控制器 Si1000 的 EZRadio-PRO Transceiver 实现. 内部集成分集式天线功率放大器、唤醒定时器、数字调制解调器、常用的 A/D 转换、64 字节的发送和接收数据缓冲寄存器 (FIFO), 以及可配置的 GPIO、自动频率校准及可编程包处理等. 前端交叉电路采用射频开关 UPG2214TB

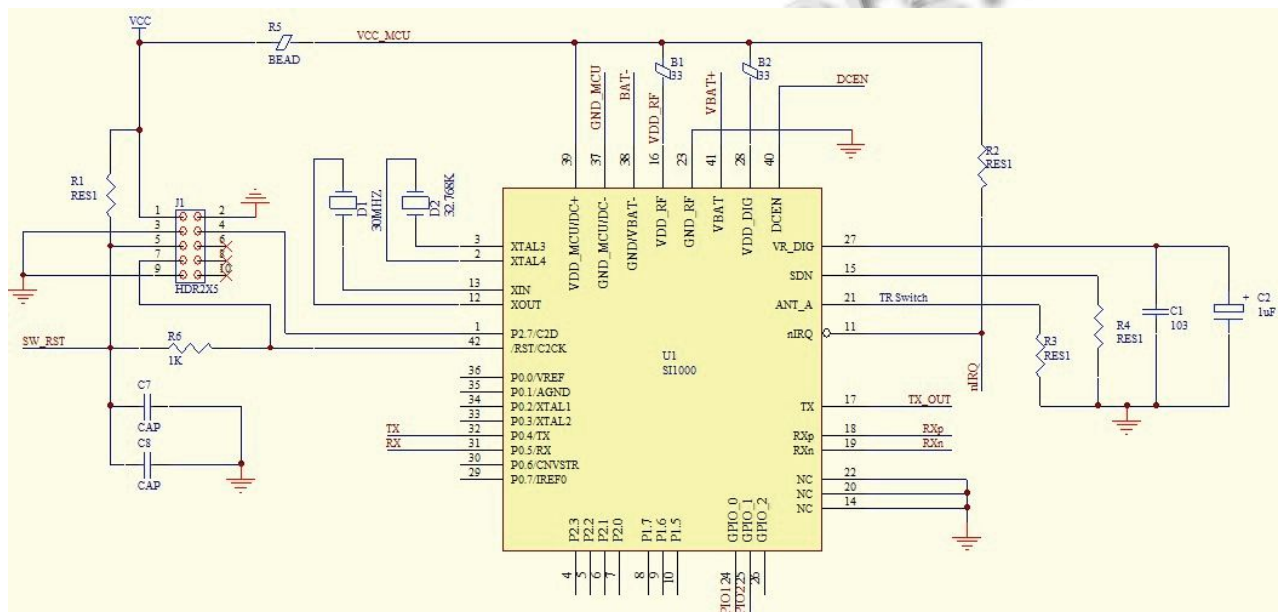


图 2 Si1000 最小系统设计

V1 脚和 V2 脚分别连接 Si1000 的 GPIO1 和 GPIO2。通过选择 GPIO1 和 GPIO2 控制该射频开关, 实现天线发送和接收通道的自动切换<sup>[3]</sup>。从站 Si1000 内部的通信模块发送数据时, 将数据进行编码处理, 经天线发送。

主站 Si1000 内部的接收模块接收到有效数据后, Si1000 微控器通过扩展接口读取外部数据, 并进行相应的调整、转换处理后通过其 UART 串口引脚 P0.4/TX 和 P0.5/RX 与上位机相连。发射天线部分如图 3 所示。

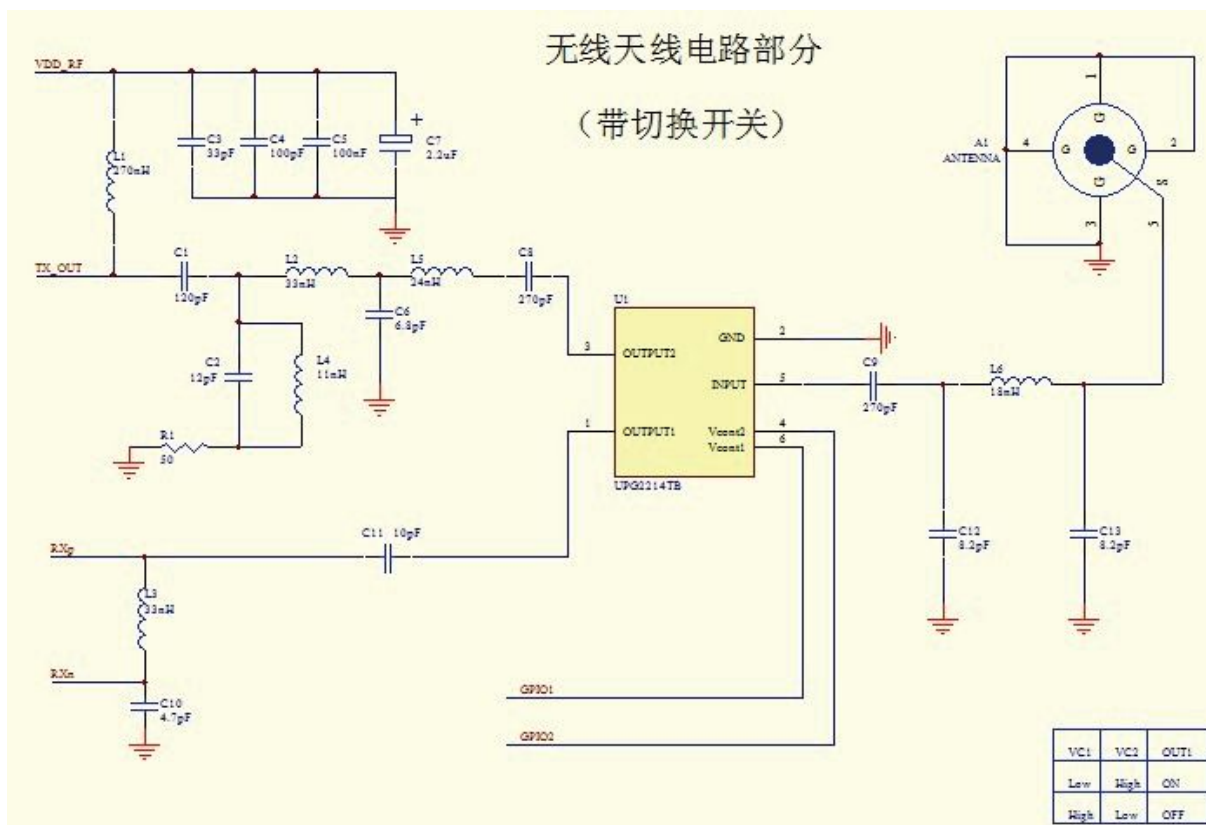


图 3 无线天线部分电路设计

### 2.3 阀门状态采集模块

状态采集模块用于采集阀门的开启度、开关过程时间、开关次数等。这里主要介绍阀门开启度检测, 应用光栅和红外接近开关组成的速度传感器, 圆盘形光栅垂直固定于阀门转动轴上, 跟随阀门旋转, 利用红外接近开关 SI1102 将光栅旋转产生的明暗变化转化为数字脉冲信号发送给 Si1000 的 I/O 口(P2.0)。

### 2.4 电源模块

Si1000 的工作电压为 1.8-3.6V, 使用锂电池即可工作。其有 5 种电源管理模式(正常模式、休眠模式、空闲模式、关闭模式和暂停模式), 正常模式下, Si1000 的省电架构能将工作电流减小到 160 $\mu$ A/MHz; 典型休眠模式下电流仅为 315nA。电源模块的输入可为 12V 或 9V/3V/1.5V 的多种电压, 通过三端线性稳压芯片 LM1117 转换输出 3.3V, 为整个无线微控器供电。

## 3 阀门监控器软件设计

状态监控器软件主要实现两个功能: (1)对于状态信息的数据采集处理; (2)通过无线方式实现从站与主站的通信。Si1000 芯片内置功能模块均编成独立的函数由主程序进行调用。

### 3.1 无线通信传输协议

该通信规约使用三层 IEC 模型, 分别为物理层、数据链路层及应用层。无线发射程序负责将写入的数据, 根据通信协议为实际发送数据进行配置若干附加字来正确发送。无线接收程序在确认接收后, 侦测数据包的引导码和同步字, 在发射模块和接收模块同步之后, 接收模块必须找出数据包中的有效载荷数据(payload data)的起始位置, 并开始接收数据。若干附加字包括: 引导码(preamble)、同步字(sync word)、有效载荷长度(payload length)、用户配置(payload)和

CRC<sup>[7]</sup>, 如图 4 所示。



图 4 数据包配置格式

引导码是数据中连续边沿变化的已知位序列, 是一串连续的 10101010, 共 8n 位, 引导码最小长度与应用有关, 用于同步发射模块和接收模块. 接收模块需要知道发送的数据包有多长, 用于指示数据包长度的方法为总是发射固定长度的数据包. 如果通信受到干扰, 将引起一系列的位错误, 这可以用 CRC 来识别.

### 3.2 初始化程序设计

#### 3.2.1 初始化参数设置

初始化程序包括内部寄存器初始化, 设置交叉开关控制寄存器并将片内资源配置到具体 I/O 口引脚. EZRadioPRO 器件通过 SPI 连接到 MCU, 同时 nIRQ 引脚连接到 MCU 的外部中断. 利用 SpiWriteRegister() 函数执行软件复位, 以允许接收无线微控器的 SPI 命令, 此时寄存器 0x07 对应的值为 0x80.

进行数据包发射的基本 RF 参数设置, 其参数包括: 中断频率(center frequency)、发射数据速率(transmit data rate)和发射偏差(transmit deviation). 设置中心频率参数为 915MHz, 设置发送数据速率为 9.6kbps, 设置发送数据频率偏差在  $\pm 45$ kHz. 选择微控制器时钟输出到 GPIO2, 并且频率计测量时钟.

#### 3.2.2 初始化程序

```
void MCU_Init(void)
{ PCA0MD &= ~0x40; //关闭 MCU 看门狗定时器
  CLKSEL = 0x14; // 设置时钟源 10MHz
  // 初始化 IO 端口
  POSKIP |= 0xCF; // skip P0.0-3 & 0.6-7
  XBR1 |= 0x40; // 打开 SPI1 (3 线模式)
  P1MDOUT |= 0x01; //配置 SCK
  P1MDOUT |= 0x04; //配置 MOSI
  ..... }
```

### 3.3 无线数据发送设计

无线微控器 Si1000 初始化, 包括软件复位、RF 参数、中心频率、发送数据速率的设置. 将数据包长度寄存器 0x3E 设置为 8, 通过连续写寄存器将数据依次

写入 0X7F, 收发模块处于发射模式. 清空 FIFO, 计算数据包大小, 若 <64 字节将数据包写入发送 FIFO 并开中断; 若 >64 字节将数据包的前 64 字节填充到发射 FIFO, 然后打开"发送完中断允许"标志, 禁止其它中断. MCU 启动数据包发射并等待发射 FIFO 几乎空中断, 然后填充接下来的 32 字节到 FIFO, 再次重复这个过程, 并等待数据包发送中断(Interrupt Status 1 寄存器的"ipksent"位). 发送数据流程图如图 5 所示.

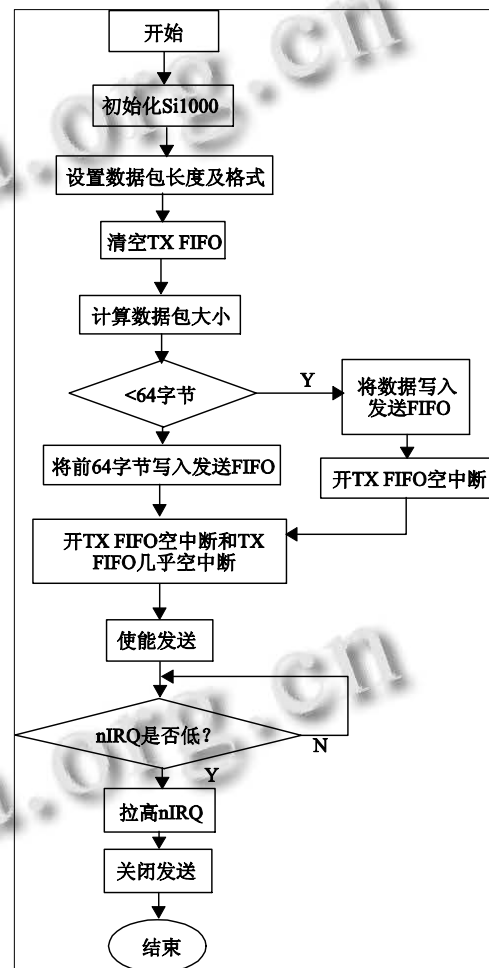


图 5 发送程序流程图

### 3.4 无线数据接收设计

在 Si1000 初始化配置后, 固件设置芯片进入连续的接收模式, 等待接收数据包. 芯片使用内置的接收数据包处理器(receive packet handler)来接收数据包, 此时引脚 nIRQ 低电平, 表示 MCU 做好接收数据准备. 等待 nIRQ 引脚因中断产生而拉低电平时, 读取中断标志位复位 nIRQ 引脚, 使其变为高电平. 产生中断后, MCU 必须通过读取中断状态(interrupt status)寄存器以

确定中断原因, 解决完错误后才能重启接收程序。

发送程序流程图如图 6 所示。

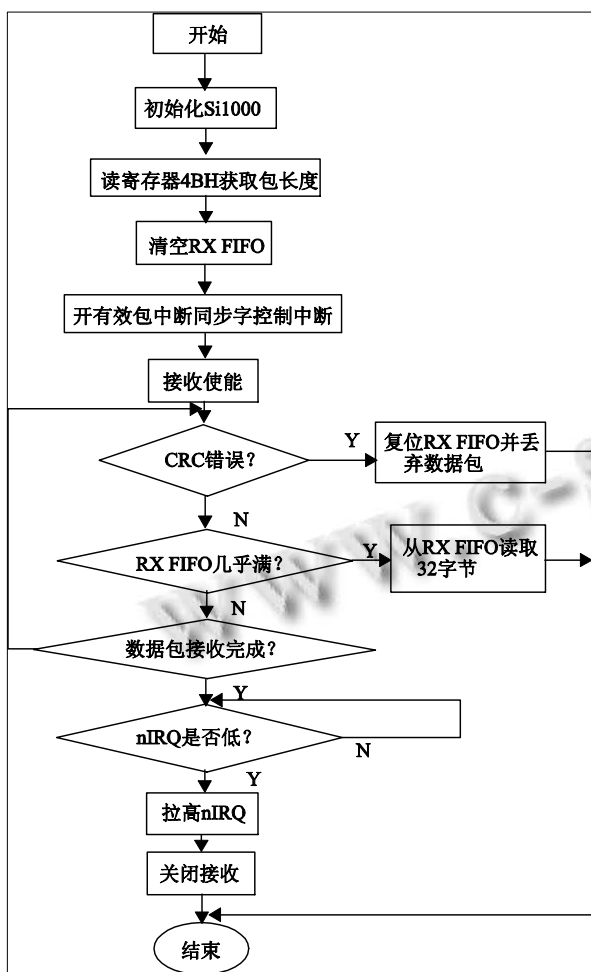


图 6 接收程序流程图

#### 4 结论与展望

Si1000 是一款低功耗、体积小并有强大无线通信

功能的微控制器, 用它作为核心元件采集数据, 进行从站与主站的无线通信可靠性高. 从站与主站间的传输距离过长时可在中间加设集中器, 从而保证正常的接收与发送数据. Si1000 为 MCU 可以采集现场各种水、暖、电表的数据, 并经过无线传输到监控平台, 大大简化了由布线带来的困难. 此外, 将 Si1000 作为无线传感网络的普通节点形成无线自组织网络, 应用到安防、无线抄表、智能家居、环境医疗检测等领域, 为无线通信提供了更加可靠的硬件平台.

#### 参考文献

- 1 Lin CE, Li CC, Hou AS. A real-time remote control architecture using mobile communication. IEEE Transactions on Instrumentation and Measurement, 2003, 52(4):997-1003.
- 2 Silicon Laboratories. Ezradiopro Programming guide. 2009. <http://www.silabs.com/support/pages/support.aspx> Product Family = EZRadioPRO.16-45.
- 3 李善荣, 闫述. Si1000 低功耗性能与在无线传感器节点上的应用开发. 无线通信技术, 2011(3):32-37.
- 4 黄智伟, 李富英. 基于射频收发芯片 nRF401 的计算机接口电路设计. 微电子学与计算机, 2002(5):40-41.
- 5 单海东, 卢东贵. 基于 Si1000 无线微控制器的无线射频测. 自动化系统工程, 2010(8):120-122.
- 6 李伯成. 单片机及嵌入式系统. 北京: 清华大学出版社, 2008:259-363.
- 7 Silicon Labs Ezmac and Ezhop User's Guid Edatasheet. 2010.
- 8 Silicon Laboratories. Si1000 /1 /2 /3 MCU with Integrated 240 - 960 MHz EZRadioPRO Transceiver. 2010. 93-99, 122-130, 200-245, 248-265.

(上接第 114 页)

- principal components. Journal of Educational Psychology, 1933, 24: 417-441.
- 7 Turk Mand Pentland A. Eigenfaces for recognition. J. Cognitive Neuroscience, 1991, 3(1): 71-86.
  - 8 雷君虎, 杨家红, 钟坚成等. 基于 PCA 和平行坐标的高维数据可视. 计算机工程. 2011, 37(1):48-50.

- 9 Verleyse M. Learning high-dimension data. Limitations and Future Trends in Neural Computation. Amsterdam. The Netherlands, IOS Press. 2003. 141-162.
- 10 Kegl B. Intrinsic dimension estimation using packing numbers. <http://books.nips.cc/papers/files/nips15/AA25.pdf>.