

智能集群控制消防应急指示灯的设计^①

崔以田, 郝润科, 吴 韧

(上海理工大学 光电信息与计算机工程学院, 上海 200093)

摘 要: 为克服传统消防应急指示灯的缺陷, 设计出一种新型的智能集群应急逃生指示终端。智能终端采用单片机技术实现对设备的及时监控和功能操作, 并采用 CN3052A 芯片对关键部件锂电池进行合理的充放电管理, 服务器平时通过 RS485 通信网络实时监控各个终端, 实时报告设备状况, 在险情发生时自动将危险信息传送到各个终端, 照明终端自动打开, 指示类智能终端根据险情自动计算出合理的逃生方向。理论及试验表明, 本设计具有较高的实用价值。

关键词: 智能集群; 指示灯; 单片机; 电池管理

Design of an Intelligent Cluster Control Fire Emergency Diversion Lamp

CUI Yi-Tian, HAO Run-Ke, WU Ren

(School of Optical-Electrical and Computer Engineering, University of Shanghai for Science and Technology, Shanghai 200093, China)

Abstract: To overcome the shortcomings of traditional fire emergency diversion lamp, this paper designed a new type of intelligent cluster emergency evacuation terminal. The intelligent terminal adoption of MCU technology to achieve the timely monitoring and functional operation, and used CN3052A to manage Lithium Battery charge and discharge reasonably. In peacetime, through RS485 communication network the server can real-time monitor each terminal, reporting the real-time status of them. When dangers occur, messages was sent to each terminal automatically, lighting type terminal automatically turned on, and intelligent terminal of instruction class judge the reasonable escape routes according to the situation of danger. Theoretical analysis shows that this design is highly practical.

Keywords: intelligent cluster; diversion lamp; battery management

传统的消防应急标志灯有一个致命缺陷, 就是它只能指示一个固定的逃跑方向, 一般是指向最近的安全门, 但是这样会出现很多不利情况: 如果指示的前方发生火灾或正是烟雾蔓延过来的方向, 或安全门由于故障而不能自动开启, 或建筑内的消防应急灯在平时没能实时维护, 在危机情况出现故障时, 消防应急标志灯失去了应有的作用, 所以目前应用的传统消防应急灯有很大的局限性。对此我们设计出一种新型的智能应急逃生指示终端, 能够实时报告设备状况, 在险情发生时自动将危险信息传送到各个终端, 照明终端自动打开, 指示智能终端根据险情自动计算出合理的逃生方向。

1 智能消防应急逃生指示与管理维护系统的组成

智能应急逃生指示系统包括智能终端(智能应急照明灯、智能应急指示灯)、传输网络和服务器三部分。智能终端是具有地址和可定向功能的消防应急标志灯、地面和墙壁导流灯及消防应急照明灯, 并将一个建筑物内所有这些智能终端与已有的智能消防报警系统联动起来。利用消防报警系统的报警信号作为智能逃生指示系统的输入信息, 由系统对信息进行处理, 最后通过智能控制消防应急标志灯和导流灯的指示, 以及应急照明灯的开启, 帮助人群实时选择最佳逃生路线。智能终端除对关键部件锂电池进行合理充放电

^① 基金项目: 教育部重点基地自主研究项目(WHXZ2011-03)

收稿时间: 2011-03-28; 收到修改稿时间: 2011-04-29

管理之外,还必须对光源,电池状态进行监测,以保证终端良好的运行。

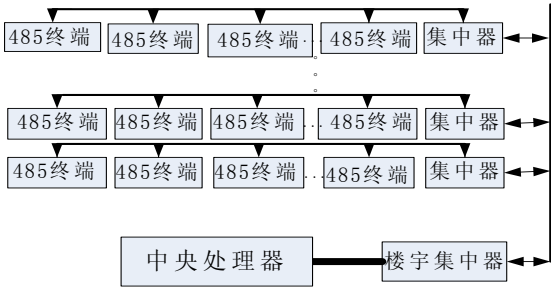


图1 智能消防应急逃生指示系统网络构成

传输网络采用RS485通信网络,其作用是将消防报警系统的报警信号传给服务器。

服务器主要用来管理设备数据,自动分配终端通信地址,发布险情信息,定期打印维护报表。

2 智能消防应急终端硬件电路设计

2.1 系统组成

系统由中央处理单元、AC/DC电源单元,锂电池充放电管理单元、RS485通信单元、故障/信息显示单元,状态检测单元、LED指示单元、声音报警单元组成,其中核心部件为单片机、485通信单元、锂电池充放电管理单元。系统总体结构如图2所示。

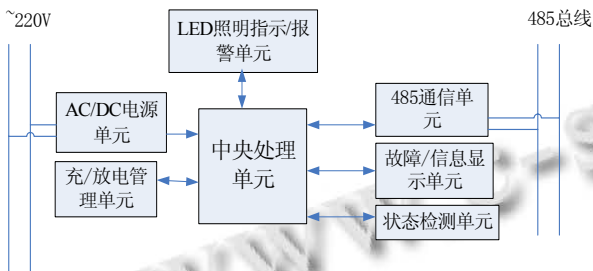


图2 智能消防应急逃生指示系统网络构成

中央处理单元采用STC89C52RC系列单片机,具有宽电压,可消除电源抖动的特性,正常工作时电压范围可达3.4-6V; AC/DC电源模块采用金升阳电源LH05-10B05系列,将AC220V转为DC5V后,作为单片机和充电锂电池的输入电压。

在串行通讯中,收发双方对发送或接受的波特率必须一致^[1]。由于常用波特率按规范取为1200, 2400, 4800, 9600.....,为了避免通信时产生累积误差,进而

产生波特率误差,影响串行通信的同步性能,在本系统中采用11.0592MHZ的晶振^[2]。系统主电路如图3

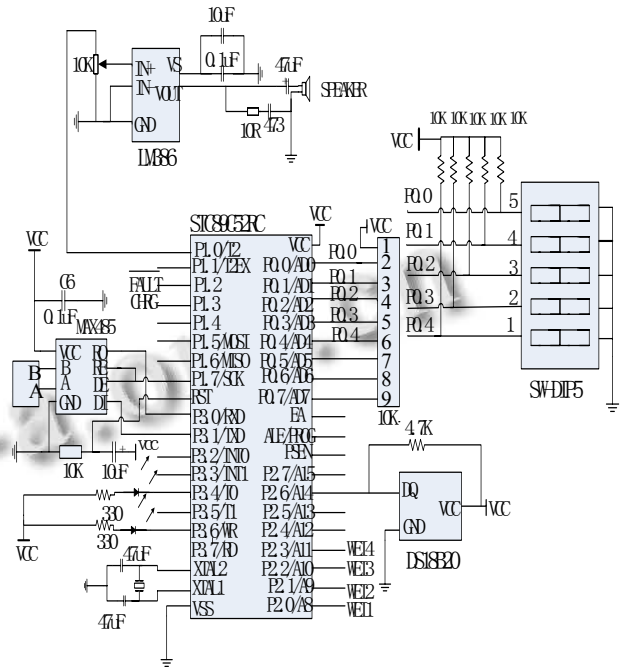


图3 系统主电路

2.2 锂电池充放电管理电路

高性能、高可靠性的电池管理系统能使电池在各种工作条件下获得最佳的性能^[3]。

CN3052A 是可以对单节锂离子或者锂-聚合物可充电电池进行恒流/恒压充电的充电器电路。该器件内部包括功率晶体管,应用时不需要外部的电流检测电阻和阻流二极管。图4为锂电池充放电管理电路。

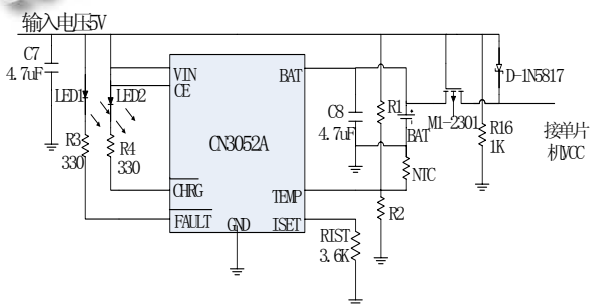


图4 锂电池充放电管理电路

其中LED1和LED2分别指示漏极开路输出的电池故障状态和漏极开路输出的充电状态,当TEMP管脚的电压低于输入电压VIN的45%或者高于输入电压VIN的80%超过0.15秒时,表示电池温度过低或过高,

\overline{FAULT} 被内部开关下拉到低电平, 指示电池处于故障状态, 除此以外, \overline{FAULT} 管脚将处于高阻态。当充电器向电池充电时, \overline{CHRG} 管脚被内部开关拉到低电平, 表示充电正在进行, 否则 \overline{CHRG} 将处于高阻态。C7 和 C8 采用的是多层陶瓷电容器(MLCC), 能保证充电电路稳定工作, R1ST 在充电时起限流保护的作用, 同时还要将 \overline{FAULT} 、 \overline{CHRG} 两个管脚与单片机的 P1.2 和 P1.3 相连, 以便读取电池状态传递给服务器。

2.3 RS485 通信电路

RS-485 接口具有良好的抗噪声干扰性、较长的传输距离和多站能力等优点。在构建通信网络时, 采用一条双绞线电缆作总线, 将各个节点串接起来, 从总线到每个节点引出的线应尽量短, 以便使引出线中的反射信号对总线信号的影响最低; 同时应注意总线特性阻抗的连续性, 在阻抗不连续点会发生信号的反射。此外要根据通信距离和功耗选择在两终端之间加终端电阻或电阻电容完成总线匹配, 通常双绞线特性阻抗约在 100Ω 到 130Ω 之间。

RS485 标准并未对总线上允许连接的收发器数量作出规定, 但规定了最大总线负载为 32 个, 网络节点数与所选 RS485 芯片驱动能力和接收器的输入阻抗有关, 每单位负载阻抗约 $12K\Omega$, 为扩展总线节点数, 可将输入电阻增加至 $48K\Omega$ 以上, 节点数就可 128 个, $96K\Omega$ 的输入电阻允许节点数 256 点, SP485R 标称最大值为 400 点, 实际中, 因线缆长度、线径、网络分布、传输速率不同, 实际节点数达不到理论值。通常推荐节点数按 RS485 芯片额定最大值的 70% 选取。STC89C52RC 与 MAX485 接口电路如图 5 所示。

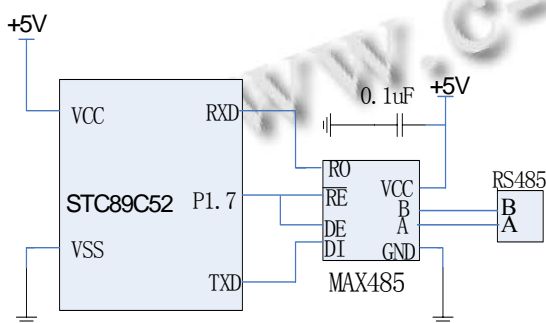


图 5 STC89C52RC 与 MAX485 接口电路

2.4 其他外围电路

声音模块选用 National Semiconductor 公司的 LM386 低压音频功放模块, 该模块是专门为低压应用

而设计的, 功放增益在内部设定为 20, 可在外部管脚连接电阻电容提高增益, 增益范围为 20~200。

LED 指示灯利用定时器产生的 PWM 信号进行 2 级亮度控制, 当发生火警时调为高亮。在设计中使用 PWM 调光是基于 LED 的一个基本性质: 发射光的特性随着平均驱动电流而偏移。对于单色 LED 来说, 其主波长会改变, 对白色 LED 来说其相关颜色温度 (CCT) 会改变。对于人眼来说, 很难察觉到红、绿、蓝在 LED 中几纳米波长的变化, 特别是当光强也在变化的时候; 但是当白光的颜色温度变化时很容易检测的。PWM 调光信号的频率必须大于 100Hz, 否则可能出现闪烁或抖动。

拨码开关 SW-DIP5 的作用是通过断开和接通各位以调节相应 P0 口的高低电平来确定各终端的地址, 以方便在服务器上识别终端位置。

此外系统外接一 DS18B20 温度传感器, 除了可以接受服务器传来的火警信息之外, 还可以自行检测周围温度, 在程序中设定温度上限值, 当超过这一限定值时可以自行报警。

3 系统软件设计

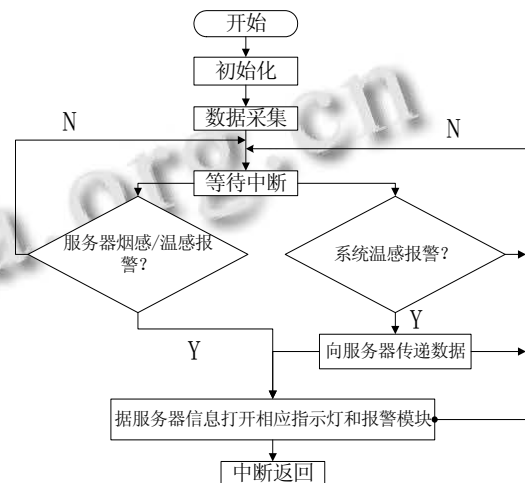


图 6 程序流程图

软件开发环境采用的是 uVision2, uVision2 是 Keil 公司关于 8051 系列 MCU 的开发工具, 可以用来编译 C 源码、汇编源程序、连接和重定位目标文件和库文件、创建 HEX 文件、调试目标程序等^[4]。为了方便程序调试和提高可靠性, 软件采用模块化结构设计, 主要由初始化程序、主程序、子程序、中断服务程序等

组成。单片机上电后即开始循环执行与服务器通信的程序,采集服务器的数据信息,当发生火警时根据服务器提供的险情发生的终端位置,决定将相应的指示灯打开并高亮显示,同时打开语音模块提示。主程序流程如图6所示。

4 智能消防应急逃生指示与维护系统操作平台

1) 硬件环境

- a) CPU: P4 同类档次或更高档次以上;
- b) 内存: 1G 以上内存;
- c) 硬盘空间: 160G 以上均可;
- d) 显示器: VGA 或更高分辨率, 建议分辨率为 1024x768 像素。

2) 软件环境

- a) 服务器端操作系统: WindowsXP/Vista;
- b) 服务器端软件平台: Microsoft.NET Framework.
- 3) 服务器软件描述

该服务器端软件采用基于 Microsoft.NET Framework 的 c#语言编写,利用.NET 平台的强大的控件库,编写了人机交互良好的操作界面,并利用其 serialPort 控件,实现与 485 总线上的终端之间的通信。该服务器端软件主要功能是:图形化操作界面,操作简单;图形化设备数据编辑、修改、删除;多种形式实时显示终端设备状态;根据终端的接入信息自动生成设备数据;自动生成年检、月检报表。

5 测试结果与结论

根据电路原理图搭建硬件电路并用万用表检查线路连接是否有短路的地方,在连线正确的前提下进行硬件功能调试。通电后用示波器检测单片机的 ALE 管脚,观察输出地波形为 2MHZ 的方波,说明单片机工作正常。通信测试是本设计最重要的测试部分,通信采用 RS485 通信程序,测试仪与上位机的通信采用 RS485 协议。串口参数为:波特率 9600,数据位 8 位,1 个校验位,1 个停止位。其数据格式如表 1 所示。

表 1 串口通信数据格式

起始字节	0X18
设备地址	0Xb1
数据总字节数	0X06
参数 1 (服务器温感信息)	2 字节
参数 2 (服务器烟感信息)	2 字节
参数 3 (系统温感信息)	2 字节
校验字节	所有字节的和模 256
结束字节	0X24

由于 RS485 总线协议与 RS232 串口协议只是接口电平上有区别,其软件编程完全按照串口通信协议进行,此处不再详述。该系统设计程序在 PCB 板上下载调试通过,当模拟火灾信号的标志位置位或温感采集的信号超过上限值时,喇叭与指示灯迅速响应,同时将火灾报警信息上传给上位机,然后上位机再将火灾信息传递给其他联网终端,以便实时指导人群迅速逃离火灾现场。

现代化城市不断高速发展,对于火灾报警系统的要求也越来越高。智能化城市火灾报警系统已并非传统意义上简单的报警设备,而是融入了计算机技术、电子技术、自动控制技术、传感器的应用等各领域知识。随着科学技术的不断进步,智能集群控制火灾报警系统必将得到更快的发展^[5]。

参考文献

- 1 张毅刚.新编 MCS-51 单片机应用设计.哈尔滨:哈尔滨工业大学出版社,2006.90.
- 2 郭天祥.新概念 51 单片机 C 语言教程入门、提高、开发、拓展全攻略.北京:电子工业出版社,2009.133.
- 3 王涛,齐铂金,等.基于 DSP 和 OZ890 的电池管理系统设计.微计算机信息,2009,7-2:210-211.
- 4 求是科技,8051 系列单片机 C 程序设计完全手册.北京:人民邮电出版社,2006.209.
- 5 李中望.一种智能火灾报警系统的设计方案.安防系统设计,2008,8(2):37.