

# 管网智能终端产品中超低功耗设计与实现<sup>①</sup>

肖 迁<sup>1</sup>, 罗旗舞<sup>1,2</sup>, 毛建旭<sup>1</sup>

<sup>1</sup>(湖南大学 电气与信息工程学院, 长沙 410082)

<sup>2</sup>(威胜集团有限公司, 长沙 410205)

**摘 要:** 功耗问题制约产品使用寿命日益突显, 低功耗课题一直备受关注, 如何严格控制好系统及各模块的静态功耗、动态功耗、峰值功耗等参数尤为重要。针对管网智能信息管理终端, 从系统结构、电源拓扑结构、芯片选型、产品工作环境及诸多细节全局把握, 使得系统休眠时静态工作电流低至 9.0561 $\mu$ A, 运行时总体工作电流低至 22.670mA, 电池使用寿命长逾三年, 为智能终端产品超低功耗研究与设计提供有力支撑。

**关键词:** 智能终端产品; 静态工作电流; 动态功耗; 微安; 管网

## Ultra-Low-Power Design and Implementation of the Intelligent Terminal Product in Pipe Network

XIAO Qian<sup>1</sup>, LUO Qi-Wu<sup>1,2</sup>, MAO Jian-Xu<sup>1</sup>

<sup>1</sup>(College of Electrical and Information Engineering, Hunan University, Changsha 410082, China)

<sup>2</sup>(Wasion Group Company Limited, Changsha 410205, China)

**Abstract:** Because of the issue which power consumption constraints the product working life is growing increasingly, low power topics has been concerned extremely. How to control the system and module's static power, dynamic power, peak power and other parameters strictly is particularly important. With the intelligent information management terminal product in pipe network as the platform, considering the system structure, power topology, chip selection, product work environment and overall details, this paper gets an exciting test result: the system sleep current is as low as 9.0561 $\mu$ A, the work current is as low as 22.670mA, then the battery life can be over 3 years. All of this provides strong support in the ultra-low-power research and implementation for intelligent terminal product.

**Key words:** intelligent terminal product; quiescent current; dynamic power dissipation;  $\mu$ A; pipe network

## 1 引言

随着时代的进步, 制约着嵌入式设备广泛应用的障碍不再是处理器的速度、芯片的工艺, 而是设备功耗<sup>[1]</sup>; 自来水、燃气等管网分布错综复杂, 且通常铺设在地下, 工作环境恶劣<sup>[2]</sup>, 无疑给管网智能终端产品的设计带来极大的挑战。低功耗产品设计一直是个较难课题, 理论计算和实际往往有较大的偏差, 且预估产品使用寿命一般以年度量, 无法做一个持续几年的验证试验, 故严格控制好静态功耗、动态功耗、峰值功耗等关键参数, 依托现有测试指标, 对产品的使用寿命进行可靠预估十分重要。对于休眠时间比重很大的产品, 如何降低静态功耗是产品成败的关键。

本文从智能终端产品设计需求出发, 从系统结构和电源拓扑结构全面规划, 对器件低功耗特性及其端口控制等细节处把握, 使得研制的管网智能信息管理终端的静态工作电流(规约要求小于 60 $\mu$ A)低至 9.0561 $\mu$ A, 极大提高了系统供电电池的使用寿命, 进而提高产品整机使用寿命。

## 2 系统基本结构

该管网智能终端产品系统基本结构如图 1 所示。选用 Atmel 公司的 ATxmega256A3 为核心处理器, 辅以脉冲和电流环信号采集前端电路, 能够实时计量大型模拟水表、燃气表的流量数据; 配备一路下行 RS485 通道, 集抄电子表计的流量数据和用户信息; 上行通

① 收稿时间:2011-01-14;收到修改稿时间:2011-03-02

信选用 SIMCom 公司提供的 SIM900A 的 GPRS 模块，采集到的所有数据可远程传输至主站服务器；集成硬件时钟 DS3231 电路，为系统提供可靠的时基；同时系统扩充 512Kbit 的 EEPROM，用于定时冻结相应计量数据，避免电力不足或者系统故障时数据丢失。整个系统采用高性能 AVR 内核硬件平台，实现超低功耗设计，嵌入  $\mu$ C/OS-II 实时操作系统管理各个进程，具有优异的扩展性和伸缩性，能够长期满足用户潜在需求，有效保护用户投资。

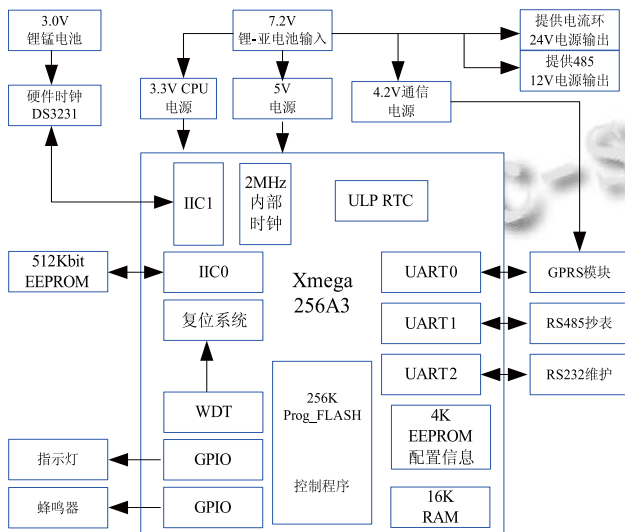


图 1 管网智能终端系统框图

### 3 功耗分析和系统电源拓扑结构设计

#### 3.1 总功耗分析

系统总功耗主要分为动态功耗和静态功耗。动态功耗是由硬件的负载电容充放电造成的，静态功耗则是由漏电流造成的。可以用式(1)表示。

$$P = P_{dynamic} + P_{static} = CNV^2 f + VI_{leak} \quad (1)$$

其中 C 代表负载电容；N 代表电路每拍的信号翻转次数；V 代表信号电压；f 代表时钟频率； $I_{leak}$  代表漏电流。

#### 3.2 本终端产品特性分析

为了尽可能的延长电池寿命且不影响产品性能，本终端在 24 小时内，t 小时处于和主站 GPRS 通信状态；(24-t)小时处于休眠状态。在通信状态下：将采集到的数据及时上报主站服务器。在休眠状态下：MCU 定时唤醒，定时读 RTC 时钟，定时做脉冲等数据量采集；在此设计下电池使用寿命 T 可用式(2)表示。其中

$I_{com}$  为数据上报时平均工作电流， $I_{sleep}$  为休眠时平均工作电流，Q 为电池容量，k 为工程应用中电池打折系数。

$$T = (Q * k) / (I_{com} * t + I_{sleep} * (24 - t)) \quad (2)$$

由于管网终端的安装环境特殊性，并不是所有上报数据时段通信环境良好，而 GPRS 模块正在建立通信且未建立成功时工作电流，一般略大于建立成功后数据正常通信时的工作电流<sup>[3]</sup>，十分有必要单独分析，现约定式(2)中 t 中， $t_1$  为建立通信但尚未建立成功的通信时间，(t- $t_1$ )为建立成功后正常通信时间，那么式(2)进一步推出式(3)。其中  $I_{com1}$  为时段  $t_1$  下的平均工作电流， $I_{com2}$  为时段(t- $t_1$ ) 下的平均工作电流。

$$T = (Q * k) / ((I_{com1} * t_1 + I_{com2} * (t - t_1)) + I_{sleep} * (24 - t)) \quad (3)$$

由式(3)知，在现有电池容量 Q 下，若要延长电池使用寿命，需要尽可能的减小 t 的比重，降低  $I_{com1}$ 、 $I_{com2}$ 、 $I_{sleep}$ ，根据项目要求和工程评估，数据上报时间 t 定为 0.5h，休眠时间定为 23.5h，由此知降低  $I_{sleep}$  尤为重要。

#### 2.3 系统电源拓扑结构设计

根据以上分析，设计如图 2 的电源拓扑结构，除 MCU 工作电源外，其他各模块的电源模块均由 MCU 控制，结合 GPIO 的控制，可以将休眠时工作电流做到极小。主路电源沿 PCB 拓扑方向，分模块分析如下：

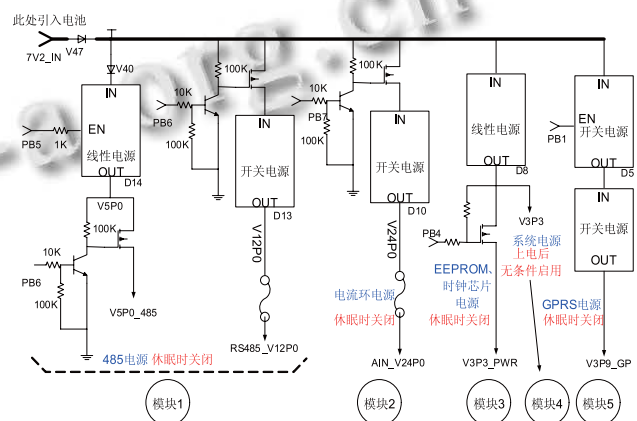


图 2 系统电源拓扑结构图

1. 经过线性电源 D14 得到 5.0V 的 RS485 工作电源，由 MCU 的 PB5、PB6 控制；
2. 经过开关电源 D13 得到 12V 的 RS485 辅助电源，由 MCU 的 PB6 控制；
3. 经过开关电源 D10 得到 24V 的电流环电源，

由 MCU 的 PB7 控制；

4. 经过线性电源 D8, 得到 3.3V 的系统工作电源, 此电源系统上电供给 MCU, 且可有 MCU 的 PB4 控制, 是否供给 EEPROM 和 RTC 时钟芯片；

5. 经过开关电源 D5, 到 3.9V 的 GPRS 工作电源, 由 MCU 的 PB1 控制；

### 4 低功耗研究及设计

#### 4.1 MCU 选型和参数分析

针对 MCU 低功耗特性, 综合本产品对 MCU 各类资源的需求, 选用 Atmel 公司的 Xmega256A3 芯片, 该 MCU 深度休眠下的静态工作电流约为 1.5uA<sup>[4]</sup>。根据系统分析和器件特性, 将本设计的静态工作电流目标定位在 10uA 以下。

#### 4.2 MCU 休眠时的端口控制

MCU 休眠时应该严格控制各上、下拉电阻及电平转换电路的端口电平。现以本产品维护串口为例, 休眠时对 TXD2、RXD2 不做任何处理时, 测试 R101、R102 电阻两端电压如图 3, 由此可知两电阻分别产生 33.04184uA、26.8526uA 电流, 汇入系统的总体静态工作电流中。故 MCU 休眠时, 对端口 TXD2、RXD2 做拉高处理, 可避免电流浪费。本产品对 PCB 级的所有电阻进行了严格的逻辑电平控制。

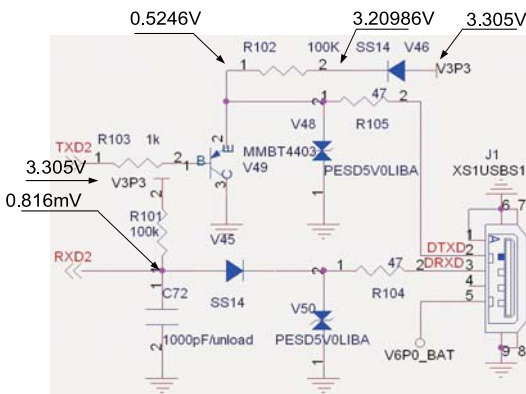


图 3 维护串口电路误开端口时测试电压

#### 4.3 优化静态工作电流曲线

以上章节分析均针对进入休眠模式稳定后的静态动作电流值, 然而在系统工作时, MCU 从发出进入休眠状态命令后, 至深度休眠的稳定状态, 需要一段时间, 该时间长期的累积, 一样会对静态电流的消耗造成大的影响。对于此类在休眠和工作状态之间经常切

换的产品, 要尽量避免这个过程当中的电流消耗。

影响过程静态工作电流有如下因素: 上电后或者系统由休眠切换到通信模式时, 峰值电流要尽可能小, 大电流的持续时间要尽可能短。该因素取决于 PCB 上各主路及支路电源上并接的大电容, 开机或启动通信模式过程需要对其大量充电, 关机或者休眠又泄放掉, 而 MCU 休眠模式和通信模式一天交替一次, 大电容不停的充放电过程对电池容量造成了部分浪费。本设计在电源主路分散并接 2 个 3300uF/10V, 1 个 1000uF/10V 电解电容, 和去除此类电容, 对系统测试对比如图 4 所示。



图 4 静态电流曲线优化前后对比图

表 1 静态工作电流曲线优化前后--对比测试结果

项目 对比参数	峰值静态电流	静态电流 /持续时间	静态电流 极小值
改进前	8.3110mA	7mA/60S	22uA
改进后	20.745uA	无	2.9uA

表 1 中对比结果说明, 纹波系数很小的锂-亚电池供电系统, 避免使用大容量滤波电容, 利于低功耗设计。

### 5 系统总功耗测试结果

表 2 系统总体功耗测试结果

测试条件				工作电流测试结果		
MCU 唤醒	读 RTC 时钟	脉冲采样	GPRS	峰值	均值	极小值
一秒一次	一分钟一次	不开启	不开启	18.944 uA	8.7881 uA	7.6419 uA
一秒一次	一秒一次	不开启	不开启	135.44 uA	86.59 uA	66.618 uA
一秒一次	一分钟一次	开启	不开启	21.847 uA	9.0561 uA	7.950 uA
一秒一次	一秒一次	开启	不开启	145.07 uA	104.62 uA	72.555 uA
开启	开启	开启	开	t <sub>i</sub> 67.533 mA	35.2287 mA	11.865 mA
			启	t-t <sub>i</sub>	稳定在 22.670 mA	

在以上设计理论和经验指导下, 将万用表 FLUKE

(下转第 251 页)

将系数代入(8)式,对10支发动机气门杆的杆部直径测量。经图像检测系统采集的气门杆图像及测量位置如图4所示。



图4 气门杆图像

各气门杆测量结果及误差分析如下:

表2 检测结果与误差(单位: mm)

气门编号	真实值	校正前测量值	校正前误差值	校正后测量值	校正后误差值
1#	6.9769	6.94285	-0.03405	6.97714	0.00024
2#	6.9883	6.9559	-0.0324	6.98882	0.00052
3#	5.9773	5.95598	-0.02132	5.98116	0.00386
4#	5.4708	5.45865	-0.01215	5.46878	-0.00202
5#	7.9692	7.96373	-0.00547	7.97182	0.00262
6#	8.9191	8.89428	-0.02482	8.92246	0.00336
7#	8.6944	8.67332	-0.02108	8.69114	-0.00326
8#	6.3093	6.30564	-0.00366	6.31084	0.00154
9#	6.5407	6.5306	-0.0101	6.5405	-0.0002
10#	5.964	5.96029	-0.00371	5.96538	0.00138

(上接第184页)

8845A(电流测试精度10nA)串接于图2的V47处,测试整机各模式下工作电流如表2。工程应用上约定 $k=80\%$ ,  $t_1=0.1h$ ,  $(t-t_1)=0.4h^{[5]}$ ,由公式(3)得电池使用寿命约不小于3.25年。

## 6 结论

本文从系统分析出发,从细节研究着手,将低功耗设计理论延伸到产品设计中,针对管网终端产品的系统结构,量身定制其电源拓扑结构,最终在FLUKE 8845A上的测试,所得指标优于文献[2]。该系统安装在定制外壳中,达到IP68的防护等级,目前已在多个城市投入使用,整机运行稳定可靠。本方案同样适用于其他智能终端产品的低功耗设计,尤其为无人看守

从表中校正前后的测量误差可见,采用本文提出的方法对零件尺寸进行测量,测量精度得到明显的提高。

## 6 结语

从上述提出的图像畸变校正方法和实验结果可以看出,本方法对采集的图像数据进行处理的同时完成了对检测图像的标定和校正,有效地提高了测量的速度和精度,测量误差可以达到 $4\mu m$ 以内,并且快速方便。该方法适用于对速度和精度要求较高的应用场合,可实际应用于高精度视觉检测的在线测量中。

## 参考文献

- 1 徐杜,蒋永平.采用数字同步技术的轴类零件尺寸光电检测.光电工程,2004,31(8):45-48.
- 2 牛建军,刘上乾,姚荣辉,郑毅,冀芳.高准确度成像系统图像畸变校正算法.光子学报,2006,35(9):1317-1320.
- 3 刘金根.一种基于现场定标的光电图像畸变校正算法.光子学报,2004,33(6):732-735.
- 4 乔彦峰,高峰瑞,王志乾,赵雁,李建荣.基于三次拟合方程畸变校正的光电测量系统.光电工程,2008,33(6):28-31.
- 5 费业泰.误差理论与数据处理.第五版.北京:机械工业出版社,2005.60-150.

地段自来水、燃气、石油等管网计量和监控提供强有力的参考案例。

## 参考文献

- 1 周宽久,迟宗正,西方.嵌入式软硬件低功耗优化研究综述.计算机应用研究,2010,27(2):423-428.
- 2 致远电子.低功耗GPRS无线数据采集应用--自来水管网压力实时监测系统.电子技术应用,2009,5:28-29.
- 3 SIMcom.硬件设计手册-SIM900A\_HD\_CN\_V1.01.2010.48-49.
- 4 Atmel. 8/16-bit AVR XMEGA A3 Microcontroller-datasheet.2008.65-74.
- 5 Wasion Group.管网智能信息管理终端静态功耗严重超标处理报告.2010.