

# 基于 XCP 协议的汽车标定系统通信研究与设计<sup>①</sup>

林 卉<sup>1</sup>, 刘波峰<sup>1</sup>, 沈 芳<sup>1</sup>, 陈朝祥<sup>2</sup>

<sup>1</sup>(湖南大学 电气与信息工程学院, 长沙 410082)

<sup>2</sup>(湖南奔腾动力科技有限公司, 长沙 410205)

**摘 要:** 现代汽车中的电控功能越来越多, 不同 ECU 之间传递的信息量也就越来越大。XCP 协议的高速性和稳定性非常适用于汽车中的实时测量及 ECU 内部数据标定。设计了一个基于 XCP-on-CAN 协议的标定通信软件, 以 DAQ 模式编写了主机和从机上的 XCP 驱动程序, 成功的实现了主从通信, 试验证明 ECU 和标定软件之间的通信高效稳定且有良好的移植性。

**关键词:** 汽车 ECU; 标定系统; XCP 协议; CAN; MPC563XM

## Study and Design of Vehicle Calibration Communication Based on XCP Protocol

LIN Hui<sup>1</sup>, LIU Bo-Feng<sup>1</sup>, SHEN Fang<sup>1</sup>, CHEN Zhao-Xiang<sup>2</sup>

<sup>1</sup>(College of Electric and Information Engineering, Hunan University, Changsha 410082, China)

<sup>2</sup>(Hunan Peteco Company Ltd, Changsha 410205, China)

**Abstract:** As more and more electronic control functions are used in modern vehicle, the amount of information passed between different ECU is also growing. The high speed performance and stability of XCP protocol is very suitable for vehicle development. Its main task is to measure and calibrate ECU internal data in time. We designed a communication based on XCP-on-CAN protocol, and compiled XCP driver programmed on the master engine and slave engine with DAQ mode. Successful implementation of the master-slave dialogue proves that the communication between ECU and calibration software is high efficiency and stability with good transplantable character.

**Keywords:** automobile ECU; calibration system; XCP protocol; CAN; MPC563XM

## 1 引言

随着汽车性能要求的不断提高及汽车电子技术的发展, 汽车控制模块中的测量与控制量也逐渐增多。在新车型的开发过程中, 标定是一个非常重要的环节, 标定就是根据整车的各种性能要求(如动力性、经济性、排放及辅助功能)来调整、优化和确定整车上各 ECU(发动机和各子系统 ECU)的运行及控制参数<sup>[1]</sup>。

标定过程是由各 ECU 采集数据并上传至标定系统中的 PC(主机), PC 机中专用标定软件完成标定。标定结束后, PC 机再将标定好的参数下传给各 ECU。由于标定系统的数据量庞大, 控制算法复杂, 所以需

要一个稳定、高速及动态特性好的通信协议。为此, 在 20 世纪 90 年代出现了 CAN 标定协议(全称, CCP), 随后, 包括 FLEXRAY、LIN、MOST 等总线系统也不断加入到汽车电子开发中, 但是 CCP 仅限于 CAN 网络应用, 这就产生了后续协议 XCP<sup>[1]</sup>。

## 2 XCP 协议简介

XCP 通过使用双层协议将协议层和传输层完全独立开, 根据不同的传输层, XCP 协议可能是 XCP-on-CAN、XCP-on-Ethernet、XCP-on-UART/SPI 或 XCP-on-LIN, 如图 1 所示:

① 基金项目:湖南省科技型中小企业创新基金(10C26214302564)

收稿时间:2010-09-02;收到修改稿时间:2010-10-20

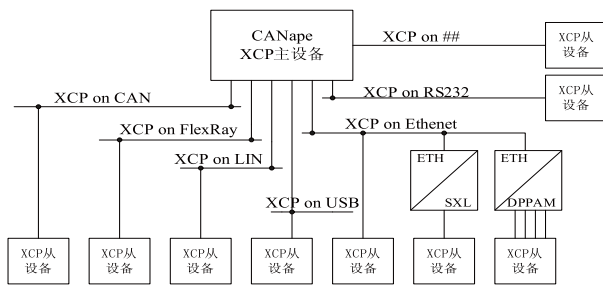


图 1 XCP 可用多个硬件接口

XCP 的 5 个基本功能分别为同步数据采集(DAQ)、同步数据激励(STIM)、在线存储器标定、标定数据页的初始化和切换及 ECU 开发的 Flash 编程。其中同步数据采集(DAQ)和同步数据激励(STIM)互为相反操作。相比 CCP2.1, XCP 有以下的优点:兼容性和规范性、高效和高吞吐率、上电数据传输、数据页冻结、自动配置和 Flash 编程<sup>[2]</sup>。

主设备和从设备之间通信的数据流如图 2 所示:

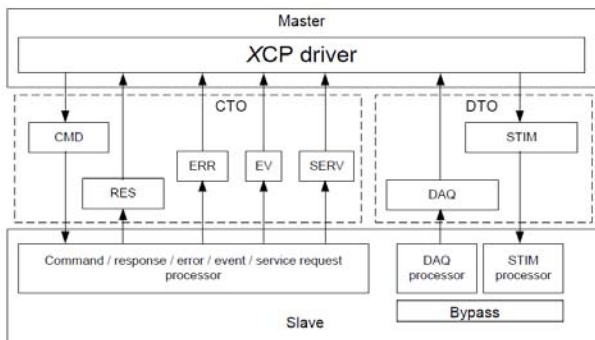


图 2 主从设备之间的数据流

XCP 有两种类型的包:

- 1) 用于传输一般控制指令的包 (CTO)。
- 2) 用于传输同步数据的包 (DTO)。

每条指令必须被指令响应包或错误包回应<sup>[3]</sup>。

XCP 包格式如图 3 所示。

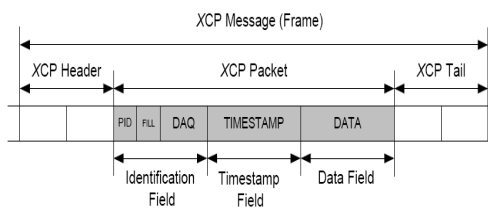


图 3 XCP 数据包

### 3 XCP协议研究与实现

#### 3.1 主-从方式

标定系统采用 USB 转 CAN 设备将主机与 ECU 连接。主-从方式指的是主机向 ECU 发送指令或数据, 主机向 ECU 发送的每一条指令 ECU 都必须返回一个回应包, 如果主机接收到的回应包是正确响应则主机发出下一个指令, 如果主机收到的回应包是错误响应, 则需要将指令重发, 直至它有正确回应。如果在规定时间内没有收到回应包, 将其判断为超时错误。如要从错误状态中恢复过来, 主机必须在重发指令之前执行一个预动作。XCP 协议支持 7 种预动作, 通常我们的做法是发送一个同步指令 SYNCH。每次收到错误响应, 就发送一个同步指令 SYNCH, 收到它对应的响应后再重新发送上一个收到错误回应的指令, 如果同步指令没收到指定的回应, 则重复发送同步指令, 直至收到正确回应。

在主-从方式下, 主机首先要与 ECU 建立连接, 并且获取 ECU 上的系统信息和访问权限。接下来就是将 ECU 中的数据通过 MPC563XM 中的 FLEXCAN 模块上传给主机, 同样主机上的标定软件将由各种模型算法得到能够优化发动机性能的数据通过编程的方式下载到 ECU 的 Flash 中。最后的步骤也就是结束主-从对话。

在这一过程中 ECU 与主机是通过 USB 转 CAN 的数据线连接起来的。USB 转 CAN 的数据线插在主机上后, USB 被虚拟成了串口。在 MPC563XM 的 CAN 模块中设定的传输速率是 500Kbit/s, 而串口的收发速率为 115200bit/s, 所以必须通过 USB 转 CAN 数据线中的单片机将两个速率相互转换。MPC563XM 的 CAN 模块发出的 500K 位/秒的速率转换成 115200 位/秒, 然后送给主机, 主机发送的数据也要经过速率转换后再送给 ECU。

#### 3.2 从-主方式实现

从-主方式指的是 ECU 响应主机的指令并将数据打包送给主机。XCP 协议有同步数据采集 (DAQ) 和同步数据激励 (STIM) 两种模式。STIM 模式用于主机对 ECU 发送数据, 从设备采用 DAQ 模式。

在 DAQ 模式下, 主机首先发送一条请求 DAQ 的命令, ECU 收到后, 按命令中的参数自行配置并组织需要上传的数据, 然后按一定周期自主向设备上数据

据。

DAQ 模式由于不需要主机通过命令逐步控制，工作效率高，但实现较复杂，如果需要上传的数据量很大，会占用大量的 ECU 内存空间<sup>[4]</sup>。

图 4 和图 5 是 XCP 的数据组织形式。ODT 描述了同步传输目标和 ECU 内存空间的映射。多个 ODT 组成了 DAQ 列表。XCP 支持多个这 DAQ 列表。每个 DAQ 列表的传输和采样都是由从设备的单个事件触发的。设计中使用了 3 个 DAQ 列表，每个 DAQ 列表包含 5 个 ODT，每个 ODT 中有 7 个数据单元。

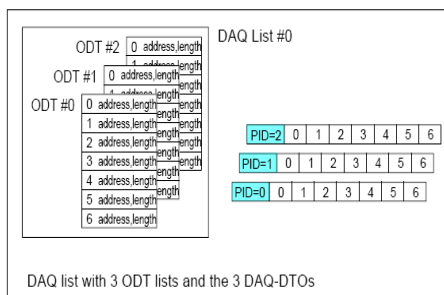


图 4 DAQ 列表组织形式

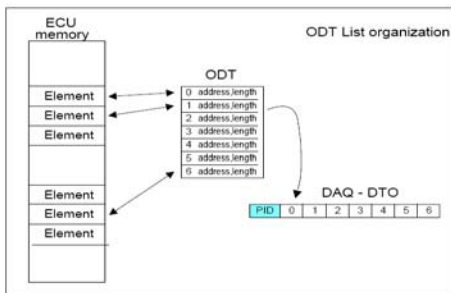


图 5 ODT 列表组织形式

第一步要处理 ECU，对单片机和 XCP 进行一些初始设置。

初始化完成后，只要 ECU 收到了来自主设备的 DAQ 命令，就会进入 DAQ 模式，以 DAQ-DTO 的形式定期向主设备上传。

MPC5633 芯片的 FLEXCAN 模块有 64 个消息缓冲器<sup>[5]</sup>。

CAN 的消息缓冲器的结构如图 6 所示。CAN 收到来自主机的指令，就将它分配给传输层的指令通道，如果失败，则将消息丢弃。每次发送消息，CAN 总是最先将优先级最高的消息先发送出去。

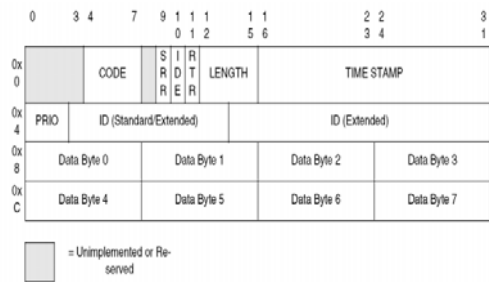


图 6 MPC5633 的 FLEXCAN 消息缓冲器形式

接下来是对 XCP 的处理。首先是对 XCP-CAN 传输层进行初始化。复位每个 CAN 和 XCP 的列队位置，并将它们指向初始位置。然后对 XCP 初始化，选择每个 DAQ 表是动态还是静态的，并设置每一个 DAQ 表的工作模式。动态 DAQ 多使用在在线标定的情况下，设计时我们没有使用在线标定，所以选择使用的是静态 DAQ。

第二步，数据传输。如果根据主机发送的指令启用 DAQ 模式，则 ECU 按一定周期自主向主机传送数据。也可以配置 ECU 让它在被激活后就立即周期性地发送数据而不需要主机明确地初始化该功能，这种方式就是 RESUME 模式。

对主机发送数据时，消息包最前方的包头(HEAD)用来区分来自不同从机的消息，包头后面定义包的 ID，用于判断是否有数据包的丢失或重发。最后在数据包的尾部是校验位，在实时监测工具中我们采用的是循环校验 CRC16 校验机制。CRC 校验码是数据通信领域中常用的一种差错校验码，其特征是信息字段和校验字段的长度可以任意选择。CRC16 一般有两种标准，一种是美国标准，一种是欧洲标准，其差别仅在于选择操作的位不同，这里我们选用的是美国标准，对其第 16 位、第 15 位、第 2 位、第 1 位进行处理。

### 4 从机标定通信程序设计

从机标定通讯程序首先要在 ECU 上分配好存储空间，初始化系统的时钟，将时钟设置为系统所需要的，使能 CAN 模块和外设，初始化 XCP 协议栈。接着判断当前 XCP 的工作状态是否为 RESUME 模式<sup>[6]</sup>，如果是则直接进行自动数据传输 (DAQ 模式)。接下来等待接收中断，如果中断产生，存放收到的消息并读取、判断指令。然后判断当前是否已经建立了连接，



足实际应用中低成本的要求。使用 ABC 算法在待测节点个数超过 10 个时定位误差急剧增加,不能满足实际应用中定位精度的要求。而改进算法的定位误差基本稳定在可接受范围内,能满足实际应用中定位精度的要求。因此得出结论改进算法确实降低了成本的同时保证了一定的定位精度。

## 5 结语

本文在对基于锚点的质心算法和与锚点无关的 ABC 算法进行分析的基础上,提出了一种改进的定位算法,它根据实际应用设定的连通度阈值和三角形区域的面积,从而制定出最可行的解决方案。当对定位速度要求高,而对精度的要求并不高时可采用较小的连通度阈值,相反如果对定位速度要求不高,而对精度的要求高时可采用较大的连通度阈值;当要求低成本,而对精度要求不高时可采用较大的三角形面积,相反如果应用中不要求低成本,而对精度要求高时可采用较小的三角形面积。

定位算法的评定要从定位精确度、规模、锚点密度、容错性、自适应性、功耗、节点密度等多方面考虑。在不同的应用中对无线传感器的成本,功耗,使用环境以及定位时间和定位精度的要求各不相同,能够对各项要求进行平衡优化的定位算法必将成为今后研究的热点。

## 参考文献

- 1 刘智武,吴威.认知增强型无线传感器节点设计.计算机研究与发展,2009,46(12):1963-1970.

(上接第 95 页)

## 参考文献

- 1 Patzer A. 标定和测量应用的焦点—XCP. [2009-07-30]. <http://www.vogel.com.c-n/AUTO/>
- 2 Schuermans R, Zaiser R, Hepperle F, et al. XCP-Part 1-Overview-1.0. Association for Standardization of Automation and Measuring System, 2003.
- 3 Schuermans R, Zaiser R, Hepperle F, et al. XCP -Part 2-Protocol Layer Specification-1.0. Association for Standardization of Automation and Measuring System, 2003.

- 2 李建中,高宏.无线传感器网络的研究发展.计算机研究与发展,2008,45(1):1-5.
- 3 崔莉,鞠海玲,苗勇.无线传感器网络研究进展.计算机研究与发展,2005,42(1):163-174.
- 4 高健.无线传感器及其网络研究与实现[硕士学位论文].北京:北京航空航天大学,2007.
- 5 裴忠民,邓志东,徐硕,许萧.一种基于 N-最优阶次序列的无线传感器网络节点定位方法.自动化学报,2010,36(2):199-207.
- 6 李连,朱爱红.无线传感器网络中的定位技术研究.微计算机信息,2005,21(9):133-135.
- 7 陈寒,李仁发,乐光学.无线传感器网络中的一种分布式相对定位算法的分析与改进.计算机应用,2006,26(2):310-313.
- 8 Michel D, Toggenburger D. Sensor Network Soccer [Ph.D. Dissertation]. University of Applied Sciences Rapperswil HSR, Switzerland, 2006.
- 9 Zhou ZD, Hu P, Liu Q, Li FM. MDS-based fast localization algorithm for wireless sensor networks. Journal of Ransduction Technology, 2007,20(10):2303-2307.
- 10 胡圣.室内定位技术的研究[硕士学位论文].重庆:重庆邮电大学,2006.1-53.
- 11 Bulusu N, Heidemann J, Estrin D. GPS-less low cost out-door localization for very small devices. IEEE Personal Communications Magazine, 2000;7(5):28-34.
- 12 Savarese C, Rabaey JM, Beutel J. Locationing in Distributed Ad-Hoc Wireless Sensor Networks. Proc. of the 2001 IEEE Int'l Conf Acoustics, Speech and Signal Processing (ICASSP 2001), Piscataway, NJ, USA. 2001: 2037-2040.

- 4 丁圣彦,罗峰,孙泽昌.基于 CCP 协议利用 CANape 进行电控单元标定.电子技术应用,2005,12:5-10.
- 5 Semiconductor F. MPC563XM Microcontroller Reference Manual,Rev.3. [2009-12]. <http://www.freescale.com.cn/>
- 6 苏瑜,周文华,竺春秋.一种适用不同通信方式基于 XCP 协议的 ECU 标定工具开发.汽车工程,2010,32(1):81-85.
- 7 杨时威,杨林,卓斌.基于 XCP 协议车用标定系统的研发.中国内燃机学会.中国内燃机学会第四届青年学术年会论集,哈尔滨:哈尔滨工程大学出版社,2006.