

基于 MODBUS 协议的智能传感器^①

李文江¹, 杨力剑¹, 王国震¹, 母长达²

¹(辽宁工程技术大学 电气与控制工程学院, 葫芦岛 125105)

²(辽河油田电力集团公司, 盘锦 124010)

摘要: 介绍了一种新型智能传感器的原理、整体设计及应用。以 PIC16F687 单片机为核心, 通过 Modbus 通信协议, 利用 RS-485 总线实现远程遥控, 遥测的功能。该智能传感器具有硬件结构简单, 体积小, 测量精度高, 可调整性强等优点, 易于实现集群控制。

关键词: PIC16F687; 传感器; PLC; RS-485 总线; Modbus

Intelligent Sensor Based on Modbus Agreement

LI Wen-Jiang¹, YANG Li-Jian¹, WANG Guo-Zhen¹, MU Chang-Da²

¹(Department of Electrical and Control Engineering, Liaoning Technical University, Huludao 125105, China)

²(Liaohu Oilfield Electric Power Company, Panjin 124010, China)

Abstract: This paper introduces a new intelligent sensor principle, integrated design and application. With PIC16F687 microcontroller as the core, through the Modbus communication protocol using RS-485 bus to realize remote control, telemetry functions. The intelligent sensor has the advantages of having simple hardware, small size, high accuracy, being adjustable, etc., and it is easy to implement cluster control.

Keywords: PIC16F687; sensors; PLC; RS-485 bus; modbus

1 引言

根据现今井下或工控现场的情况, 市场上的传感器大多数都有局限性。应唐山广汇公司要求, 我们设计了基于 Modbus 通信的智能传感器, 该智能传感器是组成 Modbus 网络拓扑结构的核心部件, 是负责传感元件与可编程控制器 PLC 的数据交换的通信模块, 成功实现了对现场数据的遥测、遥控; 同时具有可靠性高、功耗低、通用性强的设计特点, 适用于井下等对现场要求严格的场合, 有很高的应用价值。

2 智能传感器

2.1 能传感器的特点

设计的智能传感器主要具有以下特点: (1)利用工控现场常用的 Modbus 通信协议, 实现与可编程控制器及其它设备通信, 采用的 RS-485 总线式结构, 摆脱了以往多点多线式的传感器连接结构, 简化了工控现场的信号线缆数量, 规范了现场布置, 便于安装、调

试; (2)能够实时、准确、稳定的采集数字量信号以及 4-20mA 的模拟量信号; (3)为避免外界电气信号的干扰, 并且不影响利用高波特率通信时的通信效果, 采用高速光耦 6N137 把 MAX485 与单片机 PIC16F687 光电隔离。同时选择隔离电源模块使之工作更稳定、功耗降低。大大提高了抗干扰能力, 同时加长了通信距离, 非常适合井下等要求通信距离长、安全系数高的场合; (4)智能传感器利用 5 位拨码开关来改变其通信地址, 方便对每个智能传感器进行编号、安装和调换; (5)成本低廉, 性价比高。因此此智能传感器有很高的应用价值。

2.2 工作原理及总体硬件构成

智能传感器总体设计思路及工作原理: 传感元件将被测的物理量转换成相应的电信号, 若是数字信号就直接通过光电耦合器送到微处理部分进行处理, 若是 4-20mA 模拟信号先通过信号调理部分, 进行滤波、放大后, 再送到微处理部分。微处理器是智能传感器

① 收稿时间:2010-04-21;收到修改稿时间:2010-05-18

的核心，由它担任对传感元件测量的数据进行分析、A/D 转换、存储等工作。然后通过通信部分把处理后的电信号转化成 485 信号，利用 RS-485 两条总线，与主站进行信息交换。本智能传感器通信主站以西门子 S7-200 PLC 为例。总体硬件框图如下图 1。

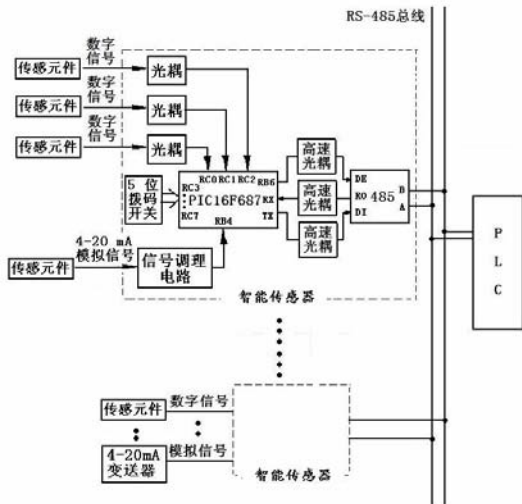


图 1 智能传感器硬件总体框图

智能传感器硬件电路是由：电源部分；微处理部分；通信部分；信号调理部分组成。由于系统采用单独本安电源远程供电，总体功耗问题就成为考虑的首要问题，同时供电的稳定性、抗干扰性也成为须考虑的方面。针对上述情况，通过试验对比，本电源电路采用稳压器 k7805-500 和 DC/DC 模块 IB0505LS 来实现单片机与 485 电源隔离。k7805-500 是高效的开关稳压器，具有效率高、损耗小、输入范围宽等优点。而隔离电源模块 IB0505LS 具有纹波极低、稳定度高、可持续短路保护等优点。这俩款电源模块有效地将电源功耗降到了最小。

微处理部分是由：PIC16F687 的单片机，11.0592MHz 晶振，3 个 TLP521，1 个 5 位拨码开关及相应电路构成。选用的核心单片机 PIC16F687 具有以下优点：2048 个字 FLASH 程序存储器，128 个字节数据存储器(SRAM)，256 个字节 EEPROM 数据存储器，11 个中断源，8 级深度的硬件堆栈，内部看门狗定时器，低功耗省电睡眠模式，外部具有 3 个定时器模块^[1]，2 个 16 位捕捉器/16 位比较器/10 位 PWM 模块，10 位精度 12 路通道的 A/D 转换器，通用同步异步接收/发送器等功能模块，工作稳定、价格低廉且符

合工业级和扩展级温度范围^[2]。

通信部分是由：3 个高速光耦 6N137 和 MAX485 及相应电路构成。选用的 6N137 光电耦合器是一款用于单通道的高速光耦合器，具有温度、电流和电压补偿功能，高速(转换速率高达 10MBit/s)，高的输入输出隔离，5mA 的极小输入电流等特性，完全符合本传感器要求。同时在 RS485 总线上设置保护电路，以确保总线的工作稳定。

通过试验，在搭建通信部分电路时需要注意以下几点：6N137 高速光耦的 6 脚须上拉一个电阻，且不宜太小；6N137 电源管脚旁边应加一个去耦电容；如果通信线路较长，RS-485 总线上的尾端的智能传感器必须加终端电阻(一般为 120)，而上、下拉电阻可根据实际现场的情况调整阻值。经试验，使用上述参数的智能传感器可在 RS-485 总线上并联多个同时稳定的工作。

信号调理部分是由：PNP 型三极管，2 个精密运算放大器 OP-07 及相应电路构成。OP-07 放大器具有非常低的输入失调电压，适用不需要额外调零措施的场合；同时具有输入偏置电流低和开环增益高的特点。这些特性使得 OP-07 特别适用于放大传感器等微弱信号。图 2 为设计的信号调理电路，输入信号为 4-20mA 模拟信号，通过滤波、放大后，输出到单片机的 RB4 的为 0-5V，由单片机来进行 A/D 转换处理。通过硬件电路，对零点信号进行了很好的处理，省略了繁琐的软件归零处理，经试验可以保证在输入 4mA 的时候运放输出电压等于零。

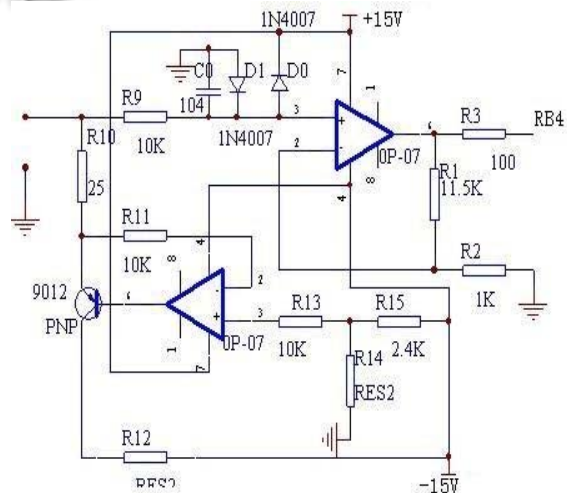


图 2 模拟量采集信号调理电路

3 通信部分

智能传感器通信方式是通过 RS-485 接口, 采用 Modbus 协议, 数据通信模式采用 RTU 模式。Modbus 的 RTU 协议规定了消息数据的结构、命令和就答的方式, 数据通讯采用 Master/Slave(主/从)方式, Master 端发出数据请求消息, Slave 端接收到正确消息后就可以发送数据到 Master 端以响应请求; Master 端也可以直接发消息修改 Slave 端的数据, 实现双向读写。协议中除有奇偶校验外, RTU 模式还采用 16 位 CRC 校验, 因此, Modbus 协议的可靠性较好^[3]。

对于总线上的主站命令设置, 以西门子 S7-200 PLC 为例。首先选择西门子专有的 Modbus 库文件。利用 MBUS_CTRL 命令先初始化主站, 配置相应的波特率、响应时间等数据要求; 然后利用 MBUS_MSG 命令来启动到 Modbus 从站(即: 智能传感器)的请求, 以相应的处理从站的响应。PLC 主站向各个智能传感器(以下称从站)发出消息, 从站只能响应主设备的查询, 或根据查询做出响应, 从站不能首先向主站发送指令。

数据传输以帧为单位, 一组典型的 RTU 消息帧报文是由起始位、设备地址、功能代码、数据、CRC 校验和结束符组成的一个数据单元, 传输数据时严格按照该格式传输。

其通信分为两种响应模式(如图 3): 一种为无差错响应模式; 一种为异常响应模式。无差错响应即: 从站正常给主站回复正常的数数据帧, 包括操作码和数据请求等。异常响应即: 从站给主站回复时不是正常的数数据帧, 其中包括差错码和异常码等数据^[4]。

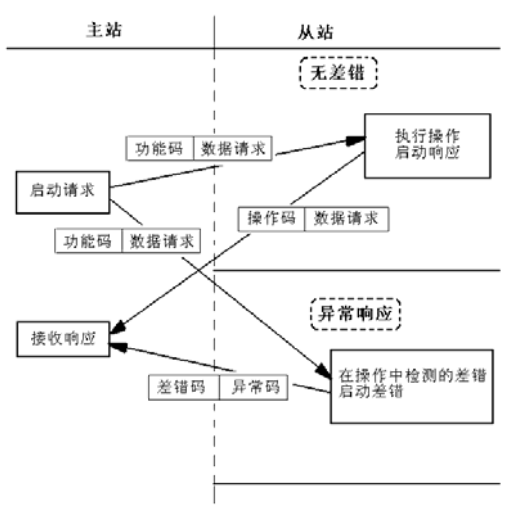


图 3 Modbus 两种事务处理方式

Modbus 通信的关键是对数据帧字符间隔时间的规定。通过间隔时间的设定, 定义了数据帧的起始和结束, 避免 2 个节点同时向总线发送数据, 造成信息冲突和错误^[4]。整个数据帧的传输必须以连续、可靠为前提。RTU 模式中, 信息开始至少需要有 3.5 个字符的静止时间, 依据使用的波特率, 很容易计算这个静止的时间。接着, 第一个区的数据为设备地址。各个区允许发送的字符均为 16 进制的 0-9, A-F。网络上的设备连续监测网络上的信息, 包括静止时间。当接收第一个地址数据时, 每台设备立即对它解码, 以决定是否自己的地址。发送完最后一个字符后, 也有一个 3.5 个字符的静止时间, 然后才能发送一个新的信息。如果在发送帧信息完成前有 1.5 个字符间隔时间, 接收设备会认为后续数据为下一个新消息的地址字节; 同样地, 如果一个新消息在小于 3.5 个字符时间内接着前一个消息开始, 接收的设备将认为它是前一个消息的继续^[5]。

4 软件部分

软件应用 MPLAB 8.33 编程环境, 用 C 语言进行编程, 采取模块化的程序设计。软件部分主要包括: (1)主程序; (2)USART 通信子程序; (3)AD 采样子程序; (4) 中断子程序等模块程序。部分程序代码如下。

(1) 相关初始化函数。在进入主程序循环之前, 设置各项功能参数。

```

INTCON=0; //不使能中断
IO_intial(); //IO 口初始化
usart_initial(); //串口初始化
RB6=0X1; //使 MAX485 处于接收状态
time0_initial(); //定时器 0 初始化
init_adc(); //AD 转换初始化
RCIE=0X1; //使能 usart 接收中断
PEIE=0X1; //使能外设中断
TOIE = 1; //使能定时器中断
GIE=0X1; //使能总中断
    
```

(2) USART 中断子程序。当接收中断条件满足时, 把接收的数据放入缓存, 定时器清零, 等待下次接收。

```

if(RCIE==1&&RCIF==1) //如果 usart 接收中断
{
    if(receive_count==0) //如果接收字节为 0
    {
        receive_buffer[receive_count++]=RCREG; //把接收的放入缓存
        timeover=0; //为下一次接收做准备
    }
}
    
```

```

else
{
if(timeover<9)
{
receive_buffer[receive_count++]=RCREG; //把接收的放入缓存
timeover=0; //为下一次接收做准备 }
else
receive_count=0; //超时后重新开始 } }
if(TOIE==1&&TOIF==1)//如果定时器 0 中断
{
timeover++;
if(timeover>=255)
{
timeover=0;receive_count=0; }
TMR0 = 0xf5; //设置定时器初值
TOIF = 0; //清空标志位 } }

```

(3) AD 转换子程序。由通信子程序调用，完成数据的接收和处理功能。当采样开始且 A/D 转换执行标志位 GO 置 1 时开始转换，直到 A/D 转换中断标志位 ADIF 置 1 时结束。其间通过所接的转换通道采样转换，将 10 位精度的结果放结果寄存器 ADRES 中。

```

channel&=0x0f; //转换通道 to 3 bits
ADCON0&=0xC3; //刷新通道选择位
ADCON0|=(channel<<2); //确定 AD 转换通道
GODONE=1; // 开始 AD 转换
while(GODONE)continue; //等待转换结束
*p=(unsigned int)(ADRESH<<8)+ADRESL; //存放转换结果

```

5 测试结果

确定电路后，制作电路板，然后调程序。图 4 中，线 1 的波形是 RS-485 通信时单次总线上 ab 两点的的数据波形，其中包括 PLC 给从站发送的消息指令和从站相应 PLC 而回复的消息。线 2 的波形是 A/D 采样波形。

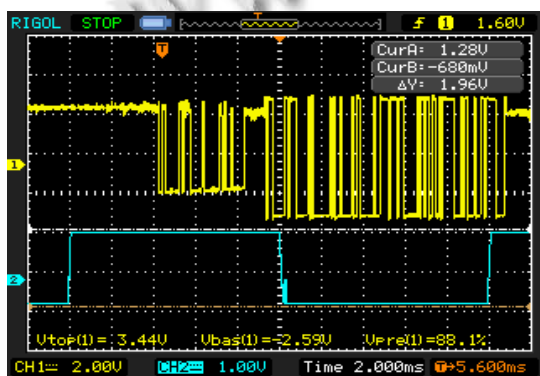


图 4 通信总线数据波形图及采样波形图的对比

最后搭建系统，将所有智能传感器连入调试，其中包括温度、风度等传感元件、西门子 S7-200、显示屏等。其中 S7-200 与智能传感器进行 RS-485 的 MODBUS 通讯，S7-200 与显示屏之间的通信则采用规定的 PPI 协议。系统在完成信息交换后，智能传感器将采集到的传感信号分析，转化成 485 信号，经 RS-485 总线发送给 S7-200，经 S7-200 经处理后再传给显示屏，在显示屏上实时观测变化情况，如图 5。

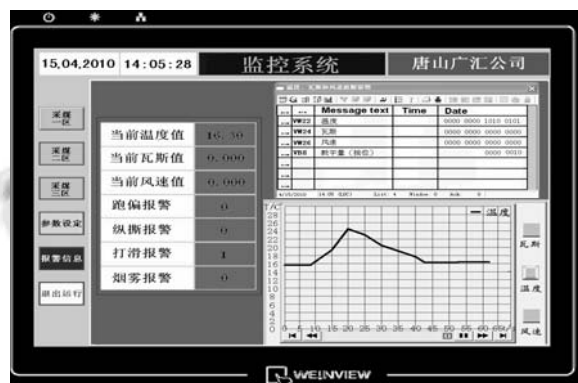


图 5 人机界面报警信息图

6 结语

本智能传感器的技术创新点体现在：利用 RS-485 总线以及地址编号可调的优势，来实现从站的收集中控制、使现场走线清晰，具有实际应用性强等优点。经过去现场安装、调试得出：在 50-200ms 应答时间内都能保证可靠得通信率，通过加中继通信距离可达 1000m，功耗 0.5w，总线工作稳定且可同时放入 30 个从节点。长时间试运行表明，通信稳定、数据交互实时性好、功耗低，抗干扰能力强并具有广泛的通用性，完全能满足现场应用中对实时性和可靠性的要求。

参考文献

- 1 张明峰. PIC 单片机入门与实践.北京:北京航空航天大学出版社,2004.78—288.
- 2 Newnes. Designing Embedded Systems with PIC Micro-controllers, 2007.
- 3 Modbus-IDA. MODBUS Application Protocol Specification V1.1b. 2006.
- 4 阳宪惠.工业数据通信与控制网络.北京:清华大学出版社,2003.80—90.
- 5 Swalesa, GRArC. Transparent factories through industrial internets. Electrical and Computer Engineering Canadian Conference on IEEE, 1999,2(9-12):931—936.