

# 基于主动网络的分布式管理模型

## Distributed Management Model Based on Active Network

王 斌 李 杰 (中南大学 信息科学与工程学院 湖南 长沙 410075)

**摘 要:** 通过对现有网络管理模式的分析,发现分布式网络管理模式虽然有很多优点,但是却一直没有得到广泛的应用,其中有一个原因是兼容问题,即要完全将传统网络替换成主动网络目前还不能实现,为了解决这个问题,本文结合主动网络思想和 SNMP 管理技术,提出了一种基于主动网络的混合管理模型,并对模型的主要组成部分的相关要点进行了描述,最后做了性能分析比较,结果表明当被管理的网络设备数在一定范围内时,混合管理模型的性能比 SNMP 的性能要好。

**关键词:** 主动网络 混合网络管理

网络当前正在向大规模、异构、高速方向快速发展,传统网络管理模式越来越显得滞后,各种缺陷也暴露出来。为了解决传统网络管理模式存在的问题,近年来提出了许多新的网络管理技术,基于主动网络的网络管理方案就是其中之一。基于主动网络的网络管理框架在性能、可扩展性和灵活性方面都体现了比传统管理方式更为优越的特性,可以满足大规模、异构、高速网络管理的要求。因此,研究基于主动网络的网络管理模式是非常有价值的。

### 1 现有管理模式分析

现在已经有很多商用的网络管理系统,也有一些学者建立了一些其它的网管原型系统,按照管理模式来分,这些网管系统从总体上可以分为两大类,一类是集中的管理模式,另一类是分布式的管理模式。以简单网管协议(SNMP)和通用管理信息协议(CIMP)为基础的网管系统大多采用几种管理模式,后来出现的静态层次管理模型、委派管理模型、移动代理模型和主动网络模型都属于分布式的管理模式。

#### 1.1 集中式管理模式

集中管理方式虽然技术很成熟,产品也很多,但是随着网络技术的不断发展,网络逐渐变得更加复杂,规模也逐渐过大,这种管理方式已经出现很多弊病:

(1)管理端是通过轮询的方式来管理被管设备的,

这回给网络造成很大的负担,特别是在网络规模很大的情况下,这种方式的实施就更加困难。

(2)由于所有的网络管理工作都是通过管理端进行的,也就是说它要收集所有设备的信息,那么在要收集的信息量较大时,它很有可能成为整个网络管理系统的瓶颈,这就制约着网络管理系统所能管理的网络设备的数量,所以说这种方式的可扩展性很差。

(3)因为网络管理协议是固定的,而且代理所能收集的信息也是在设备出厂后就固定下来,当我们要增加新的网络管理功能时,比如说要获得一个 SNMP 代理上的 MIB 中没有定义的变量的值,那么因为代理的功能不能改变,这个要求很难做到,所以说网络管理系统的功能也是受限制的,灵活性较差。

(4)在管理低速相连的网络时,由于管理端要和代理传送大量的信息,那么很可能造成低速链路的拥塞,不仅影响正常的网络流量,而且可能造成网管系统的失效,所以说在这种情况下采用这种方式的管理系统也是不可行的。

(5)由于整个网管系统过分依赖于集中的管理端,当它出现错误或不可到达时,那么整个管理系统将会瘫痪,所以说这种模式的可靠性也比较差。

#### 1.2 分布式管理模式

正由于集中式的管理模式存在着许多弊端,所以人们提出了分布式的管理模式。虽然后面有人提出了

许多对集中管理模式的改进方法,但是都不能从根本上消除集中管理模式的一些弊病,以下介绍几种分布式管理模式。

为了减小网络负担,提高网络管理的效率,增加系统的可扩展性,人们提出了静态的层次管理模型。这种模式主要是对集中管理模式的一个改进,但是它已经具有分布式的特点,所以还是把它归属为分布式管理模式。其主要思想是在主网管工作站和被管设备之间加入一层称为中间管理者的实体,由这个中间实体负责它所在的局域网或附近的几个设备的管理,由它来监视被管设备的状态信息,对被管设备进行查询,对查询所得的信息进行集成或过滤后再把处理后的数据送交给上级的管理者。它和主网管工作站只是在需要的时候进行通信,一般的管理任务都由中间实体完成,这样不但减少了整个网络用于网管的流量开销,而且还提高了系统的可扩展性。应用这种模式的系统很多,如 Tivoli Management Framework<sup>[1]</sup>和 SNMPv2 的远程网络监视(RMON)等。这种管理模式在一定程度上解决了集中管理模式的许多弱点,如提高了可扩展性和可靠性、减少了网络流量、使监视远程网络成为可能,但是因为系统的功能在安装后不能再进行动态更改,所以灵活性较差,不能根据所要完成的任务添加新的功能,也不利于软件的更新和维护。

为了增加系统的灵活性,人们又提出了委派管理模式,这种模式和前面两种方式的最大不同就是一些管理子程序可以被动态地委派到其他的管理站点或被管站点,这就对被管站点提出了更高的要求,它要能接受委派的子程序并提供运行环境,在程序结束后要关闭它。子程序的委派方式可以采用远程估价和代码需求两种方式。前者是子程序直接由管理端委派给被管设备,后者是把管理任务委派给被管设备,被管设备在需要时自动从管理端或其他站点下载代码。基于这种模式的原型系统有很多,其中最典型的是分布式管理工作组(DISMAN)定义的模型,后面很多原型系统都是基于它的。这种管理模式可以动态安装新的程序,添加新的功能,有利于软件的更新和维护,有利于新协议和新服务的推广和使用,可以在各个层次进行数据集成和处理以减小网络流量,但是和层次模型相比,它的复杂性增大,对被管站点的资源要求也较高,特别是在安全性管理方面的代价较大,这种模式提供的灵活性也有限,因为被委派的子程序在执行过程中不

能自动进行迁移,如果子程序需要到其他站点进行工作,还需要把中间结果返回给管理站,然后管理站再重新把它委派到其它站点。如果子程序能自动迁移,那么这个过程将大大简化。

根据这种思路,人们提出了许多基于主动网络的网络管理技术<sup>[2,3]</sup>,主动网络管理模式相对于委派代理模式配置更加灵活,功能更加强大,可以说是真正的分布式管理模式,虽然分布式管理模式有很多优点,但是为什么分布式管理模式在商业上迟迟没有得到推广,其中有很多原因:

- (1) 支持代码移动的设备很少;
- (2) SNMP、CIMP 等集中管理模式的网管协议应用广泛,已经成为一个事实上的标准;
- (3) 因为虽然分布式的管理模式已经出现很多年了,却迟迟没有形成一个统一的标准,特别是主动网络技术;
- (4) 因为如果允许设备动态加载代码,那么就使设备时刻处于被攻击的状态之下,如果运行了一个恶意的代码,那么可能会造成整个系统瘫痪等比较重大的后果。

## 2 模型的提出

针对目前网络中不具备主动能力的传统 SNMP 节点不可能完全被替换的现状,本文提出了一种混合网络管理体系结构,即在整体上采用层次模型,而在中间管理层采用主动网络的模式,在中间管理者和它的被管设备之间采用传统的几种管理模式,这种模式既能管理现有的只支持几种管理模式的设备,又能够利用主动网络和层次模型的优点,也能够利用主动网络管理模式上积累经验。

### 2.1 体系结构的设计

在本文设计的管理模式中,其中模型包括网管工作站、主动节点代理和 SNMP 代理三个层次。各层代理之间相互协作,实现网络的分布式管理。网管工作站是整个网络系统的管理与控制中枢,基于域委托进行主动节点代理的管理授权,接收并响应来自主动节点代理的服务请求和网络状态等报告;主动节点代理一旦获得管理授权,即可行使对网络设备的管理,并向网管工作站提交相关报告,必要时向其他主动节点代理寻求支持;管理代理为安装在被管对象(如路由器、交换机等)上的 SNMP 代理软件,负责跟踪监测设

备的运行状态。

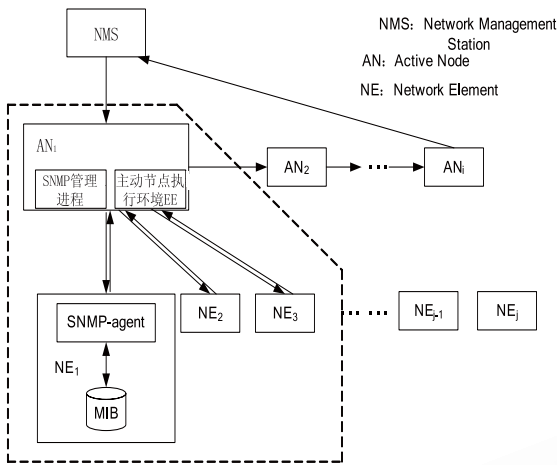


图 1 基于主动网络的网络管理体系结构

### (1) 网络管理站 (Network Management Station)

NMS 是整个网络系统的管理与控制中枢, 通过网管应用程序为网络管理者提供一个管理平台。NMS 的功能定义如下:

- 主动节点代理的管理授权, 使其能行使管理职能;
- 主动节点代理服务请求的接收与响应;
- 各主动节点代理网络配置、状态、故障和异常事件报告的接收与处理;
- 对网络的状态、性能等进行分析, 为网络管理者提供支持。

### (2) 主动节点代理 (Active Node Agent)

经 NMS 委托授权后的主动节点, 可行使对域内网络设备的管理职能。对网络设备实施有效的管理, 向 NMS 提交相关报告, 必要时通过主动报文向其他主动节点代理寻求支持, 主动节点代理的功能如下:

- 接受 NMS 的委托授权, 搜索并建立被管对象档案;
- 通过 SNMP 管理进程对被管设备进行询问 (GetRequest)、设置 (Set) 和 Trap 消息的获取;

### (3) SNMP 代理 (SNMP-agent)

SNMP 代理是被管对象 (如路由器、交换机等) 上的 SNMP 代理软件, 负责跟踪监测设备的运行状态。每个 SNMP 代理有自己的本地 MIB, 可接收和执行来自网管工作站或主动节点代理的操作命令, 包括命令的

解释、验证操作的可执行性、执行, 向管理工作站返回应答 (GetResponse), 发现异常 (如状态值的改变) 时发送 Trap 消息等。

## 2.2 系统运作流程

具体的系统运作步骤可描述为:

步骤 1: 网络管理站产生一个具有某个网管功能的封装体, 将此封装体发送到二层第一个主动节点代理上;

步骤 2: 如果通过授权, 则封装体在二层的主动节点上运行, 解析需要完成的任务, 调用本地数据资源计算操作二层设备, 如需要访问所管辖三层被管网络设备, 跳转步骤三, 如拒绝授权不对三层设备进行访问, 则跳转步骤四;

步骤 3: 通过二层设备的 SNMP 进程访问三层被管设备, 对三层进行 SET/GET 等一系列请求响应, 对返回的响应信息进行计算处理, 跳转步骤二;

步骤 4: 将处理后的结果和数据以及封装体需要的一些信息保存在 MIB 中;

步骤 5: 判断此 AN (二层设备) 是否为最后一个未处理的设备, 如果不是, 封装体继续被发送到下一个主动节点, 跳转到步骤二, 如果是最后一个未处理的二层设备则跳转到步骤六;

步骤 6: 封装体仍旧得完成步骤二三四操作, 不同的是, 处理完成后, 封装体会将计算和收集到的消息数据传送到网络管理站, 以便网络管理站进一步处理。

## 3 性能分析

前面部分描述了基于 SNMP 的传统集中式的网络管理系统、基于主动网络的网络管理系统, 以及本文提出的网络管理结构的基本特点和工作方式, 一定程度上比较了三种结构的特点, 为了更清楚的比较, 先对三种结构进行简化, 以便做进一步的分析, 简化后如图 2 所示。

这里先对以上三种结构做一简单比较。如图 2(a) 在 SNMP 结构里, 当 NMS 需要执行某一特定服务时, 如查询 IcmpInError 变量值, 就需要向每个 NE 发送一系列的请求 (Request), 查询完成后, 结果返回 NMS 以便进一步处理计算。在图 2(b) AN 结构中, NMS 定义具有一定查询和计算功能的封装体, 代替 NMS 的计算处理工作, 并且通过动态或静态的路由策略在主动

节点上移动,携带结果状态信息等继续移动到最后一个主动节点,当任务完成了,将数据返回给 NMS。

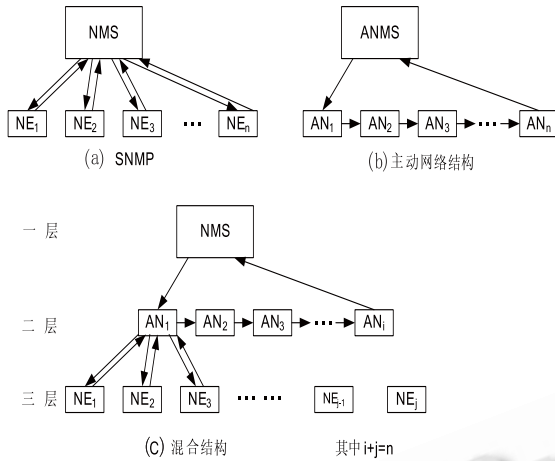


图 2 三种模型结构抽象

本文提出的结构中,逻辑划分为三层,各层代理之间相互协作,完成复杂的管理任务。

其中第一层为 NMS,第二层为主动节点并且具有 SNMP 进程能管理第三层设备的功能。第三层只与第二层通过 SNMP 交互的 NE 节点集合。当携带一定功能的封装体从 NMS 发出,在第二层的主动节点上移动,通过授权后,在计算收集二层节点信息的同时,和与之相连的第三次 NE 节点通过 SNMP 交互,对信息加以处理。这些信息在与二层收集的信息结构一道通过封装体,继续在网络中传输,移动,直到最后任务完成,结果数据随封装体返回 NMS,以便进一步进行网络管理。

当二层节点都是相对于三层节点都是独立的话,即没有三层节点,该结构就是单纯的主动网络结构,而单独把二层节点看成 NMS,与之相连的三层节点和它一起构成了简单的传统的 SNMP 结构。这种混合模式的网管结构在很大程度上,把 NMS 的功能放到二层节点上。

这其中涉及到单个二层主动节点与三层 NE 节点的划分问题,其中考虑的因素很多。比如地域的因素,这对传输速率的影响很大,如某个三层 NE 的传输速率有很大滞后的话,对整个系统的 NMS 响应时间影响很大;不同的安全策略节点网络,也对三层 NE 的划分产生影响;最重要的是在 NE 设备一定的情况下(如 2(c)图:三种结构 NE 数目都为 n),二层主动节点数 i 和三层 NE 节点数 j 的比例问题,通过后文的分析在网络规模增大的情况下(n 的增大),SNMP 结构和主动网络结构在 NMS 流量性能指标上有不同的表现,虽然影响其性能指标的因素很多,但在部分因素相同情况下,两种结构都不能一直是最优的,而本文设计的混合结构在一定情况下也有较好的表现。

### 参考文献

- 1 Tivoli management framework. [http://www.tivoli.com/products/index/mgt\\_framework](http://www.tivoli.com/products/index/mgt_framework).
- 2 Tennenhouse D, Smith J, Sincoskie W, et al. A survey of active network research. IEEE Communications Magazine, 1997,35(1):80-86.
- 3 张峻,薛质,等.主动网络管理的研究与发展.计算机工程与应用,2004,(10):125-128.