

基于单片机技术的自动门智能控制系统^①

Intelligent Control System of Automatic Door Based on SCM Technology

于 洋 葛 斌 苏晓鹭 (大连大学信息工程学院 辽宁大连 116622)

摘 要: 通过对目前自动门的发展趋势和控制管理需求的分析,介绍了基于 AT89C51 单片机的自动门智能控制系统的软硬件组成,对以往由集成电路实现的自动门系统进行了智能优化改进。同时,文中针对单片机应用系统可能出现的受干扰而发生程序陷于死循环等现象,提出了硬件“看门狗”技术对其改进的措施。该控制技术大大地降低了使用成本,提高了系统的性价比,使其更具实用性和智能性。本文对产品研发者和商家具有一定的启迪意义。

关键词: 自动门 单片机 AT89C51 智能控制 “看门狗”技术

1 引言

随着电子科技的不断发展,各种方便于生活的智能控制系统已开始进入人们的生活。自动门控制系统也逐渐向大型化、复杂化和智能化的方向发展,已成为宾馆、超市、银行等现代建筑所必备的,是建筑智能化水平的重要指标之一。

为了使这种自动门能够越来越广泛地被应用,本文研究一种公用场合的平移式自动门控制系统,根据人流状况控制两扇门的开合。

2 系统设计分析

设计以 AT89C51 单片机为核心,统一控制红外传感器和步进电机,并通过机械直线运动单元驱动玻璃门。在硬件上实现了 LED 系统报警显示,人员进出信号的采集与 A/D 转换,监控报警(“看门狗”技术),电机驱动控制以及光耦隔离技术。在软件方面,主要采用汇编语言对单片机控制系统进行编程。与此同时,本系统在设计开发的过程中,考虑到实用性及性价比,所采用的芯片和器件均为通用器件,因而整个系统的造价并不高,并且有较强的应用价值和良好的发展前景。

3 硬件设计

自动门智能控制系统的结构框图如图 1 所示,包括信号检测及 A/D 转换电路,时钟电路,报警监控(“看门狗”复位电路),进出显示电路,门驱动控制电路等组成^[1]。

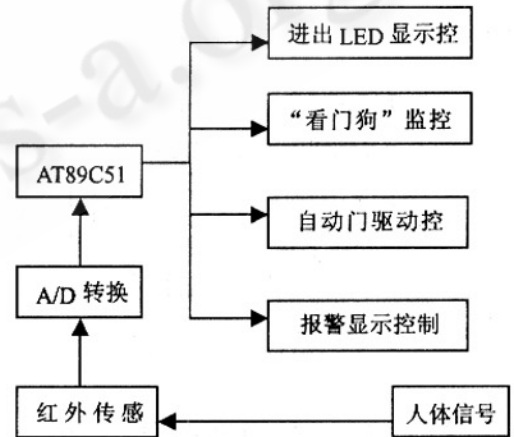


图 1 系统总体结构框图

3.1 AT89C51 接口扩展

采用可编程并行 I/O 扩展接口芯片 8255A 进行输入和输出口的扩展,单片机采用线选法对 8255A 进

① 基金项目:辽宁省智能信息处理重点实验室研究课题(2005-7)

行寻址。单片机的 P2 口和 P0 口负责选址, P2 口的 P2.7 接 8255A 的片选信号 CS, P2.0 及 P2.1 口接 8255A 的地址选择线 A0 及 A1^[2]。对于单片机来说, 8255A 的 A, B, C 口及控制口地址分别为 7000H, 7100H, 7200H 和 7300H。整个 P0 口用于对 8255A 读写数据。

8255A 的复位端与单片机的复位端相连, 都接在 AT89C51 单片机的复位电路上。8255A 的读选通与写选通信号分别与单片机的 P3.7 和 P3.6 引脚相连。

3.2 A/D 转换控制

在设计中, 为了方便与 AT89C51 单片机的连接, 本系统选用 ADC0809 芯片对采集到的进出自动门的人员感应信号进行模数转换^[3]。其分辨率为 8 位, 不必进行零点和满度调整, 且具有高阻抗斩波稳定比较器, 8 个通道的多路开关可直接存取 8 个单端模拟信号中的一个。

利用单片机写启动 A/D 转换器, 转换结束后再由 ADC0809 向 AT89C51 发出中断请求信号, CPU 响应中断请求。通过对译码器的读操作, 读取转换结果并送到被测量的相应存储区。再重新选择被测量, 并再次启动 A/D 转换后中断返回。其 A/D 转换电路如图 2 所示。

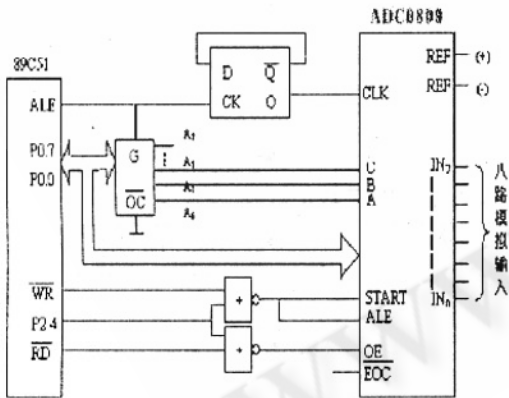


图 2 AT89C51 与 ADC0809 接口电路

因为不断有人员进出自动门, 传感器采集信号的速度要远远大于单片机的处理速度, 而且 P0 口是扩展所需的复用口线, 所以需要芯片 74LS373 来进行信息的锁存。同时 ADC0809 是 8 路模拟信号的转换器, 本系统仅用 4 路输入即可完成对人员的进出信息转换, 因此, 由传感器到 IN0 - IN7 的输入仅有四路。

3.3 报警显示控制

报警控制以显示灯的方式给出。当有人员进出时, 若系统正常工作, 显示灯为绿色; 若系统发生故障, 显示灯变为红色, 此时不允许人员的进出。

由于系统中 AT89C51 本身的 I/O 口线资源紧张, 要控制的闪光报警的 LED 数目较多, 所以可采用扩展一片 74LS377 8D 锁存器芯片, 锁存器输出接 8 个 LED^[4]。在电路中将共阴极 LED 发光二极管的阴极连接在一起, 通常将此公共阴极接地, 当某个发光二极管的阳极为高电平时, 发光二极管点亮, 这样我们就可以控制是进出灯亮还是报警灯亮。接口电路如图 3 所示。

3.4 自动门驱动控制

利用单片机产生步进脉冲, 经专用环分芯片、光电隔离电路及驱动电路驱动步进电机运行。通过改变单片机输出脉冲的频率来实现电机的无级调速, 改变四相通电顺序实现电机正反转运转。该系统采用专用脉冲分配器 8713 芯片进行通电换相的控制。8713 有很多种, 它们的功能一样, 可以互换, 但考虑到性价比等问题, 选用国产的 5G8713。该芯片与单片机的接口如图 4 所示。系统选用单时钟输入方式, 各引脚状态及实现的功能如下:

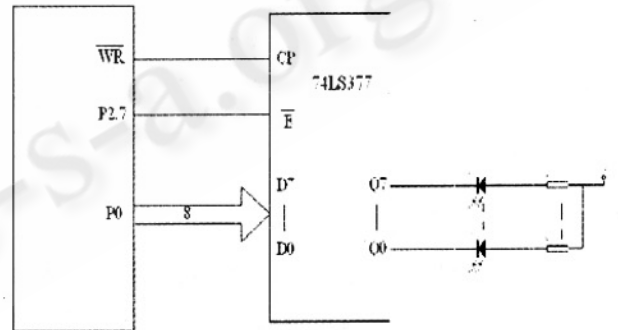


图 3 报警显示电路

- ① 用 P1.3 和 P1.4 实现励磁模式的切换;
 - ② 用 CP 脉冲 (P1.5) 的不同分配控制励磁顺序和通电方式;
 - ③ 用 P1.2 实现控制步进电机的正反转。
- 由于采用了专用脉冲分配器, 单片机只需提供步进脉冲、进行速度控制和转向控制、工作方式控制, 脉冲分配的工作交给脉冲分配器自动完成, 从而减轻了 CPU 的负担。

由于电机的电源采用的是市电,而单片机的驱动控制信号较弱。所以为避免产生干扰,系统对外界的控制信号通过采用两级隔离来完成,第一级是光电隔离,第二级是继电器隔离,通过这两极隔离可以将市电对电机驱动引起的干扰降低到最小程度。

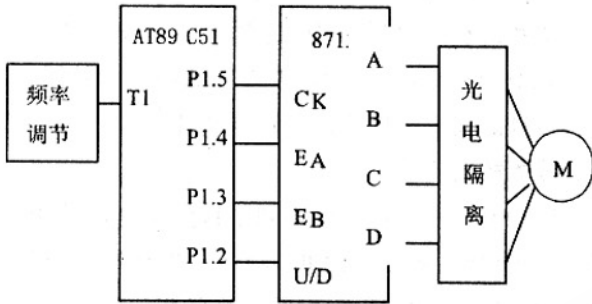


图 4 步进电机系统逻辑框图

3.5 “看门狗”监控控制

当 AT89C51 受到干扰而失控时,会引起程序跑飞而脱离用户程序,导致系统无法正常完成任务。例如:本系统如果出现程序跑飞,可能导致自动门的开合无法控制,报警与显示灯无法正常显示,这将给客户带来众多不便。指令冗余和软件陷阱技术不能使失控的程序摆脱困境,这时系统将瘫痪。若工作人员在场,可按下人工复位按钮,强制复位。但工作人员不可能一直监视着系统,即使监视着系统,也往往是在引起不良后果之后才进行人工复位。因此,设置可靠的“看门狗”是防止单片机死机、提高系统抗干扰性的一种重要手段。另外,“看门狗”电路还提供了掉电保护作用,避免了电源掉电时系统数据的丢失。

在自动门智能控制系统设计中,应用强制复位硬件“看门狗”电路,其专用芯片采用美国 MAXIM 公司生产的 MAX690A 作为“看门狗”的主体控制器件。其主要的电气参数如表 1 所示^[5]。

表 1 MAX690A 的电气参数

工作电压	静态电流	定时时间	输出电压	复位门限
1.2 ~ 5.5V	200μA	1.6s	0.25V	4.65V
备用电池方式静态电流		复位脉冲 T _{RS}		
5μA		200ms		

AT89C51 与 MAX690A 的接口电路如图 5 所示。合理设计 R₁、R₂ 的值,使得 +5V 的电压跌落到某电压值(如 4.5V),即 PFI 端的输入电压低于 1.25V 时,PFO 输出低电平,作为 CPU 的中断输入信号通知单片机,使之进行一些必要的操作处理。R₁、R₂ 的选取为(公式代入):

$$R_1 / (R_1 + R_2) = 1.25V / 4.5V = 1/3.6 \quad (1)$$

可取 R₁ = 1KΩ, R₂ = 3.6KΩ,当 +5V 的电压跌落到 4.5V 时, V_R = 0.25V,再继续跌落,PFO 引脚便为低电平。

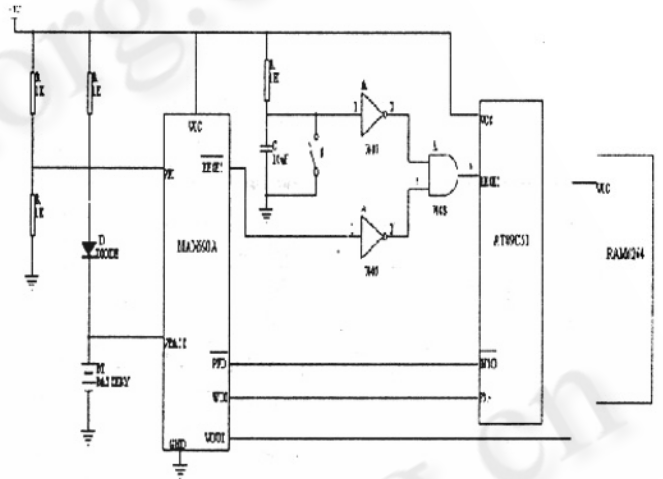


图 5 “看门狗”专用芯片接口电路

当单片机正常工作时,P3.4 口定时改变 WDI 输入端的电平,使看门狗电路不发出复位信号。当由于某种严重干扰而使程序出现死循环时,单片机将不能定期改变 WDI 端的电平,看门狗便会在 1.6s 后产生 1 个复位信号,使单片机复位。经过 200ms 复位脉冲后,单片机复位结束,程序从 00000H 开始重新执行,摆脱死循环,保证了系统的正常运转。图中设有手动复位按钮,由于 MAX690A 在系统上电时能自动产生复位信号,可使手动复位按钮复位时间小于 200ms。

4 软件设计

系统的软件程序主要可分为主程序和中断服务程序组成。主程序模块主要包括 AT89C51 本身的初始化,设置 ADC0809、5G8713 的工作方式和初始状态,启动 A/D 转换等。主程序流程图如图 6 所示。

系统功能分析如下:

(1) 系统工作流程分为两种情况:有人员进出和无人员进出。当有人要进出时,门接收到信号而自动打开;无人进出时,门是闭合的。即在初始状态下,自动门是闭合的。

(2) 自动门的开合由控制信号和门限反馈信号两者共同决定。接收到控制信号后,若此时的门状态是开的,则不必驱动电机,只要继续保持开状态即可;如若门的状态是闭合的,则要驱动电机使门打开。

(3) 若没有连续的人员进出,则门的开合有一个最低限度的延时,即人员通过后,在过 8 秒钟门自动闭合。

(4) 在系统中完成显示与报警功能。当门打开时,显示灯为绿色,表示人员可以进出;若是系统发生故障,自动门无法正常开合时,显示灯变为红色。

5 结束语

本系统在开发过程中,结合了信号技术、嵌入式技术以及电机控制技术等,并在汇编语言的基础上完成该设计。其主要特点是电路结构简单、工作稳定可靠且成本相对比较

低。并且在功能上也达到了较为满意的效果,实现了进出显示,系统故障报警显示,特别是采用了硬件看门狗定时监控技术,便于在系统发生故障时及时通知相关工作人员到场检修,基本实现了自动门的智能控制。

本设计也便于功能扩展,因单片机尚有不少资源能被利用。如可以加入身份验证功能,企业单位中的划卡计时服务功能等^[6]。目前的自动门控制系统正向更加智能化的方向发展,现阶段采用监控式完全控制和不完全控制,随着控制系统的复杂性,涉及领域的广泛性和国际间合作性的加大,这种控制方式也需要被进一步加强,这样才会更加提高它的实用价值以及在恶劣环境下工作的能力和效率。

参考文献

- 1 胡汉才. 单片机原理及其接口技术. 北京:清华大学出版社,2004.
- 2 蔡惟铮. 常用电子元器件手册. 哈尔滨工业大学出版社,1998.
- 3 刘浏. 一种自动门的设计. 机械工程师,2003.
- 4 David Krakauer. Single Chip DSP Motor Control Systems Catching on in Home. Appliances Reprinted from Appliance magazine, October 2000.
- 5 吴鹏,戴志刚. 单片机系统中的“看门狗技术”. 仪器仪表用户,2004.
- 6 求是科技,靳达. 单片机应用系统开发实例导航. 北京:人民邮电出版社,2003. 93-97.

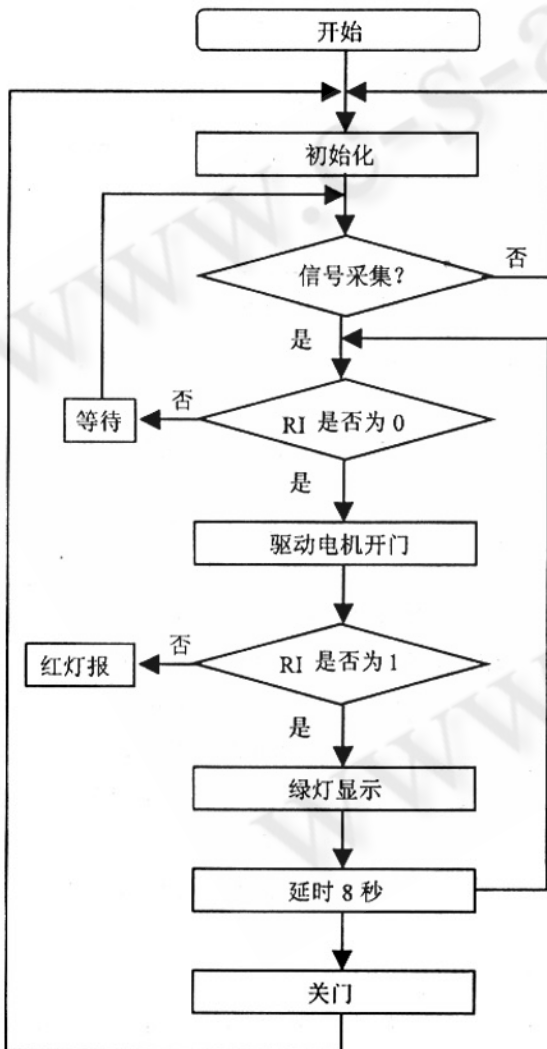


图 6 AT89C51 汇编语言设计程序流程图