

基于 SVG 的运动系统监控画面的设计

Design of SCADA Systems Monitoring Graphics Based on SVG

杨丰萍 冯春华 陈剑云 (华东交通大学 电气与电子工程学院 江西南昌 330013)

摘要: 目前监控画面图形格式多种多样,用起来很不方便,IEC61970 协议推荐将 SVG(Scalable Vector Graphics) 作为监控画面的标准图形格式,以实现软件系统的开放和互操作。SVG 是基于 XML 的可扩展二维矢量图形格式,具有广泛的应用前景。文中首先简要介绍了用来处理 SVG 图形的 Batik 技术,接着采用 UML 语言对监控画面模块的结构进行了描述,最后对图元配置数据库及图库一体化等方面进行了分析和设计,达到了实时监控的目的。

关键词: SVG 图元配置数据库 图库一体化 Batik UML

1 引言

用户图形界面直接联系着系统调度员和监控的设备,它通过判断实时数据库里对应设备的状态,以图形的方式实时地呈现给调度员,以便调度员及时掌握设备参数、运行状态,其重要性不言而喻。

目前,大部分 SCADA(Supervisory Control And Data Acquisition)系统的监控画面采用的是 DWG 格式或者自己定义图形格式,然后利用图形 API 进行图形编程。使用这种方式,编程相对比较复杂,开放性、可扩展性差。SVG(Scalable Vector Graphics,可升级矢量图像)是 W3C 组织为适应 Internet Web 应用的飞速发展需要而制定的一套基于 XML 语言的可缩放矢量图形语言描述规范^[1],由于它具有得天独厚的优势,IEC61970 协议推荐将 SVG 作为监控画面的标准格式。

在数据库配置方面,传统的方法是先绘制电气接线图,在绘制图形完后还要根据对象表将监控画面上的图元在数据库里一一录入,这样就要花费很大精力,而且出错的概率很大,检查错误时更是无从下手。本文采用 IEC61970 协议推荐的 SVG 作为监控画面的图形格式,介绍了采用 UML 语言描述的监控画面模块的结构及如何在完成监控画面生成的同时,自动完成系统数据库的录入工作,实现图库一体化。

2 SVG/GLIPS Graffiti editor/Batik 技术概述

SVG 是由 W3C 组织推出的最新一代矢量图形标

准,一种开放标准的文本式矢量图形描述语言。SVG 是基于 XML 标准的,符合 IEC61970 标准中数据交互的标准,而且 SVG 具有文件尺寸小、任意缩放、超强显示效果和适合网络传输等优点。

GLIPS Graffiti editor 是基于 Batik 技术,使用 Java 编写的 SVG 绘图软件,2004 年 9 月 1 日项目启动,基本功能实现得很好,是很有发展前途的 SVG 绘图软件,项目主页为 <http://sourceforge.net/projects/glipssvgeditor/>。

Batik 是由 Apache 软件基金会推出的一套处理 SVG 图形的 Java 开源工具包。通过简单的调用 Batik 的 API,就可以完成 SVG 的显示、生成及图像处理^[2]。

Batik 模块的架构如图 1 所示。

整个 Batik 项目分为三个层次^[3],最底层由三部分构成,GVT(图形矢量工具箱)、图像转换 API 和 SVG 解析器,主要提供给核心模块使用的 API^[4]。中间层次主要由五大部分组成,他们单独或者组合起来为各种不同 SVG 应用提供了 API,在这层中使用了桥模式,使得文档生成相应的图形,SVGDOM(SVG 文档对象模型)也在这一层,还有 SVG 显示组件等,监控画面模块主要使用了 UI Component 组件和 SVGDOM 部分。最上面这一层是 Batik 应用层,比如 SVG 浏览器等。

Batik 提供了基于 Swing 的组件 JSVGCanvas 来显示 SVG 文档。使用 JSVGCanvas,可以很容易从一个 URI 或者一个真实的 SVG 文档载入 SVG,生成图形显示,并操纵它,例如旋转、缩放、选择文本或者激活链

接等。

每当使用 JSVGCanvas 设置 URI 或者载入符合规范的文档的时候,被装载的文档被解析、构建和生成或者更新。捕获这些时刻的适宜的方法是实现某些组件的监听器。共有 5 种类型的监听器。

建阶段的事件。

(3) SVGLoadEventDispatcherListener: 应用于动态文档,描述对 DOM 解析阶段。

(4) GVTTreeRendererListener: 各种图形矢量树的生成阶段的事件。

(5)

UpdateManagerListener: 在文档已经被装载的情况下,如果 DOM 被修改,则可以触发这个事件使画面更新。

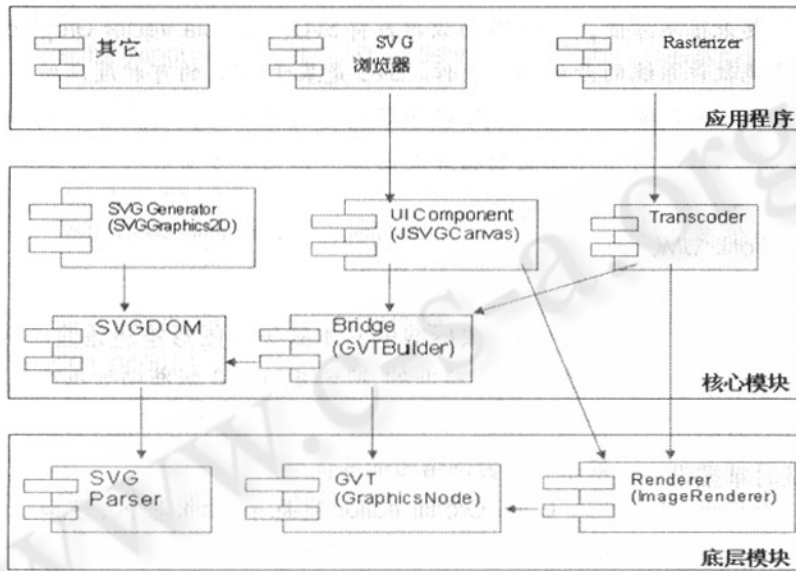


图 1 Batik 技术架构图

3 监控画面的设计

3.1 人机图形界面模块结构

人机图形界面模块是 SCADA 系统中人机交互的部分,它的核心工作是将实时数据和图形的颜色等相联系起来,使得工作人员看到图形就可以知道系统的当前状态。人机图形界面模块通过实时数据库模块获取实时数据,通过核心数据处理模块处理数据,通过通信模块发送命令。

图 2 是基于 SVG 的监控画面模块的核心部分的 UML 类图:

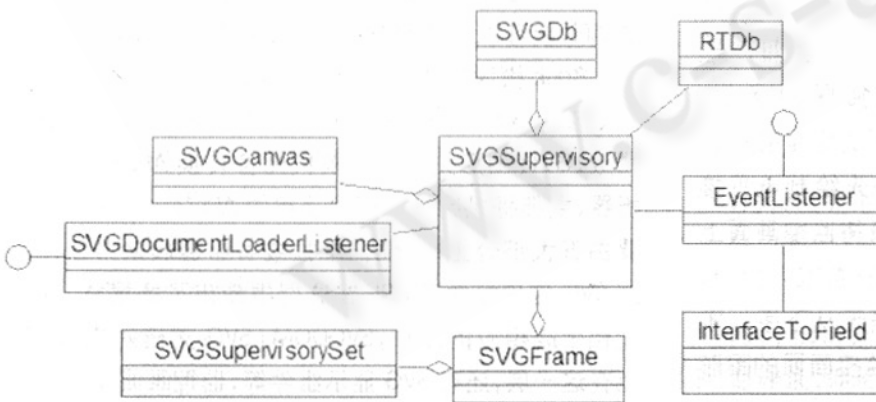


图 2 实时监控画面模块类图

图 2 中 SVGSupervisory 类是人机图形界面的核心类。SVGFrame 是控制站所信息显示的类。SVGDb 是图形和实时数据相关联的数据库接口类,它的主要工作是将图元和对应的实时量关联起来,这样在刷新图形的时候就可以将图元和实时数据关联起来,使得图元显示相应的状态。SVGCanvas 是显示画面的画布类,SVGDocu-

(1) SVGDocumentLoaderListener: 跟踪文档转载事件,比如开始转载、转载完成等。

(2) GVTTreeBuilderListener: 各种图形矢量树的构

mentLoaderListener 接口是在画布载入画面时的各种事件接口。SVGSupervisorySet 是画面集合类。RTDb 是实时数据库接口类,EventListener 接口是图形管理的各

种操作的接口。InterfaceToField 是通信程序提供的远程接口。

3.2 SVGdb 的设计

SVGdb 即图元配置数据库,它将图元与实时量相关联。本文通过图元配置数据库来使用图形显示现场的实时状态^[5],图元配置数据库包括若干个图元关联配置表和一个图元显示配置表。其中,一副监控画面对应着一个图元关联配置表,图元关联配置表定义了 SVG 画面中的图元和实时量、显示样式的关联;图元显示配置表统一对各种不同图元的显示样式及处理类型进行定义。因此图元配置数据库设计的好与差直接影响了监控系统监控画面的实时显示的效果。表 1 和表 2 分别对图元关联配置表和图元显示配置表的部分属性进行了说明。



图 3 ID 为“010101”的图元和实时数据库的关联过程

表 1 图元关联配置表

字段名	注释
svgID	实时图元的 id 号,和 SVG 文件中图元 id 相关联
svgType	实时图元的元素类型
svgDiscription	对实时图元的描述
rtID	实时量的 id 号,和实时数据库中的 id 相关联
rtType	实时图元对应的实时量的类型
ifControl	该图元是否可控(相对状态量而言)
showID	该图元对应的显示类型标号,和图元显示配置表相关联

表 2 图元显示配置表

字段名	注释
showID	该图元对应的显示类型标号,和图元关联配置表相关联
showDiscription	显示类型描述
zeroColor	实时图元在 0 状态下的颜色显示样式(在 CSS 文件中定义)
oneColor	实时图元在 1 状态下的颜色显示样式(在 CSS 文件中定义)
twoColor	实时图元在 2 状态下的颜色显示样式(在 CSS 文件中定义)
threeColor	实时图元在 3 状态下的颜色显示样式(在 CSS 文件中定义)
alarmMode	报警方式如:闪烁、声音等(相对遥测量而言)
glimmerOneColor	闪烁时的一种颜色

通过在图元配置数据库中对实时图元的配置,将实时图元在 SVG 文件中的 id 和实时数据库中的 ID 相关联,同时也定义了实时图元在不同状态下的显示样式,为人机界面图形程序处理实时图元提供便利。

如图 3 所示的是一个在实时数据库中 ID 为“010101”的自闭侧低压断路器图元的从实时数据库到图元的关联过程。

实时图元数据库属性配置就是要完成实时图元在实时数据库和图元配置数据库中的配置。

4 图库一体化

图库一体化是指把图形与图形在数据库中对应的信息作为一个整体来进行处理,图形和数据库录入一体化,自动建立图形上的设备和数据库中的数据的一一对应关系。

图形是数据的一种表现形式,其特点是形象、直观。数据库是对各种图形所表示的信息进行存储、处理和管理的工具。将图形和数据关联在一起的方式有两种:一是直接面对数据库表结构,手工填写数据库中

(下转第 116 页)

(上接第 93 页)

的数据,这种方法工作枯燥、不直观、易出错;另一种方式是通过操作图形,把数据库中的数据当作图形的属性来定义和修改,找到图形就可以找到与之对应的数据,这种方式用户面对的是直观的图形而不是繁琐的数据,所以当用户添加一个设备图元时,系统会自动把这个设备信息添加到数据库中,而且系统能够正确地把它同其它图元区别开来,自动识别设备图元,非常方便。第二种方式就是图库一体化。文中采用图库一体化技术生成监控画面,所以当用户添加一个设备图元时,系统会自动把这个设备信息添加到数据库中,而且系统能够正确地把它同其它图元区别开来。

5 小结

利用图库一体化技术根据接线图上的连接关系自动建立整个电网的网络拓扑关系,大大简化了系统的

工程化工作和维护工作,而且保证了维护工作的正确性,避免人为错误,保证图形和数据库的一致性,提高了监控画面的整体水平。

参考文献

- 1 王仲、董欣、陈晓鸥, SVG ——一种支持可缩放矢量图形的 Web 语言浏览规范[J], 中国图形图像学报, 2000, 5A(12): 1039 ~ 1043.
- 2 贺睿、苗雪芃、陈剑云, 基于 SVG 的 SCADA 监控画面生成软件的设计与开发[J], 工业监控计算机, 2006, 19(6): 32 - 33.
- 3 <http://xmlgraphics.apache.org/batik/>
- 4 刘遵雄、况志军、高玉柱, 基于 SVG 的电力图形系统的实现[J], 继电器, 2005, 33(21): 69 - 73.