

一种基于网格平台的法院专网资源共享设计方案

A Design Scheme of Court Network Resource Share Based on Grid Platform

杨发荣 (浙江大学计算机科学与技术学院 杭州 310027)
(杭州市中级人民法院 杭州 310007)
李际军 (浙江大学计算机科学与技术学院 杭州 310027)
赵晨光 (杭州市中级人民法院 杭州 310007)
李 魏 (浙江大学计算机科学与技术学院 杭州 310027)

摘要:法院专网资源的快速增长在法院专网内形成了一个信息“孤岛”,给共享及管理网络资源带来了很大的困难,网格技术的出现给解决这一问题提供了新的方案。本文研究了在法院专网环境下,利用开放网格服务体系结构和 Globus 工具包建立网格平台,从服务器端和客户机端开发具体网格应用,实现了法院专网资源共享的目的。

关键词:网格 资源 网格服务 OGSA OGSi Globus

1 引言

网格(grid)是上世纪90年代末兴起的一种技术,由电力网的概念发展而来,其目标是在使用网络服务时,能像用电一样方便。网格是把整个互联网整合成一台巨大的超级计算机,实现计算资源、存储资源、数据资源、信息资源、知识资源、专家资源等各种资源的全面共享^[1-3]。网格计算虽然致力于高速互联网、高性能计算机、大型数据库、远程设备等连通和“一体化”,但网格计算的根本特征是资源共享而不是规模巨大,可以根据需要建造企业内部网格、局域网网格、家庭网格甚至个人网格,因此网格计算的应用前景非常广泛。

随着法院信息化程度的提高,法院专网上各种应用系统不断出现。如审判流程管理系统、设备管理系统、执行系统、人事管理系统、办公自动化系统等,网络资源呈几何级数增长。但由于网络和操作系统的异构性,不同系统之间的数据共享比较困难,形成了一个个的信息孤岛。资源管理及互操作性也难以完成。因此利用网格技术,实现法院系统内网络资源共享,具有重要意义。

2 网格技术及其应用

网格作为一种新出现的重要的网络基础设施,和

其他的系统相比有四个特性^[1-3]:分布与共享;自相似性;动态性与多样性;自治性与管理的多重性。

到目前为止,比较重要的网格体系结构有两个^[1-3],一个是早期提出的五层沙漏结构,另一个是开放网格体系结构(Open Grid Services Architecture, OGSA)。OGSA被公认为下一代的网格体系结构。OGSA只是一个框架,网格服务的具体实现是开放网格服务基础设施(Open Grid Services Infrastructure OGSi)标准,它是定义在网格环境中各种服务之间使用的接口和协议的标准。

OGSA架构由四个主要的层构成^[1-3]:物理和逻辑资源层,Web服务层,基于OGSA架构的网格服务层,网格应用程序层。

所有的服务都是用Globus Toolkit^[4-6]构建的。所以,OGSA的基本思想等于网格结构加Web服务再加工具箱(Toolkit)。OGSA中解决了两个重要的问题,即标准服务接口的定义和协议的识别。目前所有重大的网格项目都是基于Globus Toolkit提供的协议与服务建设的。Globus Toolkit 3(以下均简称为GT3)是一个基于OGSi标准而实现的用于开发网格应用的工具包,是一个完全支持OGSA/OGSi标准的网格平台。

目前已经展开的网格研究主要集中在四个方面:分布式超级计算、分布式仪器系统、数据密集型计算和

远程沉浸^[4-6]。

3 网格平台下法院专网络资源共享设计

3.1 法院专网络资源共享面临的问题

随着法院信息化的普及,法院专网已成了法院系统的重要基础平台。一方面,它是法院管理工作的平台,法院的各种管理系统如审判流程管理、设备管理、人事管理、办公自动化等系统都运行在法院专网上;另一方面,又是一个重要的宣传普法平台,信息时代的学习是开放式、协作式,人民需要通过网络进行交流与合作,需要通过网络获取其所需的数据及案例等。从目前的应用现状看,法院专网需要解决的问题有:不同系统之间的数据资源共享及互操作;提供强大的查询功能;各种异构资源的有效管理。

基于以上问题,当前的网络环境已难以胜任。在网格之前,关于法院内资源共享的研究是应用数据仓库。但是数据仓库仅是对数据库的统一管理,而网格技术是对互联网上所有可以共享的资源的应用,显然为解决上述问题提供了有利条件,也正因如此,研究和建立法院专网网格平台具有重要意义和实用价值。

3.2 设计思想

采用 OGSA 网格体系结构,在法院专网原有资源服务的基础上,应用 GT3 工具包,建立网格平台,以实现网格内资源管理、信息服务和数据管理功能。

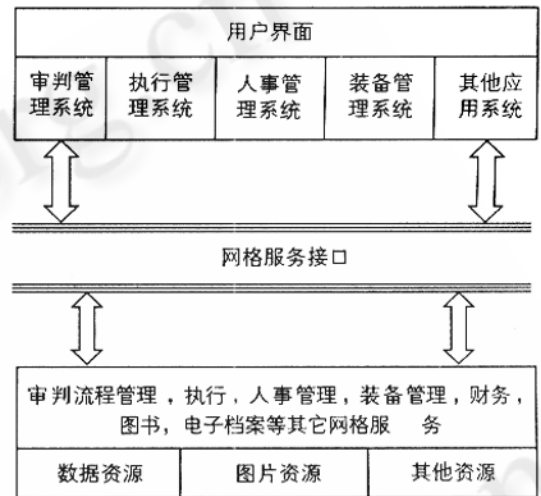
根据网格的含义,法院专网内的存储资源、程序以及数据库,都可被定义为服务,我们要实现的就是这些服务的共享。这些服务建立在 WEB 服务上,而 WEB 服务是网格服务的基础。一个网格服务被看作为上层的服务接口描述的实例。应用 WSDL (Web Services Description Language) 对每个需要的服务定义接口, WSDL 是用 XML 语言 (eXtensible Markup Language) 来描述的。这样 XML 语言描述的服务之间可以进行交互,同时这些服务接口可以解决服务发现、动态服务创建、生命周期管理及通知等问题。

客户与网格服务之间的通信是调用 Globus 提供的统一访问函数进行的,它们之间的传输协议应用 SOAP (Simple Object Access Protocol) 协议,数据交互通过 XML 语言进行统一描述,便于客户端与网格服务的相互理解。这样远程客户端可以通过资源浏览器看到系统的统一数据视图,对数据进行随机访问和操作,

调用系统提供的 Web 服务等等。通过这样的设计,法院专网内每个客户端应用网格资源就像使用电一样方便、快捷。

3.3 法院专网网格框架设计

在 OGSA 网格体系结构和 GT3 体系结构基础上,设计的法院专网环境下的网格平台框架由三个部分组成:本地资源服务器、网格服务容器及网格应用系统。



1 基于网格平台的法院专网资源共享服务框架

3.3.1 本地资源服务器

本地资源服务器是网格的基础设施,与 OGSA 网格体系结构相比,相对于它的物理和逻辑资源层。这些服务器有办公自动化系统、各部门服务器(如人事管理系统、财务管理系统、设备管理系统)、审判流程管理系统等,这些系统是异构的。要将它们置于网格环境下,需要安装运行 GT3 的 Apache AXIS^[6],并用其作为 Web 服务引擎。当然这些服务器作为主机环境,必须满足 GT3 的运行环境,如 J2EE 环境,系统可以是 LINUX、UNIX 及 WINDOWS 任何平台。Apache AXIS 运行在 J2EE Web 容器内,负责管理通过 HTTP 协议的 SOAP 信息,并作为 SOAP 消息监听者 (AXIS Servlet),执行请求/响应的序列化和反序列及网格服务配置和部署。

3.3.2 网格服务容器

网格服务容器由 WEB 服务和其他服务两部分构成。

(1) Web 服务。Web 服务是由 OGSi 参考实现 (OGSi Reference Implement)、安全基础设施 (Security

Infrastructure)、系统级服务组成,它是 GT3 的核心提供的。它们是建立网络服务的基础只要安装 GT3 即可拥有这些服务。我们应用 OGSi 参考实现,提供给用户 API 和工具以方便开发与 OGSi 兼容的网络服务。通过安全基础设施保 SOAP 信息的传输安全,进行相互认证,单点登录服务认证等。其中的系统级服务用来作为运行时和其他服务相关联的基础,如管理服务、登录服务等。

同位置的复制。

3.3.3 网络应用系统

网络应用系统开发是 GT3 工具包的基础上进行的。下面以简要的例子介绍在 GT3 工具包开发具体的网络应用。

3.4 GT3 软件编程模型

该模型包含了在 GT3 中引入的服务器端和客户端编程概念。

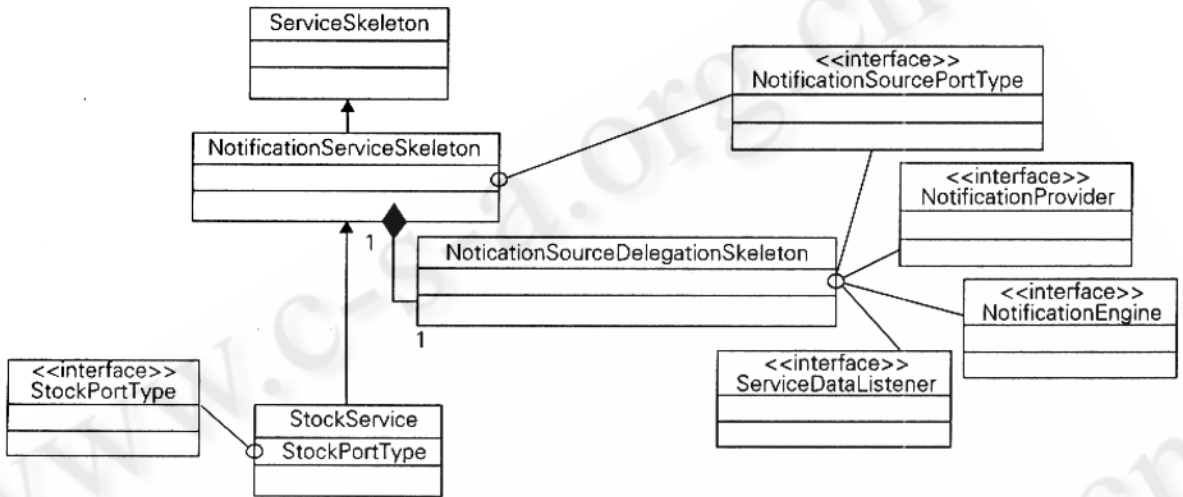


图 2 发布-订阅通知系统的 UML 图

(2) 用户定义服务和基础服务。用户定义服务和基础服务不由 GT3 Core 提供,是建立在 OGSi 和 GSI 组件之上的服务。用户定义服务是指由用户开放的高层服务,如邮件服务、telnet 服务等。基础服务类似于程序执行、数据管理和信息服务等,需要另外安装这些服务组件,在 GT3 中是作业管理(Job-management)、索引服务(Index services)和 GRAM(Grid Resource Allocation Management)服务。

3.4.1 服务器端基于委派的编程模型

GT3 基于委派的模型有助于为多个接口(portType)继承定义实现模型并有助于支持更容易的代码生成工具。这些委派框架作为服务创建/后创建(postCreate)操作的一部分创建,服务实现必要的portType。服务负责将方法调用委派给相应的代表。这种灵活性有助于插入新的委派框架实现来获得不同质量的服务需求。

应用作业管理服务可以在法院专网网络的客户端远程提交作业,服务器端监控作业的提交。客户端提交作业的命令:managed -job -globusrun。

例如,可以开发一个可伸缩的基于发布-订阅的通知系统,以代替缺省 GT3 框架提供的点对点通知框架。图 2 显示了它的这种用法。

索引服务主要用于发现操作。通过索引服务可以查询和产生服务数据,方便了用户的数据搜索。如在客户端键入命令:ogsi -find -service -data,则可从任何网络服务中查询服务数据。

3.4.2 客户端编程模型

GRAM 服务是数据管理实现部分通过建立 GridFTP 的客户和服务端,在网络服务器上为我们提供了可靠的文件传送的接口。通过 RLS,我们可以进行数据不

GT3 未在客户端引入任何新的编程模型,而是使用了由 JAX-RPC 和 .NET 驱动的 Web 服务编程模型。GT3 为客户端开发人员提供了许多助手类来处理 OGSi 行为,如网络服务句柄(GSH)、网络服务引用(GSR)和开放内容可扩展性模型。句柄解析(GSH 解析)和 GSR 解引用可以使用帮助程序来指出正确的服

务实例。

由该工具箱使用的 Java 编程模型概念和 GT3 助手类提供了基于 JAX - RPC 的编程模型包括：

- (1) 基于代理的静态客户机。
- (2) 动态的、基于代理的存根
- (3) 动态调用接口 (Dynamic Invocation Interface, DII)。

图 3 用图示说明了定位器类。

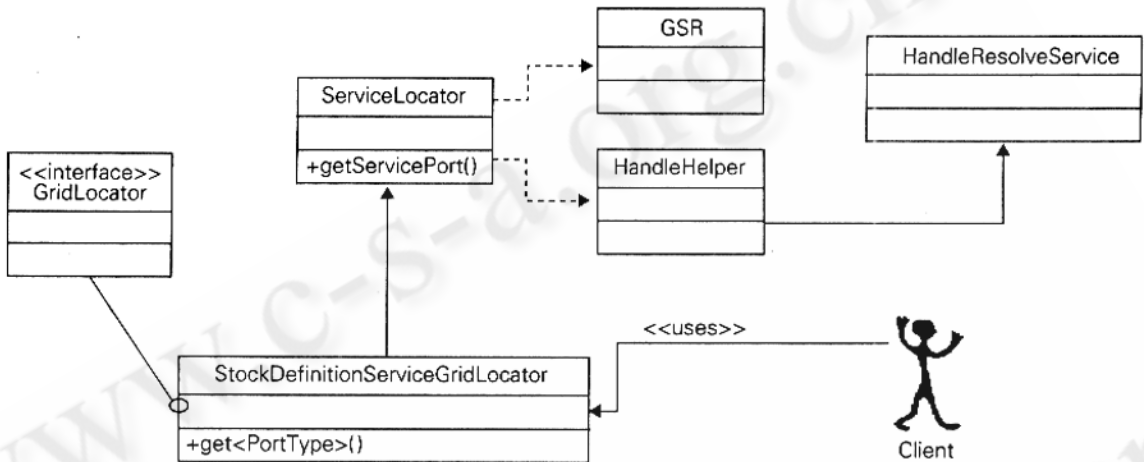


图 3 定位器类 UML 图

数字化法院系统是在本地资源服务器和网络服务容器建立的网格基础上的应用,对应网格体系结构的应用层。GT3 本身是用于支持网格应用和开发的,因此还需要在此基础上进行具体应用的开发。我们需要分别在服务端和客户端进行开发,服务器端开发分为四个步骤:提供服务接口、生成网格服务支持代码、实现服务及部署服务客户端开发。在客户端,具体情况具体对待。编程语言可以是 C、C++ 或 JAVA,运行平台是在 JAVA 主机环境下的任何操作系统。

4 结束语

作为下一代 Internet 的关键技术,网格技术可以消除信息孤岛和知识孤岛,实现信息资源和知识资源的智能共享,是目前对资源共享问题的较好的解决方案。在法院专网环境下建立网格计算平台,实现法院专网内资源共享,以解决法院专网环境下的资源共享和资源复用问题,这对法院系统的信息化、数字化有较为积

极的促进作用。但网格技术作为一种新技术,在不断成熟中,在各个领域的应用也在探索和实验阶段,在未来网络中的应用,值得继续研究;保障网格计算平台的安全和减小网络通信延迟是我们接下来要做的工作。

参考文献

- 1 郁志辉、陈渝、刘鹏编,网格计算[M],北京:清华大

学出版社,2002,10.

- 2 陈新,两种流行的网格体系结构的比较[J],信息工程大学学报,2004,5(2):47-48.
- 3 Ian Foster and Carl Kesselman. The Grid: Blueprint for a New Computing Infrastructure. Morgan Kaufmann Publishers, Inc., San Francisco, California, 1999.
- 4 William Allock, Ann Chervenak, Ian Foster, Carl Kesselman, and Steven Tuecke. The data grid: Towards an architecture for the distributed agement management and analysis of large scientific datasets[J]. Journal of Network and Computer Applications, 2001, 23: 187-200.
- 5 Li Wei, Xu Zhiwei, Bu Guanying. An effective resource locating algorithm in grid environments. Chinese Journal of Computers (in Chinese), 2003, 26(11): 1546-1549.
- 6 Ian Foster. Globus Toolkit—Ian Foster's speak in China. <http://www.chinagrid.net>, 2005, 04.