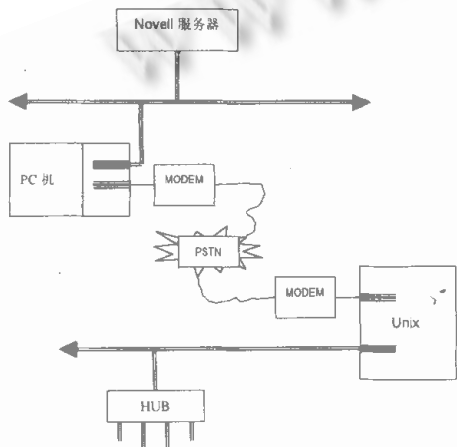


PC机同时上Novell网和Unix网的一种可行方法

涂 勤 (广东省东莞市科学馆 511700)

在工作中,常会碰到这样的要求:某台基于DOS/WINDOWS 3.X(基于Windows 95的PC机的设置比较简单)的PC机要求在登录到本地Novell网络的同时,还要能够登录到远程Unix服务器,以共享它们的资源。

下面给出的示例环境连接方式是:PC机通过网卡连接Novell服务器,同时通过Modem与Digital UNIX服务器相连接。访问方式是PC机不用切换任何环境就可以同时登录到两个服务器上,共享两个服务器所提供的共享资源。最简单的连接方式的逻辑图如下:



本人在此提出一种连接方法,其最大的好处是不需要附加其他的网络设备,如:终端服务器、带异步端口的路由器等,对PC机系统资源的要求也很少,但速度较慢,且网络连接软件的安装比较复杂。尽管如此,笔者认为在某些情况下这种连接仍然非常有用。

一、服务器端的设置

1. UNIX服务器的设置

(1)选择与MODEM连接的COM端口(如tty00),

并将MODEM连接好。注意串行线的信号必须正确,一般在PC机上使用的MODEM信号线就可以。

(2)编辑/etc/remote文件,在最后增加一条:

```
# vi /etc/remote
.....
b38400:dv=/dev/tty00:br#9600:pa=none:
```

其中b38400是入口名字,可以任取;dv=/dev/tty00是所选择的设备在Digital UNIX文件系统中的名字,也可以选择tty01;br#9600定义波特率为9600bps;pa=none表示不需要奇偶校验。

(3)编辑完成后,可以通过tip命令测试主机的串行端口是否连接妥当,并对Modem作必要的设置。

```
# tip b38400
```

connected ;如果上述命令得到对的提示,则表示端口和Modem连接OK。

;接下来可以使用Modem的AT命令集来对Modem进行设置。

;必须要设置的是关于自动应答参数。

AT&F;为了安全起见,首先用厂定的初始缺省参数覆盖现有的所有参数。

OK

ats0? ;查阅S0寄存器的内容。S0寄存器内存放了应答方式的参数。

002

OK

ats0=1 ;1为使能AA,即主动应答,0为禁止AA。

使能AA后,拨号方会听到类似传真的应答声音。

OK

at&w ;保存设置的参数。

(4)运行netsetup命令,将Digital UNIX设置成SLIP拨入系统。

```
# netsetup
1 Configure Network Interface
```

.....

sl0

The hostname for SLIP interface 'sl0' is 'dgsbslip'

The IP address for SLIP interface 'sl0' is 132.146.160.8

(这里需要注意的是:SLIP 接口的 IP 地址必须与 UNIX 的 LAN 的 IP 地址在不同的网段。我的本地以太网端口的 IP 地址为 132.147.160.8,)

The IP address for the remote SLIP interface is 132.146.160.9

Netmask : 255.255.0.0

The baud rate for tty line 'tty00' : 9600

.....

2 Enable/Disable Network Daemons and Add Static Routers

.....

Do you want to run rwhod [no] y

.....

Are you setting up your system to be an IP router?

[no] y

.....

(g)ated or (r)outed? r

.....

Do you want to add a static router [no]? y

You can route to a default gateway, a network or a host.

Enter "(d)efault", "(n)etwork", or "(h)ost": h

Enter the destination name or IP address: 132.146.

160.8

You can route to "132.146.160.8" via a gateway or an interface.

Enter "(g)ateway", or "(I)nterface"[gateway]: I

Enter the interface name or IP address: 132.147.160.8

.....

(5)在 UNIX 系统中为远程拨入用户设置帐户:

adduser

login name:sliphosp

UID:217

Shell field:/usr/sbin/startslip

.....

more /etc/passwd

root: QFwnJF/oTxvbw: 0: 1: system PRIVILEGED

account: /: /usr/bin/ksh

.....

sliphosp: MSZ9YUIh9IJ8U: 217: 15: HospSlip:/usr/users/sliphosp:/usr/sbin/startslip

(6)修改/etc/hosts 文件,增加相应的 IP 地址

vi hosts

.....

132.146.160.8 dgsbslip

132.146.160.9 sliphosp

.....

(7)修改/etc/slhosts 文件

vi /etc/slhosts

.....

Description: The slhosts file contains configuration information for

SLIP links. The slconfig program, when started by the

login process, runs as a login shell and reads this file

for an entry matching the current login name. If a

matching entry is found, the line is configured as a

SLIP

link using the information in the entry.

Syntax:

= = = = =

login-name remote-slip-ip local-slip-ip netmask op-

tion

= = = = =

#

where:

login-name A login name defined for the SLIP link.

The current

login name is used to match an entry in this file.

#

remote-slip-ip The SLIP host name or address of remote dial-up host.

#

local-slip-ip The SLIP host name or address of local host.

#

netmask The netmask to be used for the SLIP link.

#

option Optional. Specify "debug" in this field for logging

debug messages in syslog daemon. log file.

#

The information is passed to ifconfig as follows:

```
# /sbin/ifconfig sl<x> <local-slip-ip> <remote-
slip-ip> <netmask>
#
sliphosp 132.146.160.9 132.146.160.8 255.255.0.
0 nodebug
.....
```

2. Novell 服务器的设置

Novell 服务器端较简单,只要设置好登录帐户即可。

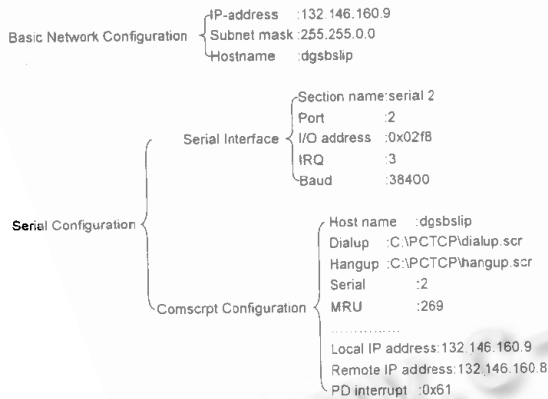
二、PC 端的设置

1. 首先要选择一个功能齐全的网络软件。笔者通过比较,发现 PCTCP 是一个功能比较完善的网络软件。笔者使用的是 2.3 版。关于此软件的详细介绍,读者可以自己去看一些相关资料,在此就不一一赘述。

2. 将网卡的中断向量设为除 3 以外且不与其他设备冲突的值,如:10。

3. 安装 PCTCP 软件。然后进入 PCTCP 目录,执行 INSTALL 进行必要的设置:

进入 PC/TCP Kernel and Application Configuration 进行配置。以下只列出重要且应该修改的参数。



4. 在 \pctcp\etc\hosts 文件中增加一行
132.146.160.8 sliphosp

5. 修改 C:\PCTCP\dialup.scr 文件。修改以下几个参数即可:

send atdt1234567 \r ;1234567 为主机所连接的电话号码

.....

send sliphosp \r ;SLIP 连接的远程 PC 机的名称及其口令,由前述

send Hospital \r ;adduser 命令给定。

其他参数一般可以不用变动。如果不想让 MODEM 拨号时尖叫,可以修改初始化 MODEM 的命令串:

send AT&F&C1M0 \r ;M0 就是永久关闭 MODEM 的声音。

6. 编辑一个批处理命令。以下是一个范例:

```
;Section 1
LH LSL
LH ODI9008
LH IPXODI
LH NETX /PS= server ;server 是 Novell 服务器的名称
LH ODIPKT
;Section 2
LH slp16550 - p 2 - b 9600 - v 0x61
LH slpdrv - i 0x62
comscript dgsbslip dialup
set pctcp = pctcp.ini
;Section 3,
;将 Unix 服务器上的/usr/users/doug 目录当作 PC 机的 F 盘使用。
LH idrive
LH idmnt dgsbslip 132.146.160.8 /usr/users/doug f:
pnfs dgsb DOUG
```

上述命令全部执行完成后,用户就可以同时共享 Novell 和 Unix 服务器提供的资源了。ping、telnet、ftp 等基本网络工具可以自如地使用。

三、讨论

这种共享方式可以很容易推广到全部是本地连接方式的局域网中,即使该局域网中有多个服务器。ping、telnet、ftp 等基本网络工具照样可以自如地运用。通过其他一些工具,如上述的 idrive、idmnt 更是可以将 Unix 服务器的资源化成 PC 自己的虚拟设备加以使用。

有一点需要说明:按照 Digital 的网络管理员手册,还必须在/etc/inittab 中增加一条:

```
modem: 23: respawn:/usr/sbin/getty /dev/tty00 console vt100
```

但是笔者按此进行之后,反而无法连通,而屏蔽此句后即可建立正常的连接。

(来稿时间:1998年1月)