

# 在 PC 机上增设测试集成电路功能

张向东 (合肥联合大学)

摘要: 本文介绍利用 IBM PC 机的软、硬件资源在微机上扩充 IC 测试功能的技术。

## 一、引言

随着电子技术应用的迅猛发展,经常遇到新的或旧的集成电路测试问题,尽管市场上有专用集成电路测试仪出售,但其体积大,价格高、不经济。而目前微机已广泛应用,甚至进入家庭,为此,我用 IBM PC / AT 计算机或与之相兼容的机器增设集成电路测试功能,在这种扩充方式下,可以充分利用微机中现有的软件和硬件资源,辅以较简单的接口控制电路及测试应用软件,从而使 PC 机既保留了普通微机的功能又具有测试集成电路功能。

## 二、硬件结构和原理

接口控制电路主要由地址译码器(图 1)和接口控制电路(图 2)部份组成。地址译码器的功能主要是: 8 位数据缓冲寄存以及存储器选择控制。接口控制电路的功能主要是进行测试控制。

### 1. 地址译码电路

IC11 是接收数据的双向总线驱动器。数据流方向切换由 IOR 信号控制,驱动器的片选端由 IC15 控制。

接口硬件需与微机的 16 位 I/O 地址总线连接起来,地址选择由 IC15 比较器控制。地址范围可由 BR1 ~ BR6 调整。控制处理器对变动后的地址作出调整。此时在 IC15(19 脚)输出一低电平。微机总线的 A2 和 A3 使 IC14B 的 Q0~A3 输出端交替输出低电平, Q0~Q1 控制 IC1、IC2。Q2 同 IOW 写控制或经 IC13C 或门的输出作为 IC14A 的控制信号。复位控制线 DRV 经 IC12A 反相送 IC1、IC2 作为 M1 信号。由 IOR(读)和 IOW(写)经与非门 IC12B、C 产生 I/O 存取控制信号 IORQ。

注: 该文未附测试用软件,需要者请与作者联系

## 2. 接口控制电路

译码器 IC4、R29~R43、T5~T11 及 D1~D6 是为被测集成电路加测试电压,在测试时为了防止损坏集成电路,可采用间歇供电。为了防止被测集成电路可能发生的短路而损坏微机内 5V 电源,这里采用 IC3 稳压集成电路将+12V 降压为 5V 提供给集成电路。T1~T4 为一组电子开关,经 IC2 在测试程序的控制下,可对 IC 进行特性测试。IC1、IC2 是 Z80 系列 PIO 芯片,是作为微机与被测集成电路间的接口,该接口既可作为输入口,又可作为输出口用。R1~R20 是保护 PIO 组件的限流电阻, C3、R47 和 IC5~IC7 构成一个单循环级测试电路,其中 C3、R47 为时间常数, IC5~IC7 为模拟开关。IC8~IC10 是缓冲寄存器,它的输出受 OE(使能端)控制,当 OE 端为高电平时,缓冲寄存器输出的高阻状态,当 OE 为低电平时,缓冲寄存器将有“H”或“L”电平数据字输出。数据字逻辑电平经负载电阻 R49~R68 接入到被测电路的引脚。被测电路的逻辑状态经 R1~R20 被 IC1、IC2 接收,在应用软件的控制下被测集成电路的逻辑关系正确与否,并以此判断该电路是好或是坏。

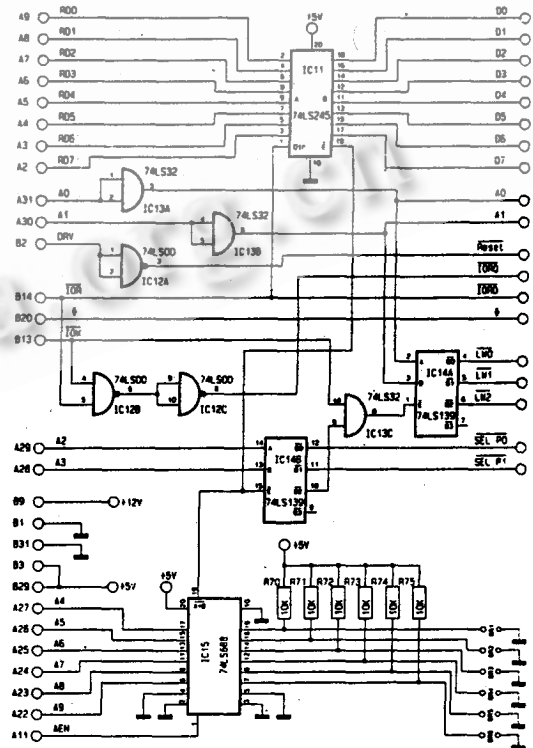


图 1 地址译码器

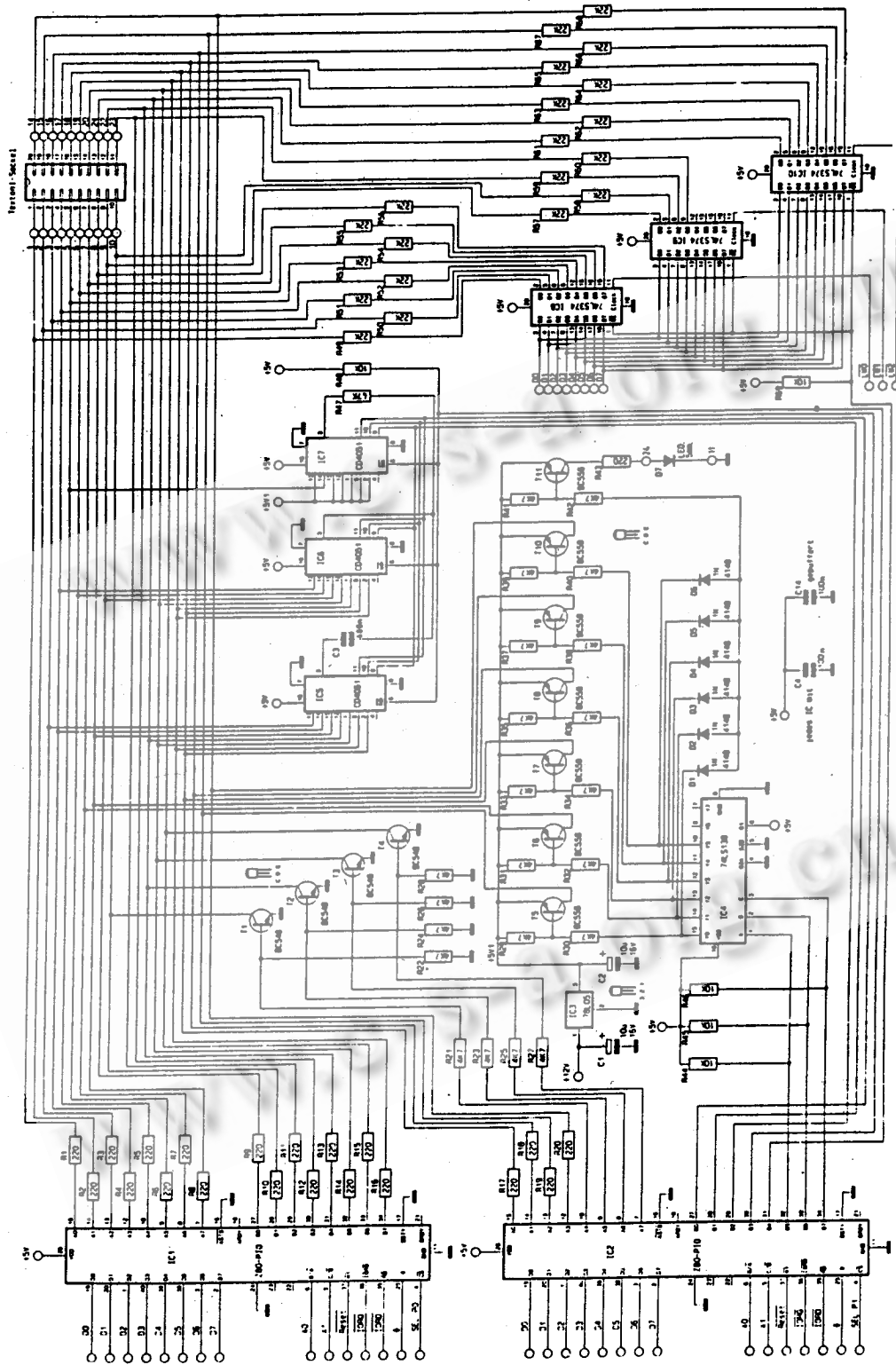


图 2 接口控制电路

### 三、测试软件

在上述接口硬件的基础上,再配上相应的测试软件,就可以对 20 引脚以内的数字集成电路进行测试,该软件既可安装在硬磁盘上,也可装载在软磁盘上,ICTEST.EXE 是测试主程序,包括作图和测试预编译程序。该程序首先检查接口控制板是否已插入微机的扩展槽中,若没有则提示用户将接口板插入,若已插入则在显示器上显示主菜单,并询问用户是否进行 IC 测试,ICTEST.CFG(ASCII 文件)是生成 IC 的 I/O 基地址程序。ICTEST.REF 是产生 IC 图形符号的程序,LIB1.IC……LIB18.IC 是 IC 数据库。该软件具有输入、测试、帮助和退出功能,用户界面好。当用户需对 IC 测试时,先将测试软件装入硬磁盘存储器中,或将装有该软件的软盘插入软盘驱动器中,从键盘上输入 ICTEST 并按回车键,则在显示器上显示出主菜单,这样可以根据情况选择你所想测试的项目,若选择测试功能,系统将提示你要测试何种型号集成电路,例如若想测试 74LS138,则首先将该电路插入测试插座上,然后键入 74LS138 和回车键,此时,主控程序将转入执行 74LS138 的测试子程序,子程序将对 74LS138 进行快速循环测试,在极短时间将测试结果通过显示器告诉用户。并将该集成电路外引线图显示在萤光屏上。

本系统技术先进,功能强、操作简便、可靠性高、稳定性好,应用范围大,可对所有 74LS 系列和 CMOS 系列中,小规模集成电路约 500 多种数字集成电路进行测试,并取得了很好的效果。

\*\*\*\*\*

### 为用户制作简易实用的目录窗口

董效林 (中条山有色金属公司)

**摘要:**该文论述了如何为用户制作简单实用的目录 Window,并可以使此窗口下的用户在不脱离 BASE III 环境的情况下,自动和各种语言编写的子系统联接;在任意条件下,同时使用 CCBIOS 提供的软驱动程序及固化在打印机中的硬字库。

目前在微机上开发的许多应用子系统,都是使用不同的语言编写的。所谓的接口环境就是为用户提供一个

批处理文件,当用户操作此批处理文件时,便可进入此应用子系统。但是有许多应用子系统是公用的,这就要求每一个用户都记住所牵涉子系统的批处理文件名,对用户来说,颇觉不便。如“工资处理系统”,财务科、劳资科、企管科都会用到,“帐目处理系统”财务科、企管科会用到;“市场信息系统”则计划供应科、采购科、管理科、销售科等科室可能都会用到。根据此种情况笔者编写了一个简易、实用的目录 window,经两年多的使用,用户感觉非常满意。为此,特介绍给广大同行参考。

首先将有关的子目录系统都在 AUTOEXEC.BAT 批处理文件中,定义为公用目录,然后将其中的某一子系统作为主目录 Window,即各子系统执行完后,都返回到该目录下。在使用中存在一些棘手的问题如办公室使用的文字处理系统适合字型丰富的 CCBIOS2.13H 汉字处理系统。而其它系统对字型变化要求不高,要求打印速度尽可能的快。那么能否创造这样一种环境,即用户在不脱离目录 Window 的情况下,自动实现 CCBIOS 软驱动程序到打印机硬驱动程序的转换呢?笔者利用实时转换西文驱动程序入口地址和汉字驱动程序入口地址的方法,较圆满的解决了这一问题。如果需要使用打印机中的固化字库,只需在 dBASE III 中使用“!D”命令,若要恢复到 CCBIOS 提供的驱动程序下,只需在 dBASE III 源程序中使用“!E”命令(E.COM 的主要原理,就是将驱动程序的入口地址再恢复到原 CCBIOS 状态下)。下面笔者将目录 Window 程序 LXPM. PRG 提供给大家,仅供参考。

几点说明:

1.本目录 Window 是以我公司销售科子目录“XSK”作为主目录的。

2.各个子目录下的应用系统是用不同的计算机语言编写或是购人的实用工具软件,但都是在 dBASE III 下实现自动联接。如工资系统是用 dBASE III 编写的;帐目处理系统是用 COBOL 语言编写的;公文处理需用通用文字处理软件 WORDSTAR;市场信息系统需用远程通讯软件包 XTALK;实用软件系统则需 NORTON INTEGRATOR……

3.由于笔者使用 CCBIOS 特殊显示功能时,屏幕上有黑道出现,所以笔者在程序中使用了“屏蔽与恢复”光标的方法。