

基于 MQTT 的智能宠物追踪系统^①



林志舟¹, 任 凯¹, 叶傲斌²

¹(南京大学金陵学院 信息科学与工程学院, 南京 210089)

²(华东师范大学 计算机科学与软件工程学院, 上海 200062)

通讯作者: 任 凯, E-mail: renkai_jlxy@163.com

摘 要: 针对当前宠物频繁丢失的问题, 本文设计并实现了基于 MQTT 协议的智能宠物追踪系统. 系统的功能实现主要依托于 MQTT 服务器、Web 服务器和基于 Android 平台开发的应用程序. 嵌入式设备采用集成 MTK2503 芯片组的 WZ-203CS 开发板, 依靠开发板内嵌的物联网卡, 通过 MQTT 消息传输协议, 将位置信息传送至 Android 应用程序. 应用程序通过集成高德地图导航功能, 利用已接收的位置信息, 提供语音导航、路径规划等功能. 基于该架构设计的追踪系统, 并不局限于宠物追踪, 通过系统预留的接口可扩展其他相关功能, 实现可用性的同时具有较强的可扩展性.

关键词: 宠物追踪; MQTT; Android 应用程序; 高德导航

引用格式: 林志舟, 任凯, 叶傲斌. 基于 MQTT 的智能宠物追踪系统. 计算机系统应用, 2020, 29(2): 124-128. <http://www.c-s-a.org.cn/1003-3254/7282.html>

Intelligent Pet-Tracking System Based on MQTT Protocol

LIN Zhi-Zhou¹, REN Kai¹, YE Ao-Bin²

¹(School of Information Science and Engineering, Nanjing University Jinling College, Nanjing 210089, China)

²(School of Computer Science and Software Engineering, East China Normal University, Shanghai 200062, China)

Abstract: With the frequent loss of pets, a pet-tracking system based on Message Queuing Telemetry Transport (MQTT) protocol is designed. The function realization of the system mainly relies on MQTT server, Web server and application program based on Android platform. The embedded device is made from a WZ-203CS demo board which integrates the MTK2503 chipset. With the help of the embedded IoT card, the device can transfer information about its location to Android mobile device under the MQTT protocol. Due to integrating the Amap navigation system, the application provides voice navigation, path planning, and other functions by processing the received information about location. Thanks to the basic structure, the system's function is not merely pet-tracking, but also has reserved interfaces for future uses, making the system more practical and has strong extensible at the same time.

Key words: pet-tracking; MQTT; Android APP; Amap navigation

随着我国经济的迅速发展, 人们的养宠意愿增强, 宠物经济成为城市经济重要的组成部分^[1,2]. 根据《2010-2015 年中国宠物市场调研及行业发展分析研究报告》^[3], 全国宠物数量已超过 1 亿只, 由宠物经济兴盛带来的

庞大宠物基数, 使得宠物丢失时有发生. 在此背景下, 设计一款以宠物追踪为基础功能的应用系统尤为重要. 一方面, 系统的使用可在一定程度上解决由于宠物丢失带来的社会问题; 另一方面, 系统在经济方面的投资

① 基金项目: 江苏高校哲学社会科学研究项目 (2018SJA2069)

Foundation item: Philosophy and Social Science Research Project of Higher Education of Jiangsu Province (2018SJA2069)

收稿时间: 2019-07-12; 修改时间: 2019-08-20; 采用时间: 2019-08-27; csa 在线出版时间: 2020-01-16

回报相对可观,可促进该类产品的进一步研发。

依托嵌入式设备和 Android 平台,本文构建了基于消息队列遥测传输(Message Queuing Telemetry Transport, MQTT)协议的智能宠物追踪系统。该系统具有规划寻宠路径、语音导航、预估寻找时间、路况预测等多种功能。系统采用的 MQTT 传输协议具有简洁、小巧、可扩展性强、省流量、低功耗等特点,可确保 MQTT 客户端的持久耐用^[4]。

1 整体架构

系统整体架构按照物联网 3 层模型可分为:应用层、网络层、感知层,如图 1 所示。

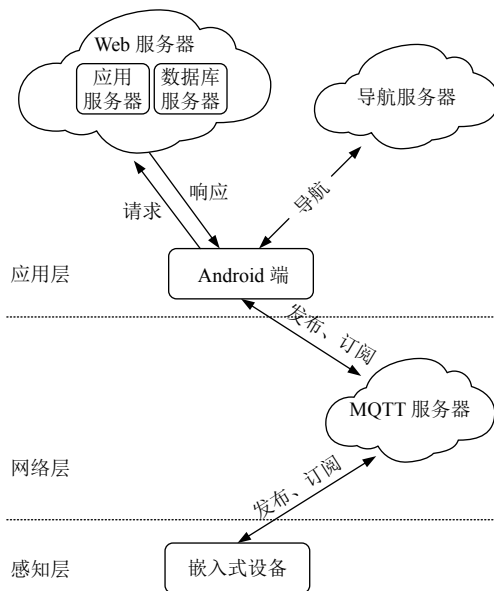


图 1 系统整体架构图

应用层包括 Web 服务器、Android 客户端应用程序(以下简称 Android 端)和导航服务器 3 部分。Web 服务包含应用服务器、数据库服务器两部分。应用服务器主要负责处理 Android 端发送来的各种请求,并对每个请求给出响应。数据库服务器负责用户数据的存储,它与应用服务器部署在同一个硬件设备中,Android 端根据嵌入式设备的所在位置为用户提供导航功能,利用该特点实现宠物追踪。导航服务器由高德地图提供,在具体实现时,只需调用高德地图为 Android 端提供的服务接口,不关心其内部实现。

网络层主要依靠 MQTT 协议进行消息的发布和订阅。MQTT 服务器由苏州煜瑛微电子科技有限公司提供,该服务器主要负责宠物信息的发布与订阅,将宠

物位置信息发送至 Android 端。MQTT 服务器与 Web 服务器安装在不同的硬件设备中。即使 Web 服务器暂时不可用,只要用户在 Android 端没有退出登陆,Android 端的导航功能仍旧能够正常使用。

感知层主要由嵌入式设备实现,为了实现宠物追踪功能,宠物必须携带并完成设备绑定才能完成定位和追踪功能。

2 Android 端的设计与实现

2.1 设备绑定

实现宠物追踪需对宠物设备和 Android 端应用程序进行绑定。绑定关系为一对多,即每只宠物只属于 1 个用户,1 个用户可拥有多只宠物。通过用户的手机号码来标识用户,通过设备的 SN 号(设备序列号)来标识宠物。设备被封装成项圈佩戴在宠物颈部,可随时通过本应用程序获取设备的位置信息,即宠物的位置信息。

绑定设备只需要用户通过扫描 SN 号即可完成。主要过程分为两步:首先,依靠 Android 平台提供的 Bitmap 接口,将 SN 号编码为 JSON 格式字符串,再将字符串转为黑白点阵,最后转化为二维码图片,如图 2 所示。其次,在识别二维码时,通过摄像头捕获,然后判断编码类型,再根据已有信息进行解码,即可从开始的二维码中获取 SN 号^[5,6],如图 3 所示。设备绑定完成后通过 Android 端应用程序即可进行定位、导航等操作。

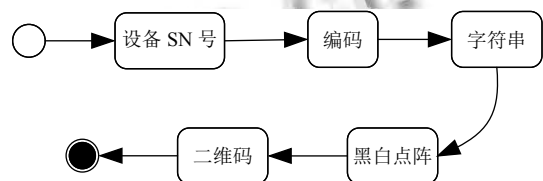


图 2 设备 SN 号转为二维码

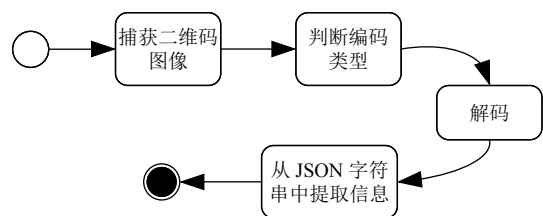


图 3 二维码转换设备 SN 号

2.2 宠物导航

宠物绑定之后,进行宠物追踪还需要宠物的位置信息与 Android 端的位置信息。宠物的位置信息通过 MQTT 服务端获取,由于与 MQTT 服务器建立的是长

连接, 在用户订阅消息后, 可获取 MQTT 服务器发布的宠物位置信息. 用户位置信息的获取需要依靠 Android 平台查找手机所有可用的位置提供者. 在找到位置提供者后动态请求权限, 经用户同意后获取. 在获取双方位置信息后, 调用高德地图的 API 即可开始导航. 在低版本的 SDK 中, 要实现语音播报需要语音在线合成平台的 SDK, 在取得导航播报信息后, 将播报信息转换成语音. 高版本 SDK 对语音功能支持更好, 只需要集成导航公司提供的包含了语音功能的 jar 包与 so 包, 做好相关配置即可.

2.3 实现与服务端的交互

Android 端与导航服务器的通信由高德提供 SDK 内部实现, 只需调用相关接口即可. Android 端和 Web 服务器的交互通过 HTTP 协议进行. 在 Android 端采用了 Okhttp 框架进行, 该框架可支持 GZIP 格式, 达到减少数据流量使用的目的. 在编写底层通信代码时, 高版本 Android SDK 不允许主线程进行通信操作, 因为主线程需要进行界面元素的监听, 若主线程负责通信, 则会使界面在通信时失去响应, 造成不友好的用户体验. 所以在进行通信时, 应启动子线程, 由子线程负责监听, 并通过 Handler 进行必要的界面更新等操作. 在 OkHttp 框架中, 也是基于该原理进行了封装.

在与 MQTT 服务端交互时, Android 端和嵌入式设备都可以看作 MQTT 客户端, 导入在 MQTT 官网下载的 jar 包之后, 在 Android 端通过 MQTT 协议提供的接口进行通讯, 整体过程如图 4 所示^[7].



图 4 MQTT 服务器交互方式示意图

3 嵌入式设备与 MQTT 服务端的实现

嵌入式设备为集成 MTK2503 芯片组的 WZ-203CS 开发板. 开发板的底层是一个实时操作系统. 图 5 为开发板的实物图, 中间方形芯片为开发板的核心模块. 该核心模块集成了 GNSS、GPRS、蓝牙等功能模块, 分别由相应的接口对外提供服务, 其实现的内部结构框图如图 6 所示. 在核心模块外部的开发板上嵌入了物联网卡, 能够满足定位与追踪需求. 同时, 核心模块还对外提供了 SD、AUDIO 等接口, 通过外接 SD 卡可存储音频等信息, 使得依托该开发板的系统拥有较好的可拓展性. 对于集成了该开发板的设备, 开发商提供了

一套较为齐全的服务. 若不采用该服务, 可以在云平台搭建属于单个系统的私有云服务器, 整体设计思路相近, 系统容量会更加可观.



图 5 WZ-203CS 开发板实物图

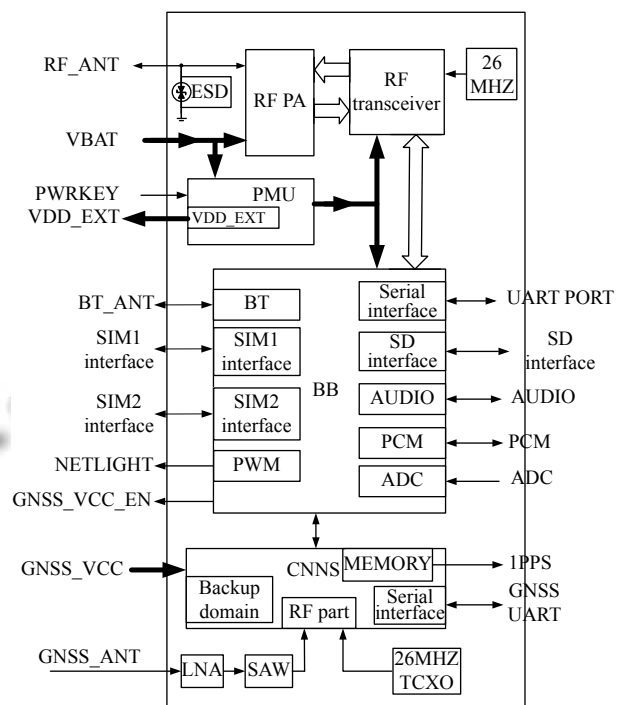


图 6 开发板核心模块结构框图

嵌入式设备需要能够维持与 MQTT 服务器端的长连接. 传统智能家居设备与 Android 端进行交互需要先进行配网再控制设备, 它们的连接由 WiFi 模块发送心跳包维持^[8]. 与智能家居设备不同的是, 当用户有宠物追踪需求时, 宠物往往已不在家中, 此时再通过 WiFi 模块配网将使系统可用性大大降低, 故此时的连

接交由开发板上内嵌的物联网卡进行,由 GPRS 模块负责连接的维持,主动向 MQTT 服务器上报设备状态.在整个过程中,为了保证每个用户都能够订阅到自己设备的信息,系统以设备 SN 号为标识设置订阅主题.简化后的过程如图 7 所示.当用户订阅了主题之后,就可以接收到来自设备的推送信息.1 个用户可以订阅以多个 SN 号为标识的主题,适用于 1 个用户拥有多只宠物的情形.为了避免订阅主题在人工输入环节出错,采用了二维码扫描输入的方法,确保系统的易用性.

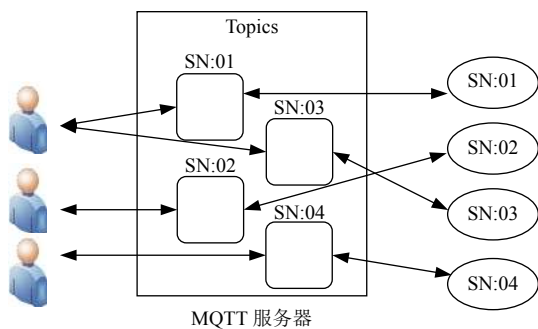


图 7 简化后的发布订阅模式示意图

4 Web 服务端的实现

Web 服务端以 Spring Boot 框架为基础,集成 Hibernate 中间件进行数据持久化,依靠 Maven 进行代码管理. Web 服务端对 Android 端的响应利用了 Spring MVC 的设计模式^[9],为 Android 端提供服务的视图层在服务端是不可见的.当用户发起请求时,根据用户请求的 URL,控制器会为其映射到对应的处理方法中,该方法会根据用户需求进行业务处理,并将结果以 JSON 格式返回给 Android 端进行解析.绝大多数业务都是对数据进行处理,对于需要访问数据库的业务逻辑,服务器端将关系数据利用 Hibernate 映射到实体类中,即 MVC 框架中的模型层,该业务只需通过操作实体类即可完成对数据库的事务操作.依靠数据库连接池、Hibernate 的 Transaction 事务处理接口、加锁等操作,可以在一定程度上依靠代码处理好并发.

5 系统测试与部分系统界面展示

5.1 Android 端的测试

由于 Android 平台开源的特性,促进了众多基于 Android 平台的硬件设备的出现,这些硬件产品存在着不兼容的可能性.为确保系统稳定,需要对 Android 端进行兼容性测试.传统测试每次只能在一个硬件上对

测试用例串行执行,云测试可以合理的动态调用各类资源,通过一个共享可用的自动化测试环境提供高效的便捷服务^[10].通过云平台以较低成本覆盖测试更多的设备,尽可能发现系统的潜在兼容性问题.本系统 Android 端借助百度移动云测试中心进行测试,已通过 MTC 认证并在百度应用市场发布.

5.2 业务流程

用户首次进入该系统,需要先注册,注册时会收到云平台发送的短信验证码,通过验证登陆.登陆后用户扫描二维码绑定设备,绑定成功后用户即可查看宠物位置信息.当宠物丢失时,用户可以通过位置信息发现宠物,并选择导航方式进行宠物追踪.核心业务流程如图 8 所示.

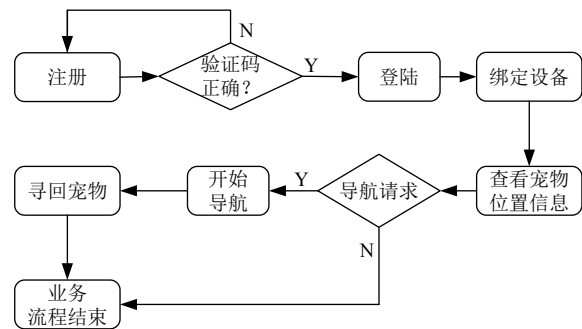


图 8 核心业务流程图

5.3 部分系统界面展示

用户在注册并登陆后,可进入如图 9 所示的主界面,在该主界面下用户可以绑定设备、查看设备信息,完成绑定后,点击主界面下方导航即可进入如图 10 所示的导航界面预览,界面已将用户与宠物的经纬度信息可视化,用户在该界面可确认宠物位置并确定是否要开始导航.当用户决定导航寻宠时,单击地图下方的图形按钮即可开始导航,如图 11 所示.

6 结语

本文设计并实现了基于 MQTT 协议的智能宠物追踪系统.通过扫描二维码的形式录入、识别绑定宠物携带的硬件设备 SN 号.以 SN 号设置订阅主题,实现用户与设备间一对多的关系.绑定完成后通过 MQTT 协议获取宠物的位置,通过高德地图绘制从用户到宠物的路径,并可实现导航功能.除核心模块外,系统还为用户提供了许多其他功能,如疫苗规划、科普、物联网卡充值等.系统在设计过程中融入软件工程复用

思想,为系统预留了拓展接口.依靠这些拓展接口,可渐增集成开发老人防走失,汽车防盗等模块.采用该协议实现的追踪功能具有低功耗、长连接、低流量等优点,为开发同类产品提供了一种新思路.

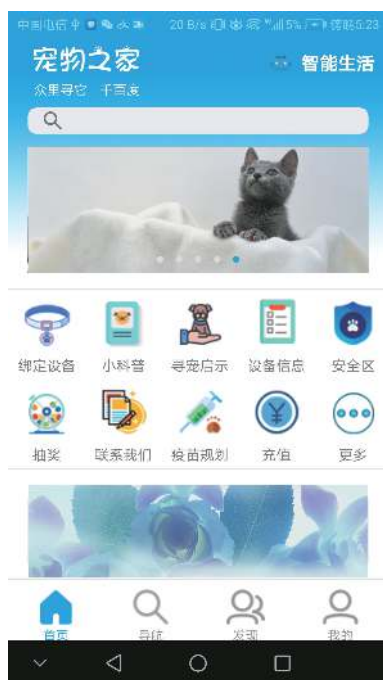


图9 Android 端主界面图



图10 导航预览界面图

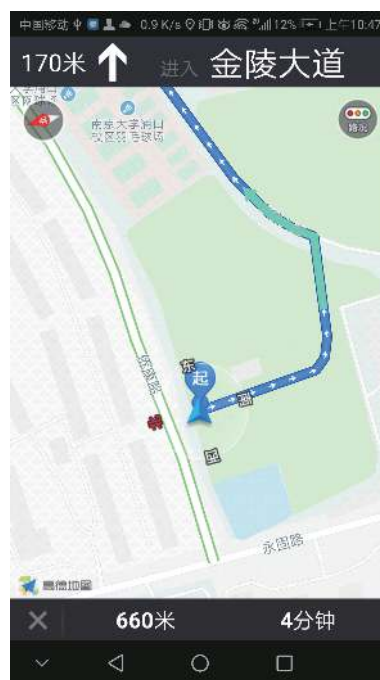


图11 导航界面图

参考文献

- 1 陈思含. 浅谈新时代背景下的宠物经济发展. 知识经济, 2019, (1): 79-81. [doi: 10.3969/j.issn.1007-3825.2019.01.042]
- 2 陈雪梅, 王昱丁, 孙海涛, 等. 中国宠物文化发展及其对宠物经济的影响. 当代畜牧, 2018, (21): 55-58.
- 3 郭胜利. 让宠物有个幸福晚年. 中国工作犬业, 2015, (4): 63. [doi: 10.3969/j.issn.1673-0135.2015.04.021]
- 4 张冲, 刘涌, 杨海波, 等. 移动社交网络实时通信机制的研究. 计算机系统应用, 2014, 23(2): 205-208. [doi: 10.3969/j.issn.1003-3254.2014.02.037]
- 5 徐玲, 蒋欣志, 张杰. 手机二维码识别系统的设计与实现. 计算机应用, 2012, 32(5): 1474-1476.
- 6 魏天骐, 罗庆生, 王勇, 等. 基于安卓的智能储物柜控制平台设计. 机械与电子, 2013, (3): 28-31. [doi: 10.3969/j.issn.1001-2257.2013.03.008]
- 7 关庆余, 李鸿彬, 于波. MQTT 协议在 Android 平台上的研究与应用. 计算机系统应用, 2014, 23(4): 196-200, 196. [doi: 10.3969/j.issn.1003-3254.2014.04.040]
- 8 卢于辉, 秦会斌. 基于 MQTT 的智能家居系统的设计与实现. 智能物联技术, 2019, 51(2): 42-47.
- 9 Zhang F, Wang SJ. Design and implementation of a logistics report management system based on spring MVC. Proceedings of the 2015 International Conference on Electrical, Automation and Mechanical Engineering. Phuket, Thailand. 2015. 817-820.
- 10 周玲好. 云测试系统. 电子技术与软件工程, 2018, (11): 46.