

图书馆种次号管理系统^①

余静涛, 诸葛晴怡

(浙江工业大学 图书馆, 杭州 310032)

摘要: 种次号的生成和使用与图书馆图书编目及书目流通等工作关系密切, 它的正确与否直接影响书目数据、馆藏流通的准确性. 在研究了一些种次号改良方案后, 结合实际工作, 使用 VB 语言开发出了基于 SQL Server 数据库的计算机种次号管理系统, 有效的提高了图书编目的效率和准确性.

关键词: 种次号; 图书编目; SQL Server 数据库

Library Sort Number Management System

SHE Jing-Tao, ZHUGE Qing-Yi

(Zhejiang University of Technology, Hangzhou 310032, China)

Abstract: The creation and utilization of sort number has substantial connection with the work in library cataloging and circulation department. Its validity affects the veracity of bibliography data and collection circulation directly. After the research on improvement of some sort number, this article utilizes the VB language to develop the computer sort number management system, based on the SQL Server database, which effectively improve the efficiency and accuracy of the library catalog.

Key words: sort number; library cataloging; SQL server database

1 引言

图书编目在图书馆中是一项非常重要的工作, 图书编目方法的好坏直接影响到图书的利用率和读者用户的满意度. 图书编目中采用的索书号一般由三部分组成: 一是图书分类号; 二是书次号; 三是著作区分号. 据调查, 目前国内 80% 的图书馆书次号采用种次号. 种次号是指在图书分类过程中, 按照分编的先后顺序, 为分类号相同的一类图书所取的编号, 也就是说, 种次号是为了区分同一类图书而设置的编号^[1]. 种次号适用于书次号主要有三个原因: ①种次号号码具备简短、连贯、明了、不会重号、易于识别、易于操作、倒架周期相对比较长的特点, 使其在组织分类排架和凭号取书方面具有明显的优势. ②读者根本不会关心图书的排列次序, 对于读者来说, 书次号是越简单越好, 因为简单就很容易记忆, 到书架上取书也很容易识别. 而种次号就具备简短、易于识别的特点,

所以, 种次号在读者检索利用方面也很适用. ③随着计算机技术在图书馆的广泛应用, 计算机编目已经取代了手工编目. 种次号也很适用于标引工作的自动化^[2].

尽管种次号具备诸多优点, 但缺乏内在联系, 规律性不强的弱点使其又有一定的局限性. 特别是不能够集中同一著者的不同著作, 种次号的排列方法不够科学. 所以结合实际工作改良种次号, 开发出相应的种次号管理系统, 有利于提高图书馆图书的编目效率, 方便读者的检索, 更好的为读者服务.

2 种次号研究现状

关于种次号的改良研究主要围绕在提高其集中相关图书的能力上来进行的. 相关研究结果中有三种方法可以使种次号具有集中同类同著者文献的能力. 一是蒋鸿标^[3], 王业斌, 张得富^[4], 于艾军^[5]等分别提出

① 基金项目: 浙江工业大学校级科学研究基金(图书馆种次号管理系统的研究与开发)

收稿时间: 2012-04-11; 收到修改稿时间: 2012-05-14

的同类同著者的不同文献共用一个种次号的方法. 具体作法是: 将先编目著作的著者姓名记录在种次号记录卡的相应位置, 后编目的同类同著者的不同著者则加种次区分号. 二是陈志延提出的“预留空号法”^[6]. 具体作法是: 每个著者预留 5~10 个种次号, 同著者的不同著作预留空号连续给种次号. 三是浙江大学图书馆的周子荣, 史国强, 夏勇提出的在种次号之前加配著者汉语拼音首字母的方案^[7]. 并为此研制了《图书种次号管理系统》软件.

上述三种方法各有优劣. 第一种方法是基于手工取种次号而设计的. 虽能较好地达到集中并区分同类同著者文献的目的, 但不能适应计算机取种次号的要求, 手工操作也难免出错. 第二种方案存在同类中的种次号号码不连续, 无法准确预留空号的缺点. 第三种方案实际上是一种著者号与种次号结合的书次号, 它具有方法简单, 号码简短, 能适应计算机配置书次号等优点, 但只能相对集中同类同著者的著作.

本文在研究了一些种次号改良方案后, 以浙江工业大学图书馆为例, 对周子荣, 史国祥, 夏勇等提出的种次号改良方案进一步改进, 并实现浙江工业大学图书馆种次号管理系统^[8].

3 种次号管理系统技术思路

根据浙江工业大学图书馆编目工作的实际需求, 种次号改良方案的具体作法是: 首先确定图书文别, 文别使用字母 C、L、R 和 J 来表示, 四个字母分别对应着中文、西文、俄文和日文. 文别是中文的取著者首字汉语拼音首字母, 当首字母相同时, 再依次配制种次号. 例如 CS17.1-2 表示该图书的文别为中文, 著者首字汉语拼音的首字母为 S, 17.1 是表示种次号数据库里保存的同分类号图书下的第 17 位首字汉语拼音的首字母为 S 的著者写的第一种书, 后面的-2 表示第二版; 文别如果是西文和俄文的则取著者首字符, 再依次配制种次号; 文别是日文则采用典型的种次号方法, 即直接配制种次号. 改良后的方案具有简单, 号码简短, 能集中同类同著者的著作和能适应计算机配制书次号等优点.

基于种次号改良方案 and 实际工作需求, 浙江工业大学图书馆种次号管理系统的功能模块如图 1 所示.

其中系统设置模块中包括了对计算机屏幕的设置, 对 SQL Server 2005 数据库服务器 IP 地址和端口号的

设置以及任务栏显示与否的设置.

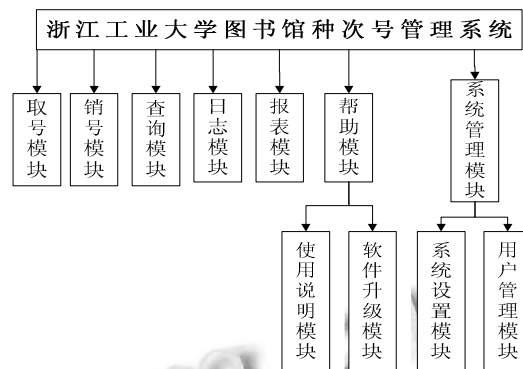


图 1 种次号管理系统功能模块图

考虑到种次号管理系统的使用范围主要是在图书馆内, 使用的人员主要是跟图书编目有关的工作人员, 同时客户端/服务器端的结构具有良好的安全性、扩展性和并发性, 因此种次号管理系统使用客户端/服务器端结构, 系统客户端采用 Visual Basic 语言来编写, Visual Basic 具有开发周期短, 具有强大的 ADO 数据库组件等优点. 系统服务器端采用 SQL Server2005 数据库系统来存取数据. SQL Server 是一种提供网络功能跟分布式功能的具有强大功能的数据库, 它提供了管道命名、TCP/IP、NWLink IPX/SPX、AppleTalk 等网络协议, 并提供了数据库的管理和维护、用户/安全管理、数据发布/转换等功能. 由于 Visual Basic 和 SQL Server 都是微软的产品, 所以具有很好的兼容性和操作性.

4 种次号管理系统的实现

4.1 种次号管理系统数据库设计

数据库设计往往是应用程序中最重要的部分, 因为一个设计良好的数据库, 不仅可以确保程序高效准确的运行, 同时也可以降低程序开发的难度, 缩短程序开发的时间.

种次号管理系统的数据库使用 Microsoft SQL Server 2005 数据库, 在数据库中为每个文别分别建立索书号数据表、种次号数据表、著者信息数据表、控制号数据表、销号记录数据表和一个视图, 视图是由索书号表和著者信息表连接生成的. 索书号数据表的作用是保存通过种次号系统生成的图书索书号. 种次号数据表记录着系统生成的种次号. 著者数据表保存着著者的姓名, 文别是中文的著者数据表中有一个字

段跟其他文别的不同, 这个字段保存的是著者汉语拼音的首字母, 而其他文别保存的是著者的姓名. 以文别是中文的数据表为例, 详细的数据表结构如图 2 所示:

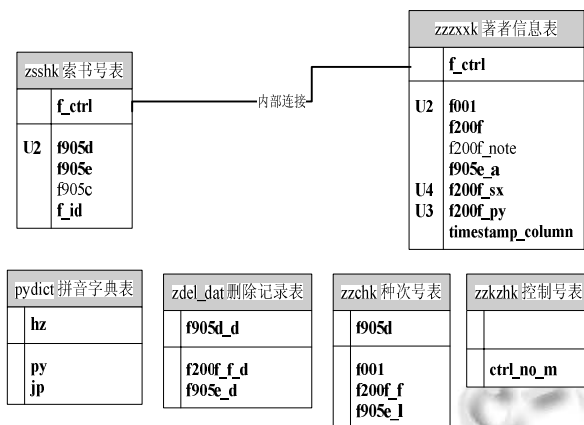


图 2 数据表结构图

4.2 种次号管理系统设计

种次号管理系统架构中不同的功能模块对应着不同的用户控件, 方便系统的调用和模块的修改. 系统中还存在着一个公共模块, 这个模块包含着一些自定义函数, 方便各个功能模块调用.

种次号管理系统中最复杂和最重要的功能是种次号的取号和销号. 以文别是中文的图书取号为例, 系统取号的具体作法是:

①程序获取分类号和著者姓名.

②著者姓名是中文的则查询拼音表 pydict, 生成一个由著者汉语拼音首字母组成的字符串.

③根据分类号和著者汉语拼音首字母组成的字符串查找数据库视图 zsshandzzxx, 该视图是由索书号表 zsshk 和著者信息表 zzzxxk 连接而生成的. 存在该著者的记录则调用生成种次号函数生成种次号, 不存在该著者的记录, 则显示著者选择窗体.

④著者选择窗体显示根据分类号和著者汉语拼音首字母查询得到的著者, 如果选择现有的著者则查询索书号表 zsshk 获取同一作者最大的种次号, 在最大种次号末位加 1, 例如查到同一作者最大种次号是 CS17.6, 则自动生成种次号 CS17.7. 如果选择增加著者, 则调用生成种次号函数生成种次号.

⑤生成种次号函数根据分类号和著者汉语拼音首字母在种次号表 zzchk 中查找是否有相应的记录, 如

果没有相应的记录则读取控制号数据表 zzkzhk, 将表中的记录值取出后加 1. 如果存在记录, 则首先查找销号记录数据表 zdel_dat 中是否有删除的种次号, 如果有则使用表中记录的种次号, 如果没有就取出种次号表 zzchk 中相应记录的 f905e_l 字段值, 将该值加 1.

⑥生成种次号后, 点击保存按钮保存种次号, 如果之前著者信息表中存在著者, 则程序修改索书号记录表 zsshk 和种次号表 zzchk. 如果选择的是增加著者, 则需要修改著者信息表 zzzxxk、销号记录数据表 zdel_dat 和索书号表 zsshk.

控制号数据表 zzkzhk 中只有一个字段 ctrl_no_m, 并且只有一条记录. 记录中保存的是著者数. 增加新著者的时候, 记录的值就加 1. 然后将该记录的值取出后前面补 0 生成一个 7 位的字符串, 并将改字符串和新著者一起保存在著者数据表中. 这个 7 位的字符串是系统总控制号, 总控制号字符串跟著者一一对应. 索书号表 zsshk 和著者信息表 zzzxxk 中都有一个唯一号字段 f_ctrl, 该字段的作用是连接索书号表 zsshk 和著者信息表 zzzxxk 生成视图 zsshandzzxx, 该字段是由总控制号+年月日+午夜至当前秒数+2 位随机数生成的. 根据该字段可以将同一著者的书集中起来, 同时根据改字段可以获取生成种次号的时间.

种次号管理系统的取号流程图如 3 所示:

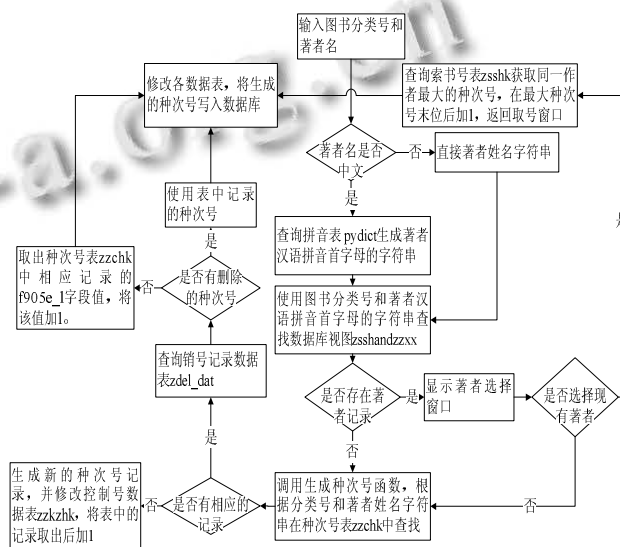


图 3 种次号管理系统取号流程图

系统销号的具体作法是: 先检索索书号表 zsshk, 如果相同总控制号有 2 条以上记录的, 表示该种次号带有区分号, 种次号的本身不能删除. 直接删除

zsshk 表中的对应的记录即可。如果只检索到一条记录,表示该种次号只取过一本书,就需要删除著者数据表 zzzxxk 和索书号数据表 zsshk 对应的记录,并将分类号和种次号写入删除记录表 zdel_dat 以供下次取号使用。

4.3 种次号管理系统



图 4 种次号管理系统登陆界面



图 5 种次号管理系统取号界面

5 小结

基于种次号改良方案的浙江工业大学种次号管理系统采用 VB 程序语言实现了用户登陆、用户管理、种次号取号、种次号销号、种次号查询、种次号日志查询、种次号报表和系统管理等功能。该系统有利于图书编目的自动化、精确化,有利于提高图书馆编目工作的效率,有利于图书排架的合理化,有利于读者对同种图书进行比较利用,也有利于提高图书馆的服务质量。浙江工业大学图书馆种次号管理系统在编目部门实际的使用过程中,获得一致的好评。

参考文献

- 1 杨振冰,于柳.几种复杂情况下种次号的取用.高校图书馆工作,2005,(5):37-38.
- 2 孙艳,李玉荣.试析种次号的优化方法.山东图书馆季刊,2008,(4):62-64.
- 3 蒋鸿标.对改进种次号编码法的探讨.图书馆建设,1994,(4):47-48.
- 4 王业斌,张得福.改进种次号,提高图书馆目录及藏书排架质量.医学图书馆通讯,1999,(3):33-36.
- 5 于艾军.巧用种次号一法.江苏图书馆学报,1997,(2):21.
- 6 陈志延.计算机编目中种次号的改良.图书馆建设,1995,(6):40.
- 7 周子荣,史国强,夏勇.图书索书号设计探讨.图书馆杂志,2001,(1):22-25.
- 8 蒋歆.种次号研究述评.农业图书情报学刊,2008,5:54-56.

(上接第 83 页)

落装置的设计提供了重要理论依据,提供了一种能够较准确的模拟实物试验的方法。

参考文献

- 1 莫代新.升降横移式立体车库结构设计及有限元分析.南宁:广西大学,2009.
- 2 胡名玺,陈煜,杜振杰,等.基于 ANSYS/LS-DYNA 的包装件跌落仿真分析.包装工程,2007,28(11):53-54.
- 3 Barauskas R, Abraitene A. Computational analysis of impact of a bullet against the multilayer fabrics in LS-DYNA. Int.

Journal of Impact Engineering, 2007,34(7):875-881.

- 4 DebM A, Raguraman NK, Madhu GV. Numerical Simulation of Projectile Impact on Mild Steel Armour Plates using LS-DYNA. Defence Science Journal, 2008,3:787-789.
- 5 魏丕勇,闫清东,李宏才.履带式移动机器人车体跌落碰撞仿真分析.机械强度,2005,27(1):12-16.
- 6 刘海江,张夏,肖丽芳.基于 LS-DYNA 的 7075 铝合金汽车保险杠碰撞仿真分析.机械设计,2011,28(2):18-22.
- 7 刘永辉,张银.基于有限元分析的洗衣机跌落冲击仿真及改进设计.振动与冲击,2011,30(2):164-166.