

# 基于 CAN 总线和 ARM 技术的集中电表抄表系统

林丽巧<sup>1</sup> 郝世宇<sup>2</sup> (1.青岛酒店管理职业技术学院 信息工程技术学院 山东 青岛 2661001;

2.山西煤炭职业技术学院 机电工程系 山西 太原 030031)

**摘要:** 目前国内抄表系统大多数采用的是 RS485 抄表系统,或者 IC 售电系统,但这两种系统都存在一些技术上的缺陷。提出了采用 CAN 总线和 ARM 技术的 RFID 抄表系统,该系统既避免了 RS485 系统和 IC 售电系统的缺点,又兼有两者的优点,用户既可以直接购电,也可以用充值卡购电,同时管理部门和供电部门又可以实时监控和管理用户的用电。

**关键词:** RFID; CAN; ARM; 集中抄表

## RFID Meter Reading System Based on CAN Bus and ARM Technology

LIN Li-Qiao<sup>1</sup>, HAO Shi-Yu<sup>2</sup>

(1. Department of Information & Technology, Qingdao Hismile College of China, Qingdao 266100, China;

2. Shanxi Vocational and Technical College of Coal, Taiyuan 030031, China)

**Abstract:** At present, the RS485 meter reading system, or the IC electricity selling system is mainly used in domestic meter reading systems. But, technical defects exist in both of the above systems. This paper presents the RFID meter system using CAN bus and ARM technology. This system cannot only avoid the shortcomings of the RS485 and the IC system, but also has the advantages of both. The user can either buy electricity directly or use rechargeable card to buy electricity. In the meantime, the management and electricity sectors can implement real-time monitoring and managing of the user's electricity utilization.

**Keywords:** RFID; CAN; ARM; meter reading

### 1 引言

目前,在我国电表抄表系统一般都采用两大类,一类是基于 RS485 总线的抄表系统,另一类是 IC 售电系统,但是这两种系统都存在技术上的缺陷。前者存在通信不可靠、单个节点出现故障影响其他节点的正常工作、通信的可靠性和稳定性差等问题;而后者存在容易损坏、容易被窃电、不能实时了解用户的用电情况、不能实时控制用户的用电等缺点。本系统在两种抄表系统的基础上,采用了稳定性高的 CAN 总线和无触点的 RFID 卡技术,在技术上即弥补了这两种抄表系统的缺点,又具备实时抄表和方便购电等多种优点。

电表部分等组成。上位机完成用户信息、电表信息的存储、管理以及报表等工作;通信部分完成电能表和上位机之间的通信;采控模块完成电能表的电能采集和电表的控制;电能表完成用户电能的计量,系统结构如图 1 所示。

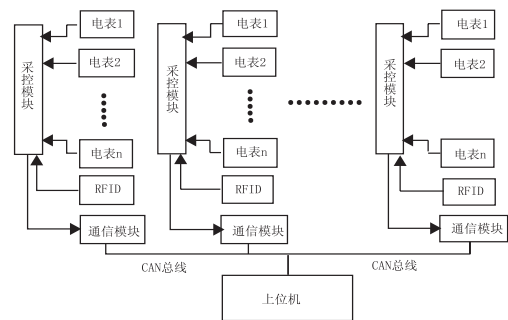


图 1 系统结构图

### 2 系统整体结构

抄表系统主要由上位机、通信部分、采控部分、

收稿时间:2009-09-11;收到修改稿时间:2009-11-06

### 2.1 电能表

电能表可采用美国模拟器件公司(ADI)的高精度电能计量芯片 AD7755,该电能表通过了 IEC1036 规范的认证,芯片的输出脉冲信号与采集控制模块配合使用,具有防止用户窃电等功能。一般要求输出的脉冲高、低电平宽度都大于 40ms(毫秒),高电平电压为 5V,输出部分采用光电耦合。

### 2.2 RFID 射频部分

射频电路采用 FM1702, FM1702 基于 ISO 14443 标准的非接触卡读卡机专用芯片,采用 0.6 微

米 CMOS EEPROM 工艺,支持 13.56MHz 频率下的 typeA 非接触通信协议。该芯片内部集成了模拟调制解调电路,只需搭接最少量的外围电路就可以工作,尤其适用于 ISO14443 标准下的水、电、煤气表等计费系统的读卡器的应用。在本系统中下位机完成用户所购买电能的充值,由于采用的是无线射频,没有用户接口,同时射频本身对用户信息进行了加密,可以有效保证用户数据的安全。FM1702 芯片支持 SPI 接口,其数字电路具有 TTL、CMOS 两种电压工作,该芯片的三路电源都适用于低电压,其芯片结构如图 2 所示。

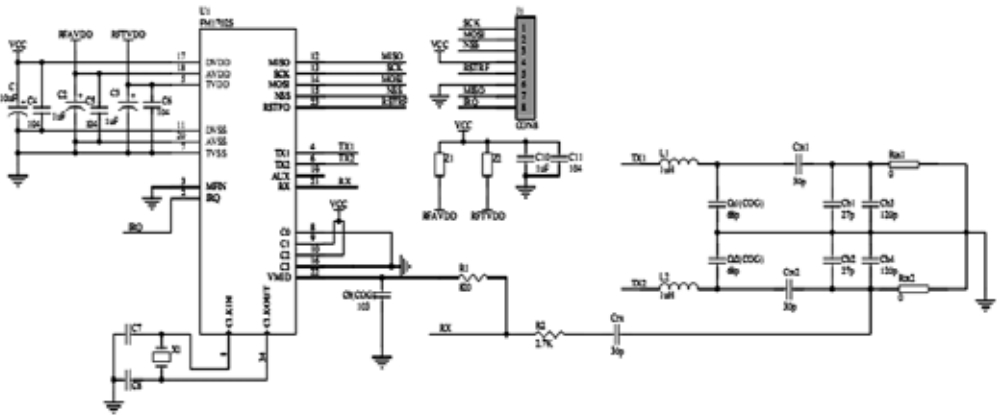


图 2 射频电路原理图

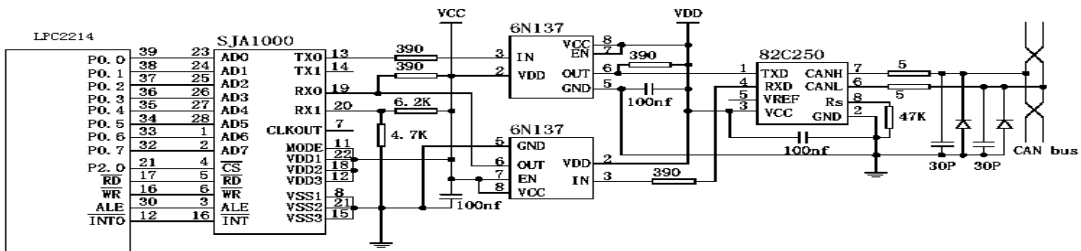


图 3 通信模块硬件原理图

### 2.3 采控模块

采控模块主要负责完成对电表的脉冲信号计数以及与上位机通信的功能。它采集、处理、存储用户电能表的输出信号,并将用户的用电信息通过通信模块传送到上位机;同时采集控制模块可以控制用户用电的通断,当用户的预存款金额不足或收到上位机的控制命令后,对制定的用户进行通断电的控制。

### 2.4 通信模块

通信模块是系统的核心模块,它主要负责接收采

控模块传送过来的用户用电信息,并通过 CAN 总线将其传送到上位机,同时通信模块还存储由上位机发送过来的系统参数、用户和系统的信息等。

### 2.5 上位机

上位机上安装有 CAN 转换接口和 RFID 读卡器,以实现和通信模块的通信以及用户的 IC 卡充值。上位机存储有重要数据用来完成多种功能,包括对采集设备的参数设置和读取,对通信模块的参数设置和读取,对仪表的远程监控、远程控制,对用户的信息管理

等。通过分析和处理采集来的数据,系统可以自动生成各种用量统计分析和交费单据等。

### 3 通信模块具体实现

CAN<sup>[1]</sup>(Controller Area Network)即控制器局域网,由于其高性能、高可靠性、及独特的设计,是目前公认的最有发展潜力的现场总线之一。CAN 转换器由 CAN 控制器 SJA1000 和 CAN 收发器 PCA82C250 组成,主要负责接收上位机下达的命令并向上传送本站点的电量,1 组 CAN 总线上最多可挂 110 个站点。CAN 总线通信模块的硬件电路原理图如图 3 所示,图 3 中电路从左至右分别为:微控制器(LPC 2214 ARM),独立 CAN 通信控制器(SJA1000),高速光电耦合器 6N137,CAN 总线收发器(PCA 82C250)。

#### 3.1 硬件结构

##### 3.1.1 微处理器

Philips LPC2214 ARM 是基于 ARM7TDMI-S 的高性能 32 位 RISC 微控制器,它集成了 Thumb 扩展指令集和可在系统中编程的片内 Flash,是一款性价比较高的 ARM7 芯片。ARM<sup>[2]</sup>微处理器在系统中的功能主要负责 SJA1000 的初始化,实现数据的接收和发送等,它一般采用中断的方式进行事件处理。

##### 3.1.2 CAN 控制器

CAN 控制器采用 Philips 公司 CAN 总线接口器件 SJA1000,它是一种独立控制器,用于移动目标和一般工业环境中的区域网络控制,具备扩展的接受缓冲器、64 字节的 FIFO 结构、位速率可达 1Mbps、以及可编程的 CAN 输出驱动配置等优点。当控制器状态发生改变时,它会将状态改变及时报告给 ARM 处理器。

##### 3.1.3 CAN 驱动器

PCA82C250 是标准的 CAN 总线收发器,是 CAN 协议控制器和物理总线之间的接口,它通过 CANH 和 CANL 连接到总线电缆,对总线提供差动发送能力,并对 CAN 控制器提供差动的接收能力,传送速度可高达 1Mbps。

##### 3.1.4 高速光电耦合器 6N137

CAN 控制器 SJA1000 的 TX0 和 RX0 通过光电耦合 6N137 连接到 CAN 驱动器 82C250 的 TXD 和 RXD 引脚。在 CAN 总线控制器与驱动器之间加光电耦合是为了加强抗干扰能力。

#### 3.2 软件设计

##### 3.2.1 主程序设计

通信部分的程序采用嵌入式实时 uC/OS 操作系统,本操作系统具有内核小、实时性强、可同时运行 56 个用户任务、公开源码等优点。程序共有三个部分

组成:CAN 的初始化;接收数据;发送数据。CAN 的初始化放在主程序中,主要用来实现 CAN 控制器工作时的参数设置,其中初始化主要内容包括:设置 CAN 报警界限、设置总线波特率、设置中断、设置 CAN 验收滤波器的工作方式、设置 CAN 控制器的工作模式等。系统的数据接收和数据发送采用中断,以提高 CPU 的运行效率。在设计过程中为了保证通信网络的传输距离和传输质量,工作波特率设定为 10kbit/s,程序的通信协议是根据客户的需求、参考电力抄表协议节及本系统的实际需要编写的。主程序主要完成 ARM 和 SJA1000 的初始化、显示、输入、数据采集、输出控制和数据通讯等功能<sup>[3]</sup>。

##### 3.2.2 数据发送

ARM 处理器将等待发送的数据按 CAN 格式组成一帧帧报文,用报文头标示数据的发送目的地;然后等待是否有空闲的数据发送缓冲区,若有,就选择空闲的发送缓冲区写入数据;然后启动发送命令,将报文发送到 CAN 总线上;最后采用发送中断的方式向 ARM 微处理器报告报文是否发送成功。

##### 3.2.3 数据接收

CAN 总线上的数据接收亦采用中断的方式进行,当 SJA1000 接收数据缓冲区满时产生中断;当 LPC2114 的 CAN 控制器出现内部中断时,接收程序首先识别中断寄存器的标识位,经过判断若为接收中断,则读取接收数据缓冲区中的内容;然后释放缓冲区以便允许接收新的数据。其中若接受到的不符合要求的数据报文可利用屏蔽滤波寄存器将其屏蔽掉。

### 4 小结

本文提出一种基于 ARM 技术和 CAN 总线的集中抄表系统,该系统通过 CAN 总线进行数据通信交换,利用 ARM 嵌入式微处理器控制系统,整个系统具备响应速度快,抗干扰能力强,网络的可靠性高,通信波特率高等优点,通过该系统还可以方便地实现实时监测、高速数据采集、用户电表读数的自动抄录和售电以及查表和打印等功能,具有较好的应用前景。

#### 参考文献

- 1 饶运涛,邹继军,郑勇芸.现场总线 CAN 原理与应用技术.北京:北京航空航天大学出版社,2003.1-160.
- 2 周立功. ARM 嵌入式系统基础教程.北京:北京航空航天大学出版社,2005.1-200.
- 3 杜春雷. ARM 体系结构与编程.北京:北京清华大学出版社,2002.58-190.