

基于 CC2530 及 ZigBee 协议栈设计无线网络传感器节点^①

章伟聪, 俞新武, 李忠成

(浙江万里学院 智能控制研究所, 宁波 315101)

摘要: 针对智能家居、环境监测等的实际要求, 设计了一种远距离通讯的无线传感器节点。该系统采用集射频与控制器于一体的第二代片上系统 CC2530 为核心模块, 外接 CC2591 射频前端功放模块; 软件上基于 ZigBee2006 协议栈, 在 ZStack 通用模块基础上实现应用层各项功能。介绍了基于 ZigBee 协议构建无线数据采集网络, 给出了传感器节点、协调器节点的硬件设计原理图及软件流程图。实验证明节点性能良好、通讯可靠, 通讯距离较 TI 第一代产品有明显增大。

关键词: 传感器节点; CC2530; ZigBee; CC2591; 无线传感器网络

Wireless Network Sensor Node Design Based on CC2530 and ZigBee Protocol Stack

ZHANG Wei-Cong, YU Xin-Wu, LI Zhong-Cheng

(Intelligent Control Research Institute, Zhejiang Wanli University, Ningbo 315101, China)

Abstract: According to the actual needs of intelligent household, environmental monitoring etc, this paper designed a wireless sensor node of long-distance communication system. This system used the second SoC CC2530 set in RF and controller chips as the core module and externally connected with CC2591 RF front-end power amplifier module. Based on ZigBee2006 in software agreement stack, it realized each application layer function based on ZStack. It also introduced wireless data acquisition networks based on the ZigBee agreement construction, and has given the hardware design schematic diagram and the software flow chart of sensor node, synchronizer node. The experiment proved that the node is good in performance and the communication is reliable. The communication distance has increased obviously compared with the first generation TI product.

Key words: sensor node; CC2530; CC2591; wireless sensor networks

ZigBee^[1]是一种新兴的短距离、低速率无线网络技术,是基于 IEEE802.15.4 无线标准研制开发的,关于组网、安全和应用软件的技术标准。其突出优点是应用简单,工作频段灵活,低功耗,低成本,高可靠性,具有自组网和自恢复能力等。

传感器网络节点是无线传感器网络的基本构成单位,主要负责对周围信息的采集和处理,并发送自己采集的数据给相邻节点或将相邻节点发过来的数据转发给协调节点或更靠近协调节点的节点。无线传感器网络的节点通常由传感器模块、处理器模块、无线通信

模块和电源模块构成。但早些设计的传感器节点的处理模块多数采用 TI 第一代产品如 CC2430, CC2420, CC1110 等,存在无线通讯距离短,通讯可靠性不能保证等缺点,一般传输距离都在 100M 内,有的不到 50M^[2]。本文采用 TI 公司最新的第二代片上系统 CC2530,相比以前的产品,CC2530 具有更卓越的 RF 性能,可编程的 256KB 闪存,更小的封装尺寸和 IR 产生电路,支持多种协议如 ZigBee PRO、ZigBee RF4CE 等;所设计的传感器节点在视野好的空旷室外传输距离可达 400M 以上^[3]。

① 基金项目:宁波市高校研发资助项目(2009B20081);浙江省教育厅项目(Y200804562);宁波市自然科学基金(2009A610173);宁波市创新创业基金(2009B31010)

收稿时间:2010-10-19;收到修改稿时间:2010-11-24

1 CC2530及ZigBee协议栈体系结构

CC2530^[4]是德州仪器(TI)日前推出的完整的用于2.4GHz IEEE802.15.4/R4CE/ZigBee的第二代片上系统解决方案。它结合了高性能的2.4GHz DSSS(直接序列扩频)射频收发器和一个高性能低功耗的8051微控制器,用于搭建功能健全价格低廉的网络节点。CC2530在单个芯片上集成了IEEE802.15.4标准2.4GHz频段的RF无线电收发机,具有优良的无线接收灵敏度和抗干扰性。四种工作模式;具有32KB/64KB/128KB/256KB的可编程FLASH和8KB的RAM;集成了8通道12位模数转换的ADC;128位AES加密解密安全协处理器;看门狗定时器、32kHz晶振的休眠模式定时器;6mm×6mm QFN40引脚封装,及1个符合IEEE802.15.4规范的MAC计时器,1个常规的16位计时器和2个8位计时器,2个USART接口,21个可编程I/O引脚;硬件支持CSMA/CA功能;允许工作电压(2.0V~3.6V),工作温度:-40℃~125℃;具有数字化RSSI/LQ支持和强大的DMA功能;具有电池监测和温度感测功能。前置频率范围:fc=2394MHz to 2507MHz,频率分辨率为1MHz,数据传输速率:250kbps,在TA=25℃ and VDD=3V,从休眠状态到激活只需要4μs,而激活状态下接受或发送数据只需要0.5ms,接收灵敏度-97dBm,RF发送的输出功率为4.5dBm,CC2530的从休眠模式转换到主动模式的超短时间特性,能耗特小,特别适合那些要求电池寿命非常长野外使用。

ZigBee协议结构在采用OSI七层模型的基础上可根据应用的实际需要定义,其通讯基础是IEEE802.15.4标准,该标准定义了物理层(PHY)和媒体访问控制层(MAC)的标准;ZigBee联盟则定义了ZigBee协议的网络层(NWK)、应用层(APL)和安全服务规范^[1,5,6]。其协议栈的体系结构如图1所示。

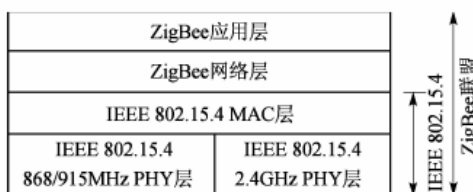


图1 ZigBee协议栈的体系结构模型图

在ZigBee协议栈中,任何通信数据都是采用帧的格式来组织完成的,协议的每一层都有特定的帧结构。当应用程序需要发送数据时,将通过应用支持子层

(APS)数据实体发送数据请求到APS,下面的每一层都会为数据附加相应的帧头,组成要发送的帧信息。

TI/Chipcon公司在IEEE802.15.4标准和ZigBee联盟所推出的ZigBee2006规范的基础上,发布了全功能的ZigBee2006协议栈,并通过了ZigBee联盟的认证。该协议栈全部用C语言编写,免费提供给用户,同时向后兼容。该协议栈在结构上分为应用层、网络层、安全层、MAC层和物理层,每一层的函数都严格按照ZigBee协议栈IEEE802.15.4标准和ZigBee2006规范所规定的原语格式编写。同时,在协议栈内部还嵌入了一个操作系统,用于对任务进行统一的调度。对于用户而言,只需要了解应用层函数并进行恰当的调用,就可以构建功能完善、性能稳定的ZigBee无线网络^[7]。

2 系统方案设计

ZigBee无线网络支持星形、树状和网状拓扑结构,星形结构连接方式比较简单,只能组建包含较少节点的无线网络,各个传感器节点通过协调器实现网络连接。本设计采用星形结构,由一个协调器(整个网络的传输与控制中心)节点,路由器和若干传感器节点组成,整个无线传感器网络系统结构如图2所示。



图2 无线传感器网络体系结构

系统采用RS232连接协调器与PC机,同时使传感器节点或路由器连接温度、湿度和光敏电阻等传感器来监测房间、大棚、实验室或温室环境。

系统的整体工作过程如下:首先由协调器节点成功创建ZigBee网络,然后等待传感器节点加入。当传感器节点及传感器上电后,会自动查找空间中存在的ZigBee网络,找到后即加入网络,并把该节点的物理地址发送给协调器。协调器把传感器节点的地址信息等通过串口RS232发送给PC机进行保存。当PC机想要获取某一节点处的传感器节点值时,只需要向串口发

送相应传感器节点的物理地址及测量指令,协调器通过串口从 PC 机收到物理地址后,会向与其相对应的传感器节点发送数据,传达测量指令。传感器节点收到数据后,通过传感器测量数据,然后将测量结果发送给协调器,并在 PC 机端进行显示。

3 系统硬件设计

本设计传感器模块采用数字式传感器 SHT11 来采集温度、湿度数据,该传感器具有相对湿度和温度一体测量、超快的响应时间等优良特性。对台灯和窗帘的控制是通过继电器 TQ2-3V 来实现的;处理器模块和无线通信模块采用 CC2530 芯片外加低功耗射频前端 CC2591,用来放大输出功率,大大简化了射频电路的设计;能量供应模块采用 2 节可充电干电池,负责为系统提供能量。

CC2591 是 TI 公司推出的一款高性能、低成本的 RF 前端,集成了开关,电感器,平衡/不平衡网络,交换机,匹配网络,PA 功率放大器等功能。可将输出功率提高 +22dBm,接收灵敏度提高 +6dB。CC2591 可与 TI 公司的所有 2.4GHz RF 收发器、发送器和 SoC 连接,大大改善了 RF 性能,实现用极少的外围电路实现高输出功率。

3.1 协调器节点设计

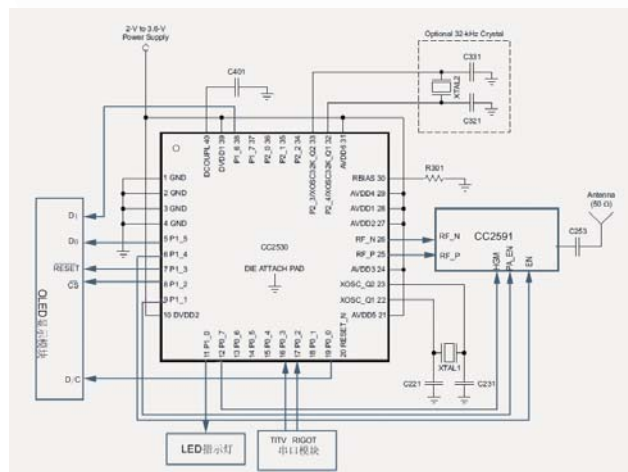


图 3 协调器节点硬件框架图

协调器节点负责调度各传感器节点工作,其运行直接影响系统的稳定性。协调器节点采用 CC2530F256 芯片,该芯片具有 256KB 可编程闪存,设有串口模块、OLED 显示模块、LED 指示灯、晶振模块,电源模块、CC2591 模块。OLED 模块是用户和传感器网络的交互

界面,用来显示节点加入和退出网络的信息,监测区域的数据。LED 模块用来显示网络连接的状态,CC2591 用来增大输出功率。通讯接口采用标准的 RS232,将收集的数据通过串口上传到计算机,采用 MAX3232 对 RS232 电平和 TTL 电平进行转换。当数据从节点上传到计算机时,MAX3232 将 TTL 电平转换为 RS232 电平供计算机读取;当计算机给节点发送数据时,MAX3232 则将 RS232 电平转化为 TTL 电平,协调器硬件框架如图 3 所示。

3.2 传感器节点设计

传感器节点相对协调器节点来说功能比较简单,不需要进行复杂的数据处理,接口外设也比较小,因此采用 CC2530F64 芯片外接 CC2591 功放模块,电源模块,时钟模块,LED 模块组成。CC2530 处理器先把采集的数据信号进行模数转换,然后进行处理,通过 CC2591 功放芯片发给协调器节点。由于 CC2591 内部集成了 RF 匹配网络,所以在 RF 输入/输出部分不需要增加额外的匹配网络,其 CC2530 与 CC2591 硬件设计主要部分连接原理如图 4 所示。

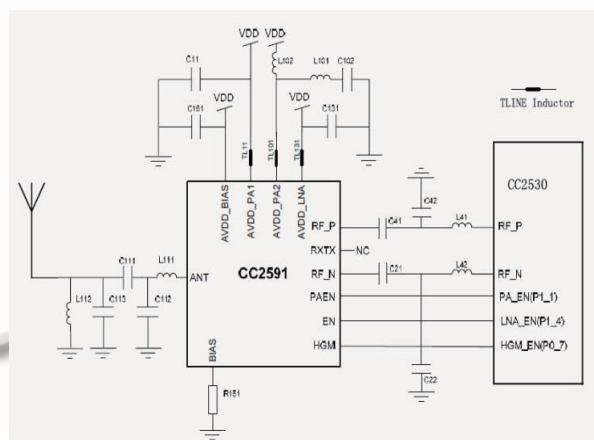


图 4 CC2530 与 CC2591 硬件主要部分连接原理图

CC2591 的 HGM、EN、PA_EN 引脚都连接到 CC2530 的 I/O 端口 P1_1,P1_4,P0_7,由单片机来控制。当 HGM 为高电平,表示 CC2591 接收数据时,LNA 是高增益模式;当 HGM 为低电平,表示 CC2591 接收数据时,LNA 是低增益模式。而 EN 引脚和 PA_EN 引脚在 CC2591 正常工作时候置为高电平,当其进入低功耗模式时候,将其置为低电平,这样可以降低功耗。经试验采用 CC2530+CC2591 以后,ZigBee 网络的通信距离在视野好的开阔环境可达 500m 以上。

4 软件设计

4.1 协调器节点软件设计

协调器节点的软件设计主要指节点底层部分的编程,本文采用 TI 公司 CC2530 提供支持的免费 ZigBee2006 协议栈软件,以 ZStack(v2.20)版本中 GenericApp 例程为基础,以 C 语言为编程语言,在 ZStack 通用模板的基础上,通过改动 APP 程序来建立所需要的项目,程序中嵌入了实时操作系统,用于对网络组建、节点加入、数据收发等功能运行统一调度,其具体的软件流程如图 5 所示,并根据系统要求实现网络协议的成本优化选择。协调器节点建立网络(函数为 NLME_Network_Formation.Request())成功后,会在 LED 上显示该节点为协调器,显示网络 ID 号,并自动进入允许绑定模式(函数为 zb_AllowBind(OXff)),对传感器发送的绑定请求作出响应。如果绑定成功,收集传感器节点发送的数据,通过 zb_SendDataConfirm()指示应答。

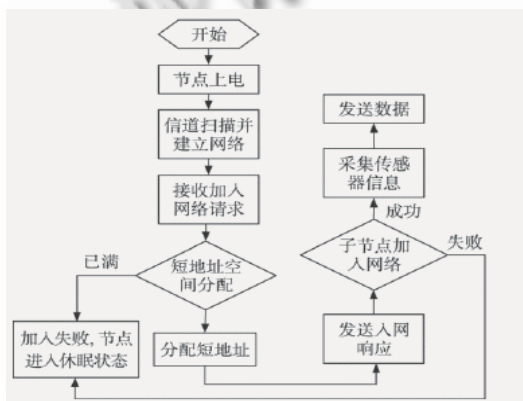


图 5 协调器节点软件流程图

由于本文采用 CC2591 来增大功率,需外接退耦电容以保证良好的接地性能,在 ZStack 软件里对 hal_mac_cfg.h 库中 RSSI 进行补偿,具体定义如下:

```

/* CC2591 RSSI offset */
#define HAL_MAC_RSSI_LNA_HGM_OFFSET -9
#define HAL_MAC_RSSI_LNA_LGM_OFFSET 4
  
```

4.2 传感器节点软件设计

传感器节点能自动加入网络,发出绑定请求(函数为 zb_BindDevice()),等待协调器节点绑定响应为成功,完成绑定操作。如果没有发现协调器节点,将周期性地继续搜索。

绑定成功后周期性发送温度,电压,RSSI 值给协调器,如果没有收到协调器的应答,传感器移除本次绑定,

重复发现和绑定过程,其软件流程如图 6 所示。

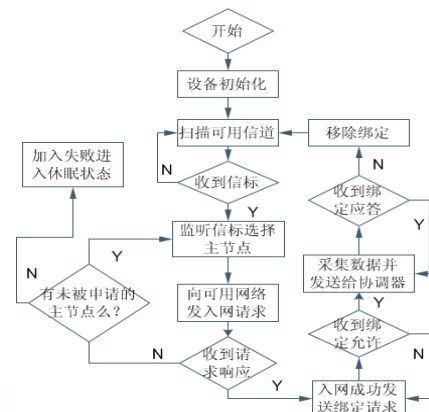


图 6 传感器节点软件流程图

4.3 PC 管理机软件设计

在 PC 机中上位机管理软件采用面向对象的 VB6.0 开发,用户通过管理软件可直观看到整个网络的拓扑结构,可查询某传感器节点的地址、温度值、湿度值、电压值、及所监测点的实时温度曲线等,用户想查看某节点信息只需点击 PC 机上相应节点即可。串口通信在无线传感器网络中是十分重要的,因为所有传感器节点采集到数据都是通过串口发送给上位机的,他是连接无线传感器网络与 PC 机的通道。而协调器节点的计算及存储能力较弱,收到的数据包需通过串口立刻发送到 PC 机,PC 机为避免串口数据被下一次发送所覆盖,需要对串口缓冲区进行管理,为此程序编写了 CnComm 类实现相应功能。

5 实验及结果分析

为了测试所设计的传感器节点的覆盖范围及稳定性,将温度、湿度传感器,光敏电阻传感器分别连接至传感器节点的相应端口,先通过串口调试助手测试数据接受和发送情况,在数据发送接受正常的情况下,设置无障碍实验环境,测得点对点的通讯距离可达 400m 以上。同时构建最简单的星型网络,传感器节点与协调器节点相距 300m,每发送完 1 次数据后,便进入休眠状态,5min 后恢复,再次发送数据,连续监测 2h,协调器显示接收到的数据信息并将接收到的数据通过串口上传到 PC 机中。实验表明整个传输过程没有出现丢包现象,而且采集到的数据值准确,表明系统具有较好的可靠性和稳定性。

(下转第 120 页)

则主要是根据每个用户的工作性质,分别赋予不同的用户等级(A级最大,可下载数据种类最多,D级最小,也是用户注册时查询下载系统自动赋予的最初权限等级);

3 结论

“气象数据存储管理系统”为我局业务和科研人员在数据获取上提供一个便捷通道,大大减轻了数据管理人员在这方面的重复手工操作,提高了工作效率。同时,又将数据统一、有序管理起来,实现了气象数据的存储、管理、以及服务的整合和一体化。

需要指出的是,存储数据的服务器、“气象数据存储管理系统”、SQL Server 2005 以及 Serv-U 均部署于同一服务器,可实现最快的数据查询下载服务,同时也方便管理。该系统目前处于初步运转阶段,随着数

据量与种类的与日增加,服务器性能的承载能力如何,还需要进一步的测试并以此调整系统。

参考文献

- 1 Nielsen P.赵子鹏,袁国忠,乔健译.SQL Server 2005 宝典.北京:人民邮电出版社,2008.
- 2 Sack J.朱晔,金迎春译.SQL Server 2005 范例代码查询辞典.北京:人民邮电出版社,2008.
- 3 张淑萍.地级市气象数据库的设计与实现.农业网络信息,2009,8:73-75.
- 4 王海龙,杨忠霞,陈朝辉,吕东柏,尹英汉.地级市气象信息网络数据库系统建设及应用.气象环境科学,2009,32(增刊):311-314.
- 5 王婉,姚博,周鸣.FTP 服务器的建立及客户端的使用.河南气象,2006,1:75-76.

(上接第 187 页)

6 结语

本文在介绍无线传感器网络相关知识的基础上,以 CC2530 模块为硬件基础,外加 CC2591 功放模块,基于 ZigBee2006 通讯协议进行组网。文中阐述了组成无线传感器网络所需的传感器节点,协调器节点,PC 管理机等软硬件设计方法及流程图等。经测试采用 TI 公司第二代片上系统 CC2530 设计的节点间的通讯距离远大于第一代产品,通讯更可靠。

参考文献

- 1 ZigBee Alliance. ZigBee Specification 2006. [2010-08]. <http://www.zigbee.org>
- 2 李文仲,段朝玉.ZigBee2006 无线网络与无线定位实战.北京:北京航空航天大学出版社,2008.23-30.

- 3 CC25912.4GHz RF Front End (Rev.A) [2010-08]. <http://focus.ti.com/docs/prod/folders/print/cc2591.html>
- 4 CC253X User's Guide [Rev.A].[2010-06-25].<http://focus.ti.com/docs/prod/folders/print/cc2530.html>
- 5 IEEE 802.15.4-2003Std: Wireless Medium Access Control (MAC) and physical Layer (PHY) Specifications for Low-Rate Wireless Personal Area Network (LR-WPANs). [2010-08]. <http://www.ieee802.org/>
- 6 Suggestions for the improvement of the IEEE802.15.4 standard. [2010-08]. <http://www.ieee.org>.
- 7 台宏达,田国会,宋保业,等.ZigBee2006 协议栈的无线传感执行网络构建.单片机与嵌入式系统,2009,7:35-38.