

# 基于局域网的军用电台远程通信及控制系统<sup>①</sup>

石琼, 寝室刚, 刘宗瑶

(湖南电气职业技术学院 电气与信息工程系, 湘潭 411101)

**摘要:** 针对军用电台通信范围受使用环境制约的不足, 研制了一款基于局域网的军用无线电台的通信及控制系统. 有效解决了人防无线通信距离受限的问题、扩展了军用电台通信距离、实现了不同型号不同频点的军用电台通信的无缝连接. 具有广泛的应用价值.

**关键词:** 局域网; 无线电台; 远程控制; Delphi

## Remote Communication and Control System of Military Radio Station Based on LAN

SHI Qiong, QIN Shi-Gang, LIU Zong-Yao

(Hunan Electrical College of Technology, Department of electrical and Information Engineering, Xiangtan 411101, China)

**Abstract:** Aiming at the limitation of the military radio communication range, a new communication and control system based on local area network was developed. The problem of the limited distance of civil air defense communication was effectively solved, the communication distance of military station was expanded, and the seamless connection of different types of military radio communication was realized. So this development has wide application value.

**Key words:** LAN; wireless station; remote control; Delphi

解放以来, 我国军用电台装备经历了四个时代. 它们分别是, 20世纪50年代以仿苏体制的电子管通信装备为主, 以九一型100W短波电台、八一型15W短波电台、702型超短波超再生步谈机等为代表的一代装备; 60年代末到70年代中期自主研发的以15瓦短波单边带电台、超短波段电台为代表的二代装备; 70年代末到80年代中期, 我军自行研制生产了短波、超短波、微波(接力、卫星通信)等装备及保密机, 同时引进少量西方通信装备, 形成了我军第三代无线电通信装备; 80年代中期至90年代中期, 我军研制了一批具有自适应、跳频、扩频功能的抗干扰通信装备, 极大地提高了我军无线电通信装备的对抗能力和智能化水平, 实现了装备的标准化、系列化, 形成了我军第四代无线电通信装备<sup>[1-3]</sup>.

### 1 总体方案设计

参考校园有线广播系统, 结合无线电台通讯和以太网技术的特点, 设计了无线电台网络控制器结构网

络图如图1所示. 系统以服务器软件和Internet为核心, 各无线电台控制器为有线控制终端, 带有串口通讯控制端口的无线电台和记载对讲机系统为无线终端, 构成了有线—无线的三级拓扑网络结构形式<sup>[4]</sup>.

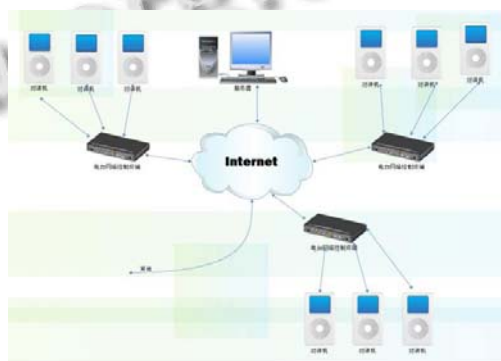


图1 军用电台网络控制器结构示意图

从图中可以看出, 系统可以分成两个相对独立的部分来完成: 无线电台网络控制器终端及服务器软件. 通过控制器终端, 以服务器为中转, 可以实现对讲机

<sup>①</sup> 收稿时间:2015-08-28;收到修改稿时间:2015-11-02

与服务器、本地对讲机与本地对讲机、本地对讲机与异地对讲机之间的通讯<sup>[5]</sup>。

图 2 为系统的工作原理图。服务器软件通过设计好的监控和管理软件监测被动呼叫和系统管理，通过语音数据及命令模块可以回放接收到的语音和主动发起呼叫。控制器用来接收和处理 PC 机发过来的命令、通过串口控制无线电台、对无线电台的语音编码、解码还原 PC 机端的语音包并发送给电台等，电台和对讲机组实现无线通讯。通讯包括与服务器的 TCP/IP 协议，以及与无线电台的串口通讯。

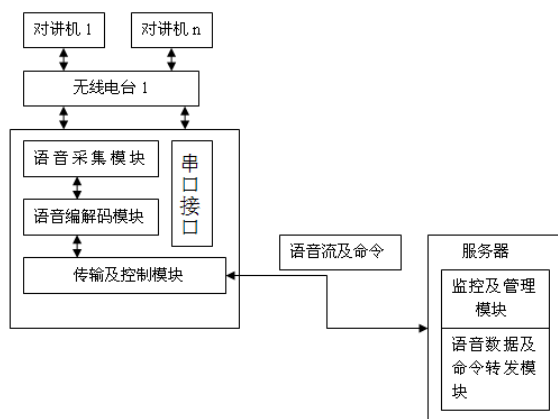


图 2 军用电台网络控制器结构示意图

## 2 硬件电路设计

为了确保系统工作的高效性、迅速性、实时性，控制器硬件电路核心板设计成 ARM+DSP 构架，嵌入 wince 操作系统，使系统可以多线程运行。根据设计方案的论证，核心板应该具备以下功能：

- ① 串口信号和网络信号的相互透明传输
- ② 网络传输音频信号，可以对讲
- ③ 10/100M Base 以太网接口
- ④ 音频 Line in 线路输入
- ⑤ 立体声 Line Out 线路输出
- ⑥ 一路继电器控制信号输出

具体的核心板硬件结构图如图 3 所示。ARM 中嵌入 wince 操作系统，完成对整个控制器的控制，它和负责语音编解码的 DSP 芯片协调工作。工作时，ARM 识别来自 PC 机的控制命令，通过 RX/TX+RS232 和 I/O 继电器信号输出口驱动电台动作，通话链路形成后，由 DSP 负责处理语音信号，并通过以太网把来自电台的语音包发送到 PC 机，把来自 PC 机的语音包解码还

原成语音信号送入电台。

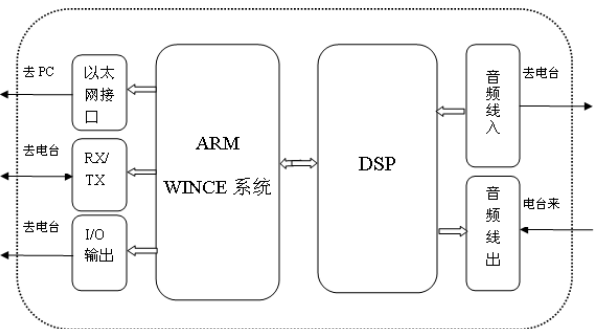


图 3 核心板硬件结构图

## 3 软件设计

软件设计主要包括控制器参数配置软件、PC 机端的服务控制程序和虚拟串口控制程序。

### 3.1 控制器参数配置软件

控制器参数配置软件主要方便用户第一次使用控制器时，通过远端 IP 的方式配置控制器正常运行的网络参数、音频参数、虚拟串口 1 参数。控制器参数配置软件基于 Delphi 7 开发。设计好的具体配置界面如图 4 所示。

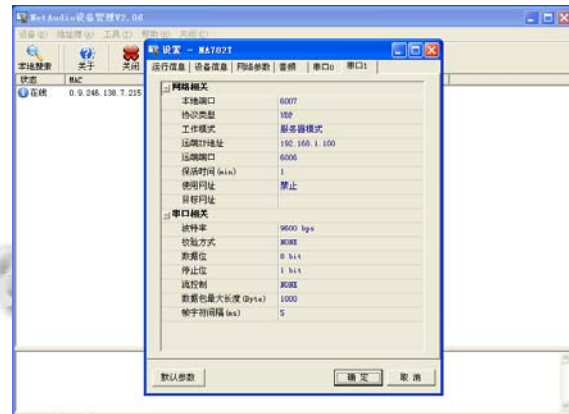


图 4 控制器参数配置软件

### 3.2 PC 机端的服务控制程序

PC 机端的服务控制程序分底层语音的编解码、TCP/IP 协议、录音以及界面设计，整个服务软件基于 Delphi 7 开发。设计好的具体服务界面如图 5 所示。选择目标(控制器)的 IP 地址，点击启动，即可启动服务软件，服务软件进入等待主动呼叫/被动呼叫状态。需要主动发起语音呼叫时，可以配合虚拟串口软件先发送通话对讲机地址命令，点击“主动呼叫”，即可启动一次主动寻呼；在等待状态，如果有对讲呼叫 PC 机，

服务软件将弹出接收/拒绝对话框, 并伴随语音提示, 等待用户选择接收/拒绝。

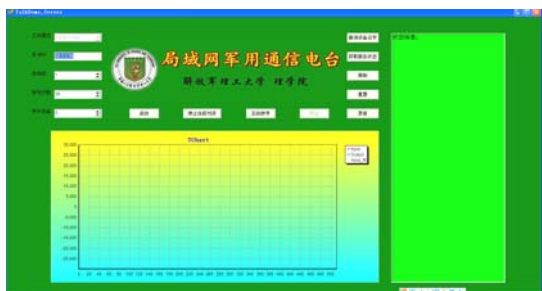


图 5 服务界面

### 3.3 虚拟串口软件

虚拟串口软件主要是通过 TCP/IP 网络, 向控制模块发送控制电台的命令。此时, 控制模块相当于一个 TCP/IP—串口的转换装置的硬件配件, 虚拟串口软件相当于 TCP/IP—串口的转换装置的软件驱动。具体的虚拟串口软件界面如图 6 所示。本机 IP 地址为 PC 机的 IP, 本地端口为 PC 机的端口参数, 通讯协议选择 TCP 协议, 远程 IP 地址为控制模块 IP 地址, 远端端口为控制模块的全透明串口端口, 发送区是 PC 机发送给控制器的控制命令输入口, 接收区是 PC 机接收到的控制器返回的数据。当配置合适的参数后, 点击“连接”按钮, 提示通讯连接成功后, 即可发送控制命令。

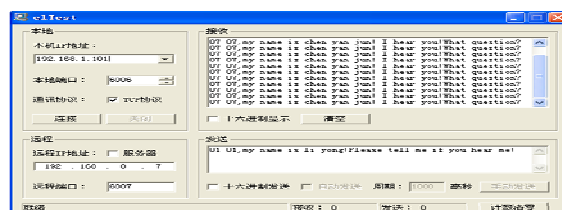


图 6 虚拟串口软件界面

## 4 系统测试

选用 100/1000M 路由器 2 个, 路由器间使用带屏蔽层的 50 长度的网线, 模拟局域网, 搭建了一个军用电台远程通讯与控制系统现场测试平台。测试过程采用 PC 机运行服务器程序, 内存 1G, 显存 512M, 内置 100/1000M 网卡, 1T 硬盘。采用直流稳压电源给网络控制器终端供电, 控制器外接网线、串口线、音频数据线, 测试中与网络控制器相连接的无线电台是江苏省某炮兵旅 2 台军用某型号的步话机和 2 台某型号的发报机。

测试内容包括本系统的大部分功能如表 1 所示, 包括远程通讯链接测试、远程控制测试、语音数据包的转发及通话质量、报文转发、PC 机服务程序中继能力测试等。每种功能均进行了 50 次测试, 并编写了测试程序记录了通讯时长、成功率等数据。对数据进行分析, 表明远程系统的各种功能性能良好, 系统稳定, 可靠。

表 1 系统测试结果

序号	测试项目	测试指标	测试结果描述
1	远程通讯链接测试	PC 机端服务程序连续 50 次 远程呼叫军用电台通讯成功率	连接成功率 100% 建立链接时长 < 1s
		军用电台连续 50 次 远程呼叫 PC 机端服务程序通讯成功率	
2	远程控制测试	PC 机端服务程序对电台连续进行 50 次 远程控制, 如: 写频、信道切换等	远程控制成功率 100% 建立链接时长 < 0.1s
3	远程语音通讯测试	连续进行 50 次远程通话测试, 每次通话时长不低于 5 分钟	通话话路未出现中断正常, 通话语音清晰
4	远程短信包测试	PC 机端服务程序连续 50 次 远程发送报文给军用电台成功率	报文收发率 100% 报文到达时间 < 0.2s
		PC 机端服务程序连续 50 次 远程接受军用电台的报文成功率	
5	PC 机服务程序中继能力测试	地对讲机与本地对讲机、 本地对讲机与异地对讲机之间的通讯	语音包、报文的转发功能正常, 成果率 100%, 路由时间 < 0.5s
		不同频率电台通讯测试	
		电台相互呼叫测试	

#### 4 总结

基于局域网的无线电台通讯控制装置充分利用了电台技术与互联网技术各自的优势,不仅可以拓展无线电台的通信范围,而且可以对电台进行远程控制;拥有对话语音存储功能,可以实现语音回放;控制器基于 wince 操作系统,程序多线程运行,具有快速性、敏捷性、高稳定性等特点;作品轻巧,使用方便;可以有效解决人防无线通讯中的问题;可以有效扩展无线电台通信距离;可以实现各种军用无线通讯电台的无缝连接,具有广泛的应用价值.

#### 参考文献

- 1 任文飞.S 军用手持式跳频电台接收机的研制[硕士学位论文].成都:电子科技大学,2005.
- 2 苏锦海,张传富.军事信息系统.第一版.北京:电子工业出版社,2010:5-27.
- 3 中国产业研究报告网.2014-2020年中国超短波电台行业分析与投资机遇研究报告.<http://www.chinairr.org/report/R03/R0304/201410/14-167631.html>. [2014-10-14].
- 4 吴洋洋.基于军用电台的综合通信系统集群调度网技术实现.家电维修技术, 2012,(1):72-76.
- 5 何君,徐益平,陈雪丽等.基于 ARM9 的无线电台网络控制系统的设计与研究.仪器仪表学报,2008,29(4):1-4.