

便携式汽车发动机检测装置的设计^①

吕振¹, 卢于¹, 齐洪涛², 张瑶³

¹(辽宁工程技术大学 电气与控制工程学院, 葫芦岛 125105)

²(辽宁工程技术大学 机械工程学院机械电子系, 阜新 123000)

³(辽宁工程技术大学 力学与工程学院固体力学系, 阜新 123000)

摘要: 本设计是以SEP4020为控制芯片, 以 μ C/OS-II为实时操作系统来管理各个任务, 移入了 μ C/GUI来完成TFT彩色液晶屏的操作, 加入FAT32文件系统来对SD卡的数据存储功能进行操作, 以TLC2543作为数据采集模块的多通道便携式发动机检测装置. 实现了数据的实时采集, 数据的显示和存储功能. 该设计具有结构简单, 易于实现, 操作方便, 效率高, 实时性强, 移动和通用性好的特点.

关键词: 便携式; 汽车发动机检测; SD卡; μ C/OS-II; μ C/GUI; FAT32文件系统

Design of Portable Automobile Engine Testing Device

LV Zhen¹, LU Yu¹, QI Hong-Tao², ZHANG Yao³

¹(Faculty of Electrical and Control Engineering, Liaoning Technical University, Huludao 125105, China)

²(Dept of Mechanical and Electronic, School of Mechanical Engineering, Liaoning Technical University, Fuxin 123000, China)

³(Dept of Solid Mechanics, School of Mechanics and Engineering, Liaoning Technical University, Fuxin 123000, China)

Abstract: The design is based on SEP4020 as the control chip, the μ C/OS-II for real-time operating system to manage the various tasks, moved to the μ C/GUI to complete the TFT color LCD screen operation, joined the FAT32 file systems on the SD card data storage function operation, using TLC2543 as a data acquisition module of the multichannel portable engine testing device. Realization of real-time data acquisition, data display and storage function. The design has the advantages of simple structure, easy implementation, convenient operation, high efficiency, strong real-time, mobile and universal property.

Key words: portable; automobile engine testing; SD Card; μ C/OS-II; μ C/GUI; the FAT32 file system

随着微电子技术和工业自动化控制的高速发展, 在嵌入式技术占领微电子领域高地的今天, 汽车维修企业中只靠冷工具来对汽车进行检测维修是不可能的, 而传统的汽车发动机检测设备在进行信号存储时依赖PC机, 通道单一, 效率低, 灵活性差. 为了提高发动机检测装置的性能, 设计一种以SEP4020微处理器和 μ C/OS-II嵌入式实时操作系统为基础, 利用型号为TLC2543的A/D模块进行多路信号采集, 采用SD卡实现对数据存储/读取功能, 由触摸屏操作, 应用 μ C/GUI提供良好便捷人机交互界面的便携式汽车发动机检测装置.

1 系统整体设计

整个系统以SEP4020的ARM7微处理器为核心,

由触摸屏进行对信号采集、数据处理、数据储存和在TFT液晶屏显示数据图像的操作, 系统整体组成框图如图1所示. 模拟信号经过前置电路进行处理后, 由A/D转换芯片进行转换后送入SEP4020的FIFO数据缓冲区中, 主芯片对数据处理后输出结果, 在由液晶屏进行实时显示图像, 并将数据储存到SD中以便后续处理分析.

2 系统硬件设计

2.1 汽车发动机检测数据采集电路

检测装置的数据是A/D转换模块读取相应传感器的模拟量并转换成数字量送入SEP4020中进行处理. 由于SEP4020没有集成A/D转换模块, 所以选择TLC2543作

^① 收稿时间:2012-10-12;收到修改稿时间:2012-11-17

为 A/D 转换模块. TLC2543 是一款支持 11 路模拟输入的 12 位 ADC 芯片, 使用开关电容逐次逼近技术完成 A/D 转换过程^[1], 分辨率较高, 可满足系统多通道采集的功能需求, 但在设计时由于前端电路超过 AD 芯片的采集通道的数量, 所以采用开关双向选择模式, 用户可根据需求用 8 个开关控制选择 16 个前段电路, 剩余 3 个采集通道预留拓展功能. 又采用串行输入/输出结构(兼容 SPI 模式), 节省微处理器宝贵的 I/O 资源, 这也正满足了便携式的要求. 发动机检测数据采集电路, 如图 2 所示.

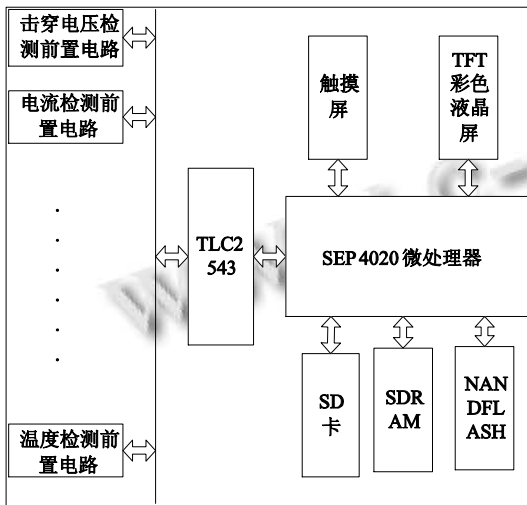


图 1 系统总体设计框图

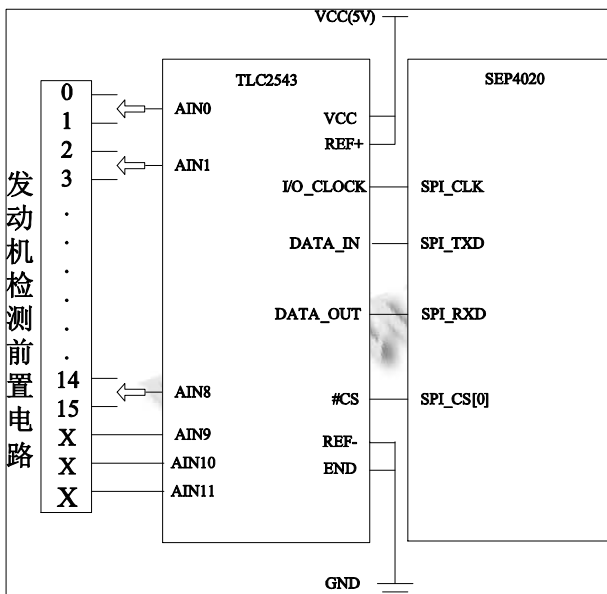


图 2 发动机检测数据采集电路

2.2 SD 卡驱动接口

SEP4020 芯片内部集成了 SD 控制器, 用来与 SD 卡进行通信, 这样就可以在数据采集的同时数据的存

储不依赖于 PC 机, 即提高了对提高了数据处理效率又达到了便携式的目的. 由于不支持 SDCD#引脚, 为了实现 SD 卡的热插拔功能, 将 SDCD#引脚连接到处理器的一个 GPIO 口. 当有卡插入时, 将该引脚置为低电平, 触发一个“下降沿”或者“低电平”的外部中断来通知系统有卡插入, 然后对 SD 卡接口加电, 再进行进一步的初始化等操作; 当 SD 卡拔出时, 切断 SD 卡接口的电源, 从而支持热插拔的功能.

2.3 液晶屏(配备触摸屏)显示接口

SEP4020 芯片内部集成了 LCD 控制器, 能很好的支持 16 位接口的 TFT 彩色显示, 所以外接 3.5 寸 320 X 240 TFT 彩色液晶屏(型号为 LQ35NC211), 同时为液晶屏配备了电阻式触摸屏(采用 ADS7846 触摸屏控制器), 取代了以往的键盘操作, 为良好的人机交互提供平台. 对由 SEP4020 处理后的数据进行实时显示, 进行初步直观分析, 其接口电路如图 3 所示.

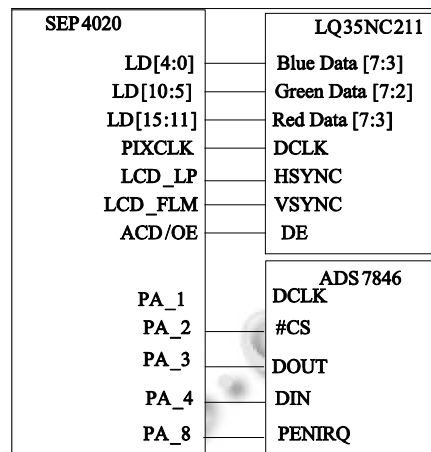


图 3 液晶模块接口电路

3 系统软件设计

在软件设计上, 采用 μ C/OS-II 嵌入式实时操作系统作为软件开发平台, 提高系统的实时性和软件的运行效率^[2]. 采用 μ C/GUI 作为控制液晶显示的软件系统, 完成便捷、直观的人机交互性能, 方便用户点击触摸屏完成各种操作. 移植 FAT32 文件系统, 将采集到的检测数据以通用的文本格式存储到 SD 卡中, 方便后续在 PC 机上处理.

3.1 μ C/OS-II 操作系统平台

μ C/OS-II 下是根据任务不同的优先级来决定任务执行的先后顺序, 而且采用静态优先级分配. 系统根据各个任务的重要性和实时性, 将应用程序分为 4

个不同优先级的任务,由高到低依次为:多路 A/D 循环数据采集任务、汽车发动机检测数据的处理任务、数据图像显示任务、数据存储任务.除了这 4 个任务外,还有 4 个中断服务程序:μ C/OS-II 时钟节拍中断、μ C/GUI 时钟节拍中断、触摸屏中断、SD 卡热插拔中断.任务与任务之间及中断与任务之间的通信通过消息邮箱进行传递.

任务从 A/D 的多路数据采集开始的,当数据采集任务结束后(数据存储在数据暂存缓冲区中),操作系统发送消息通知数据处理任务启动,对所采集的数据进行处理,处理完成后(数据存储在数据任务缓冲区),发送一个消息告知数据图像显示任务,进行图像的显示,当显示任务结束后系统发送消息告知数据存储任务将数据存储到 SD 卡中这时用户可以通过对屏幕的操作来控制是否来完成存储任务.在任务运行过程中用户可根据自己的需求对图像的现实和存储进行控制.任务流程图如图 4 所示.

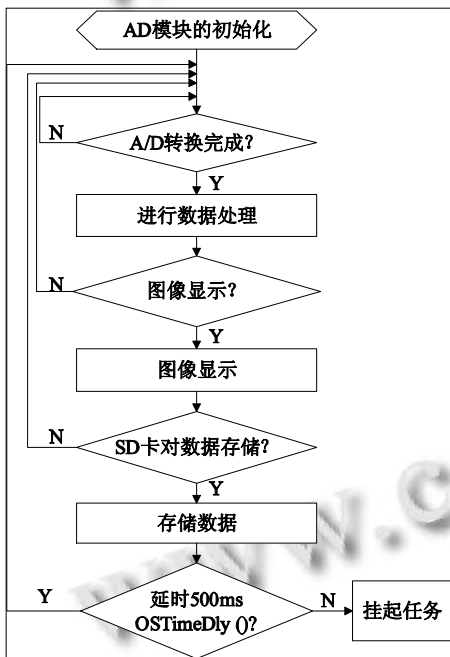


图 4 总体任务流程图

3.2 μ C/ GUI 图形界面

用户图形界面设计的任务流程为:系统初始化完毕后,通过位图显示,在 μ C/GUI 系统的桌面上创建功能操作按钮和检测窗口后,任务进入 μ C/GUI 消息读取处理循环中^[3].当用户在触摸屏上按下所需的汽车发动机相应参数检测操作按钮时,图形界面显示任

务立即将按钮设定的信息传递给数据采集等其他任务,之后又重新进入 μ C/GUI 消息循环处理中等待接收消息以实时刷新 LCD 显示该参数的实时波形.数据图像显示任务流程图,如图 5 所示.这样不仅屏幕上的汽车发动机检测参数随着 A/D 采集的数据变化发生变化,而且通过该任务中相应函数的调用,系统切换到了相应参数的图像显示界面.

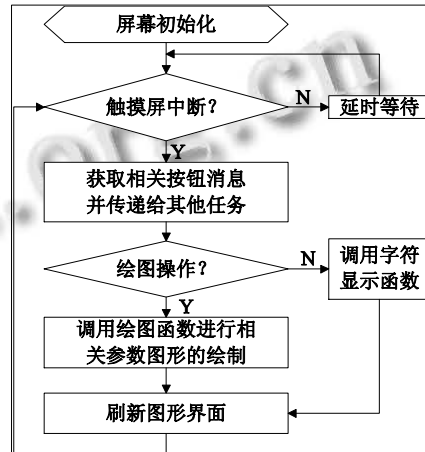


图 5 数据图像显示任务流程图

3.3 SD 卡 FAT32 文件系统

设计了一个基于 SEP4020 微处理器和 SD 卡的 FAT32 文件系统,按照 FAT32 的格式对 SD 卡上的数据进行操作实现文件的创建、读写和删除^[4].为了程序的易读性和可移植性,将文件系统划分为 3 个层次:SD 卡驱动层、FAT32 文件系统层和应用层,如图 6 所示.当 SD 卡初始化完成并正确获取 SD 卡信息后就可以对 SD 卡进行操作,通过 FAT32_Add_Data 将处理后的数据以文本的格式存到 SD 卡中,脱离了数据存储依赖 PC 机的限制,实现了便携式的真正要求.

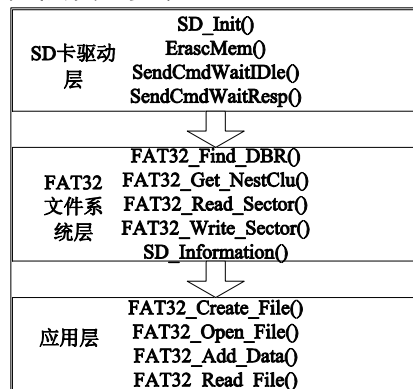


图 6 FAT32 文件系统层次图

3.4 功能验证

利用本装置对部分发动机参数进行了检测验证,并通过液晶屏幕显示相关参数,如图 7 所示为气门位置波形,达到了预期效果。



图 7 气门位置波形

4 总结

本发动机检测装置的设计采用 SEP4020 作为微处理器,移入了 μ C/OS-II 嵌入式操作系统、 μ C/GUI 图形界面和 FAT32 文件系统。以 TLC2543 为 AD 转换芯片,实现了多通道高效率的实时检测,通用性强,并且预留了三个同道可供用户拓展新功能。以 SD 为存

储设备,实现了方便快捷的存储数据的方式,达到了便携式移动存储的目的,提高了设备的灵活性。PC 机可直接对 SD 卡进行操作,又 SD 进行存储为后续对数据的分析处理备份做好了准备。

本文作者创新点:同以往其它的数据采集系统相比,本系统采用 TLC2543 多通道 ADC 芯片,可同时进行多路采集实现多功能。在软件设计中植入了 μ C/OS-II 嵌入式操作系统,使多任务运行更加稳定可靠; μ C/GUI 图形界面支持系统为显示终端提供了绚丽多彩的图形界面,达到良好的人机交互效果;同时本系统采用 SD 卡作为移动存储器,以对现场的数据实时采集和高速保存,可轻松实现与计算机数据交换,达到现场采集数据,室内分析数据的目的。

参考文献

- 1 刘胜永,黄庆华.嵌入式实时信号采集与处理系统实现方案.微计算机信息,2008(11-2):61-63.
- 2 Labrosse JJ.邵贝贝译. μ C/OS-II—源码公开的实时嵌入式操作系统.北京:中国电力出版社,2001.
- 3 μ C/GUI 用户手册.Micrium 公司,2003.90-114.
- 4 杨明极,陈方县,吴学君.嵌入式系统中 SD 卡的 FAT32 文件系统的设计.电声技术,2010(4-17):36-39.
- 5 刘扬,曾鹏,尚志军,张华良.基于工业无线网络 WIA 技术的储油罐监测系统.仪器仪表标准化与计量,2009(5):23-25.
- 6 Zhang XD, Hong J, Zhang L, et al. Li CP-TDMA: coloring and probability based TDMA scheduling for wireless ad hoc networks. IEICE Transactions v91-B(1): Oxford University Press, Oxford, 2008: 322-326.
- 7 Wang W, Wang Y, Li XY, et al. Efficient Interference-aware TDMA link scheduling for static wireless networks. Proc. ACM MobiCom. 2006: 262-273.
- 8 Yue FY, Liu F. Research for cluster channel assignment in WIA-PA. Proc. of the 5th IEEE WiCOM (WiCOM'09). China, 2009: 1-4.
- 9 杨森,梁炜,徐伟杰.基于 WIA-PA 的工业无线网络网关设备.计算机工程,2010(23):12-14.
- 1 王华,刘枫,杨颂华.工业无线网络 WIA-PA 网络研究与设计.自动化与仪表,2009,(7):21-23.
- 2 张萱.WIA-PA 网络安全通信协议栈研究与实现.重庆:重庆邮电大学,2010.
- 3 李力刚,王忠锋,王乐辉,黄剑龙.WIA 建筑能耗测量与优化运行系统.仪器仪表标准化与计量,2009,(3):78-81.
- 4 曾鹏,肖金超,张琼.WIA 网络与 MODBUS 网络互联设计与实现.仪器仪表标准化与计量,2009,(4):102-104.

参考文献

(上接第 28 页)

服务,最后本文对安全密钥管理进行了测试,测试表明,我们所设计的密钥管理系统安全性能良好,可以为新设备入网认证服务提供了安全保障。但是,随着计算机网络通讯技术的不断发展,会出现各种不同的网络安全风险,无线网络的安全密钥管理体系需不断完善。