

# 基于 Z-Stack 的野外文物保护单位环境监测系统<sup>①</sup>

张 洋<sup>1</sup>, 陆利军<sup>2</sup>, 张运楚<sup>1</sup>, 李峰松<sup>1</sup>

<sup>1</sup>(山东建筑大学 信息与电气工程学院, 济南 250101)

<sup>2</sup>(东营市建筑设计研究院, 东营 257091)

**摘 要:** 针对野外文保护的特殊要求, 提出了一种基于 Z-Stack 的野外文物保护单位环境监测系统, 详细介绍了传感器节点和网关节点的软硬件设计以及系统管理软件设计. 与传统文物保护单位相比, 该系统具有扩展方便、组网灵活、成本低和动态网络监控等特点.

**关键词:** Z-Stack 协议栈; ZigBee 网络; 传感器节点; CC2530; 野外文物保护单位

## Environmental Monitoring System for Wild Heritage Conservation Based on Z-Stack

ZHANG Yang<sup>1</sup>, LU Li-Jun<sup>2</sup>, ZHANG Yun-Chu<sup>1</sup>, LI Feng-Song<sup>1</sup>

<sup>1</sup>(School of Information and Electrical Engineering, Shandong University, Jinan 250101, China)

<sup>2</sup>(Dongying Architectural Design and Research Institute, Dongying 257091, China)

**Abstract:** Aimed at the special requirements of the wild heritage conservation, an environmental monitoring system based on Z-Stack is proposed. The design of sensor nodes, gateway, and the system management software are discussed in detail. Compared with traditional monitoring system, the proposed system is low cost, flexible, dynamic monitor in network, and convenient for function expansion.

**Key words:** Z-Stack; ZigBee network; sensor node; CC2530; wild heritage conservation

中国历史悠久, 文物遗迹众多, 地域广阔, 地形复杂, 文物损坏、盗挖、盗取问题严重, 如何科学有效地对文物进行保护和管理是文物管理部门面临的巨大挑战. 无线传感器网络是计算机、通信和传感器三项技术相结合的产物, 广泛应用于工业自动化控制、公安、国防军事、环保、医疗照护、工业环境监测及家庭自动化等领域<sup>[1]</sup>. 以 ZigBee 技术为基础的无线感测网络节点具有体积小、功耗低、成本低、及扩充性高等特性, 适合应用于文物储藏室环境监测、防盗以及古建筑结构健康监测等保护任务. 对于野外文物的环境监测, 将终端节点合理部署在文物的周边, 可以测得文物所处环境的温度、湿度、光照和降雨量等数据, 如果不合要求及时向监控中心报警, 以便通知相关人员及时处理; 对于野外文物的盗取问题, 可以利用加速度传感器测量振动, 如果振动异常, 就会立即报警, 监控中心收到报警信息后, 立即派人到现场查看是否

有穿墙、挖地洞等偷盗文物的行为发生<sup>[2]</sup>. 因此, 将以 ZigBee 为基础的无线感测网络用于文物保护单位, 既节省了人力资源, 也解决了分散数据集中处理的问题.

本文研究设计了基于 Z-Stack 的野外文物保护单位环境监测系统, 该系统能对野外文物现场环境的振动、异响进行监测, 将监测数据传送到 ZigBee 网关, 网关通过 3G 等公共信道与监控中心通信, 实现对 ZigBee 网络的远程通信及文物现场的有效控制和管理.

## 1 系统总体方案

系统主要由现场传感器节点模块、ZigBee 网关、3G 通信模块和系统管理软件组成. 根据野外文物所处环境的特殊要求, 选择各类传感器节点和 ZigBee 网关一起布置在被保护文物的现场组建 ZigBee 网络. 其中传感器节点根据保护区域文物的多寡和要求选择传感器, 根据节点的数量和地理分布的密集度灵活组建星

① 基金项目:住房和城乡建设部科学技术项目(2011-K9-20)

收稿时间:2012-09-11;收到修改稿时间:2012-11-06

型或簇树型网络, 还可以根据系统的实际需求进行传感器节点的扩展; ZigBee 网关结合了 3G 通信模块, 既充当 ZigBee 组网时的协调器, 又担当将 ZigBee 协议与 3G 协议进行转换的功能, 实现 ZigBee 网络与外部网络的连接. 外部网络将各个保护区域的实时环境信息

通过 3G 等公共信道发送到远程的文物监控中心. 文物监控中心的系统管理软件采用用户端/服务器(C/S)的数据访问与分发模式, 通过对各个保护区域内节点的组网管理、数据库管理和报警信息管理等功能, 实现对野外文物的实时监测, 系统组成结构如图 1 所示.

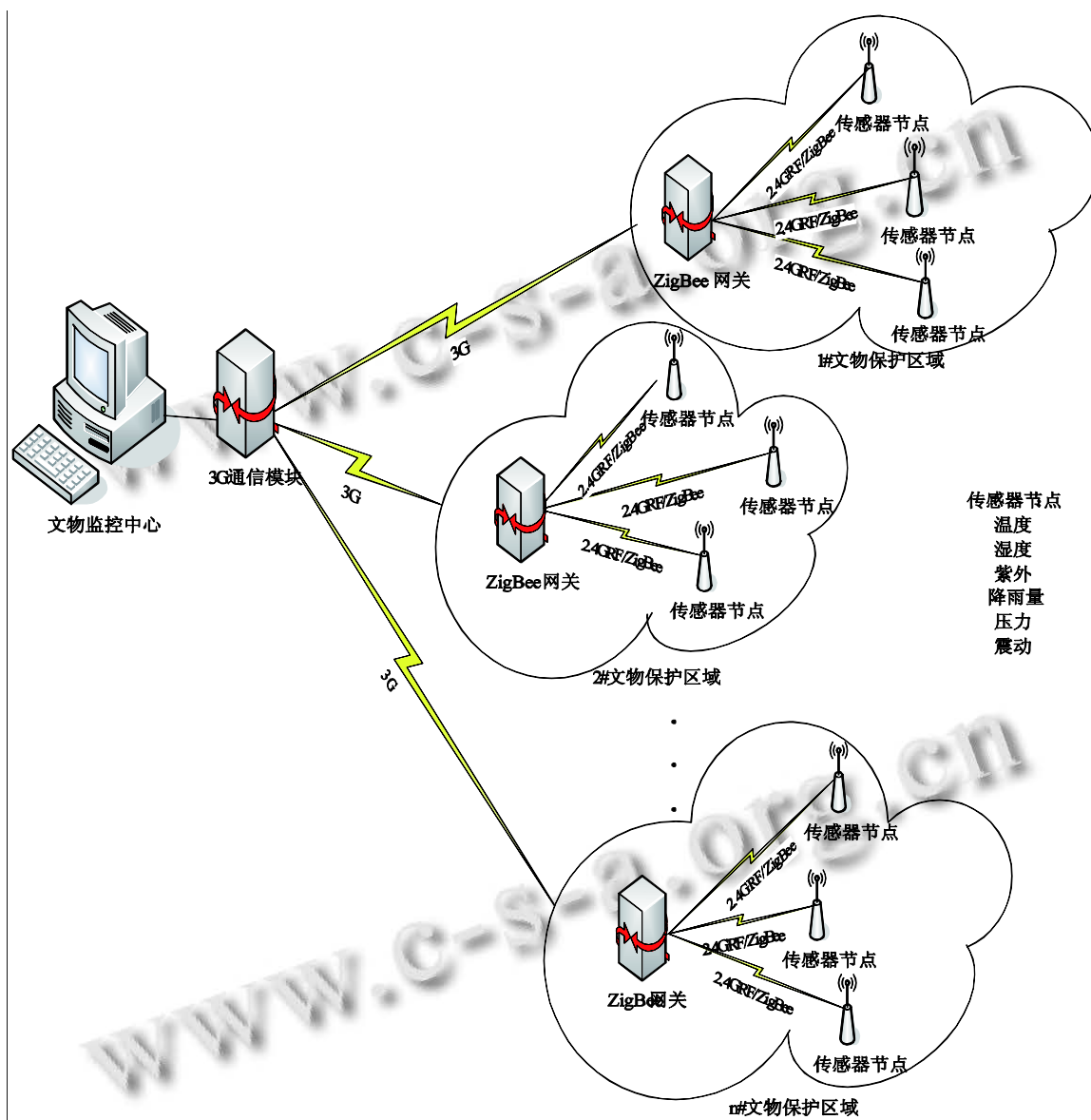


图 1 系统整体结构图

## 2 硬件设计

### 2.1 传感器节点的设计

传感器节点被放置在文物保护现场, 采集文物所处的环境参数, 其硬件主要由处理器模块、无线通信模块、传感器模块和电源模块组成<sup>[1]</sup>, 如图 2 所示.

#### 2.1.1 处理器和无线通信模块的设计

处理器模块和无线通信模块采用 TI 公司生产的 CC2530 作为核心芯片. CC2530 集成了 1 个优化的低功耗的 8051 为控制器内核和 1 个高性能的 RF 收发器, 支持 Z-Stack 协议, 具有 2 个支持多种串行通信协议的

USART, CSMA-CA 通道状态侦测, 21 个通用 GPIO 和 14 位的 A/D 转换器, 满足各类传感器与 CPU 的连接. 它是一款针对 IEEE805.15.4 和 ZigBee 应用的 RF 收发器, 只需在 RF-N 和 RF-P 这 2 个引脚外接电容电感器件, 配以合适的天线构成无线通信模块, 简化了无线模块的设计. 同时, CC2530 有专有或标准兼容的网络协议栈来简化开发<sup>[3]</sup>. 这些特性使得 CC2530 适合应用在野外监测环境中, 其外围电路如图 3 所示.

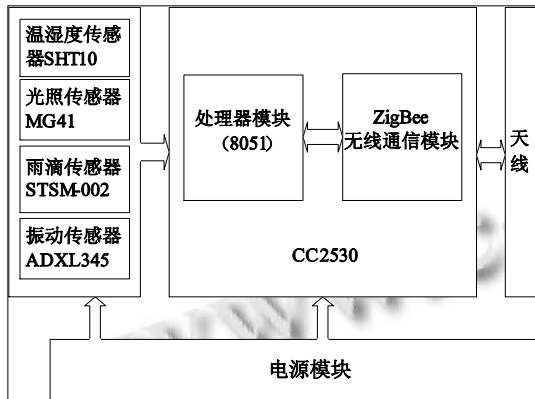


图 2 传感器节点的组成

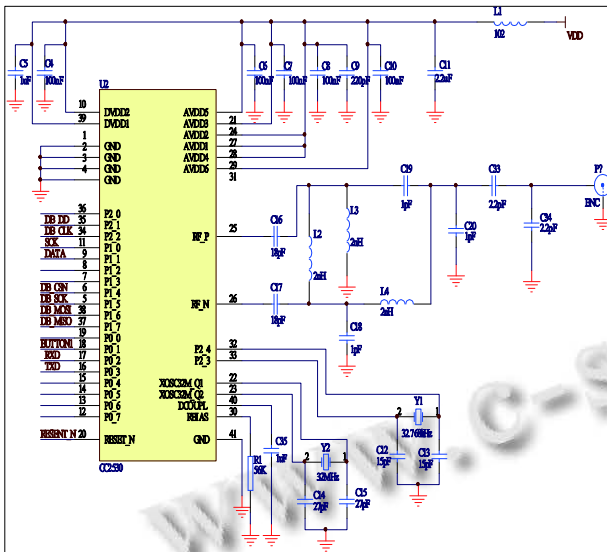


图 3 外围电路图

### 2.1.2 传感器模块的设计

传感器模块根据文物保护的需求, 采集文物所处环境的温湿度、光照、降雨量以及振动等参数. 其中的温湿度、光照和降雨量等环境参数用来检测文物所处空气环境是否处于合理的范围, 避免自然环境造成的侵蚀老化等破坏; 另外的振动等环境参数用于检测是否有穿墙、挖地洞等偷盗文物的行为发生, 防止人

为因素的损失.

SHT10 内部集成了温度传感器、湿度传感器、14 位的 A/D 转换器及串行接口电路, 通过无线网络对各个文物保护单位温度和湿度进行数据采集, 具有极高的安全性、可靠性和长期稳定性. 其供电电压为 2.4~5.5V, 测湿精度为  $\pm 4.5\%RH$ , 25℃ 时测温精度为  $\pm 0.5^\circ C$ , 满足野外文物环境监测的测量精度要求<sup>[4]</sup>. 它与 CC2530 连接时, 只需要将处理器的 P1.0 和 P1.1 口分别与 SHT10 的数据线 DATA 和时钟线 SCK 相连, 并在 DATA 端口接入一个 10kΩ 的上拉电阻, 用于将信号提拉为高电平, 通过相应的软件设计完成数据的采集和传输, 其应用电路如图 4 所示.

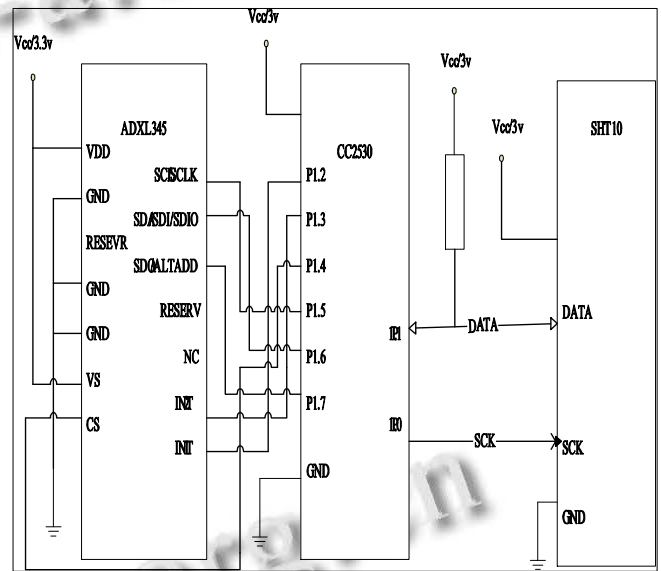


图 4 SHT10 和 ADXL345 的应用电路

光敏电阻 MG41 根据不同的光照强度判断紫外线对文物的损坏程度, 具有极长的使用寿命和长期稳定性, 并且它的暗电阻大于等于 0.1MΩ, 亮电阻小于等于 1 kΩ, 满足测量精度的要求. 在电路中增加 100 kΩ 的分压电阻, 可采集不同光照条件下 MG41 的两端电压, 即根据电压值的不同采集不同的光照强度. 另外, 在电路中加入 LM358 运算放大器, 接成电压跟随模式, 可方便的完成光照强度的采集, 其连接电路如图 5 所示.

STSM-002 型雨滴传感器利用压电效应将机械位移变成电信号. 当压电振子受到雨淋时, 传感器按照雨滴的强弱和雨量作振动, 将雨滴的冲击能量变换成电信号, 处理器 CC2530 的 P0.7 口检测雨滴传感器的

电信号,当超出处理器所设置的条件时发出报警,通知相关人员对文物进行适当的保护措施.其响应时间小于等于 10s,恢复时间小于等于 30s,满足监测系统的实时性要求.

ADXL345 是一款超低功耗的加速度传感器,当穿墙或挖地洞等偷盗文物的行为发生时可以在运动或者振动中生成动态加速度,然后转换成可识别的电信号,处理器通过 SPI 口读取此信号并发出报警<sup>[5]</sup>,其应用电路如图 4 所示.其高分辨率(3.9mg/LSB)能够测量不到 1.0° 的倾斜角度变化,测量范围达±16g,供电电压为 2.0~3.6V,还可提供多种特殊检测功能,满足文物保护系统测量精度和低功耗的要求.

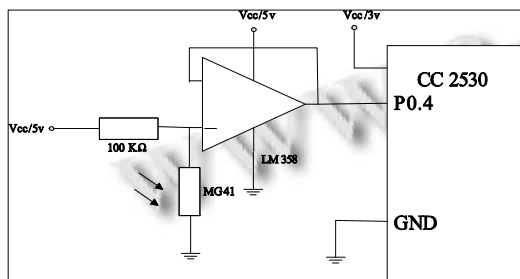


图 5 MG41 连接电路

### 2.1.3 电源模块的设计

传感器节点的核心控制芯片 CC2530 工作电压为 2V~3.6V,推荐工作电压为 3.3V.节点可选用 2 种供电方式:稳压直流电源供电,即通过 USB 总线供电;电池供电(2 节 5 号干电池)供电<sup>[6]</sup>.由于传感器节点中的模块均为低功耗器件,大部分时间都处于休眠模式,并且传感器节点要随意分布在环境现场,不方便使用 USB 总线供电,因此采用电池供电即可,通常可供节点工作 6 个月至两年不等<sup>[7]</sup>.

### 2.2 ZigBee 网关的设计

ZigBee 网关主要用于将监测数据由 ZigBee 网络通过 3G 网络传输到监控中心.因此,网关节点应该包含这两种网络的协议栈,并能完成协议之间的转换<sup>[8]</sup>,以及对数据的处理和存储.其硬件包括处理器模块、无线通信模块、存储模块、3G 通信模块、电源模块以及 I/O 接口,如图 6 所示.由于网关节点作为整个 ZigBee 网络数据的出口,其能量消耗和数据流量远远高于传感器节点,需要持久的供电模式和较大的数据吞吐量、较高的数据存储能力,以及较强的数据处理和控制能力,因此选择市电或太阳能供电的方式应对

其耗电量大的特点;选择微处理器与无线通信模块于一体的 CC2530 作为 ZigBee 网关的控制芯片.其中,CC2530 具有的 256KB 的闪存和 8KB 的 RAM 不能满足 ZigBee 网关快速处理数据的要求,需通过 SPI 口外接一片 AT45DB041(528K)Flash 存储芯片.其内嵌的 3G 模块采用 Wavecom 公司的 Q2338/Q2358 实现无线远程数据通信,通过 UART 口与 CC2530 相连,并把经 TCP/IP 协议栈处理过的数据包通过空中接口 Um 传送外部网上<sup>[9]</sup>.

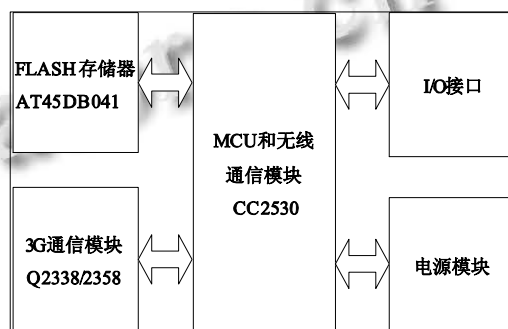


图 6 网关节点的硬件组成

## 3 软件设计

根据文物现场环境中的节点分布较广、不易更换电池等特点,系统采用休眠—唤醒—休眠的工作方式来降低能耗.ZigBee 网络中的节点并不是总处于工作状态,只有在接收到控制命令时才转入工作状态,完成数据的采集和转发等工作.其软件设计移植了 Z-Stack 协议栈,Z-Stack 协议栈提供了完整的路由协议,并且对应用层完全透明,只需将数据下发到协议栈,协议栈便会自动负责找寻路径,将数据送到目的地址<sup>[10]</sup>.因此本系统的主要任务是在 Z-Stack 协议栈的基础上完成对传感器节点和 ZigBee 网关的软件设计.

### 3.1 传感器节点的软件设计

传感器节点加入网络后,主要负责温湿度、光照强度、降雨量、振动等环境信息的采集和发送、控制指令的接收和执行.传感器节点多处于低功耗的休眠模式,等待定时器的唤醒.当传感器节点被唤醒且收到网关节点的发送命令时,开始通过传感器采集环境数据,然后将数据通过无线网络发送至 ZigBee 网关.传感器节点工作流程如图 7 所示.

### 3.2 ZigBee 网关的软件设计

ZigBee 网关主要担当无线传感器网络中的协调器和实现信息远程通信的功能.系统启动以后,首先初

始化硬件和协议栈. 初始化完毕后, 启动建立网络原语 NLME-NETWORK-FORMATION.request, 网关节点扫描并选择一个合适的信道, 建立 ZigBee 网络并设置 PANID 和短地址. 当有新节点申请加入网络时, 网关负责给它分配 1 个 16 位短地址并允许其加入网络, 随后进入休眠状态. 当网关节点收到无线控制命令时, 开始接收传感器节点采集的数据并进行数据处理, 然后通过 3G 传输给远程的监控中心. 网关节点软件流程如图 8 所示.

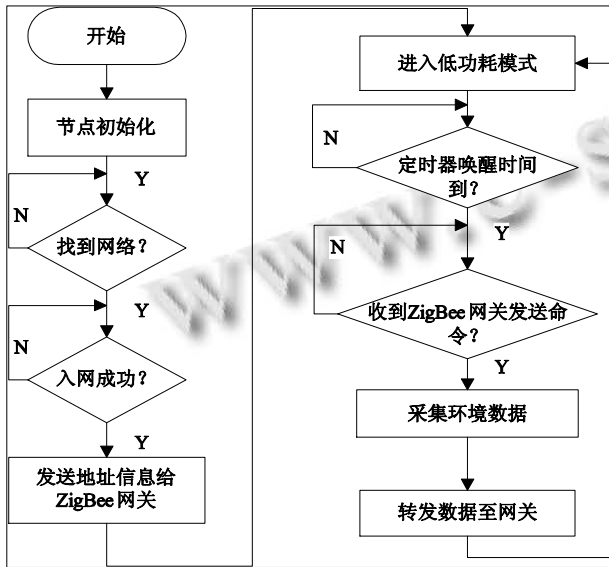


图 7 传感器节点软件流程

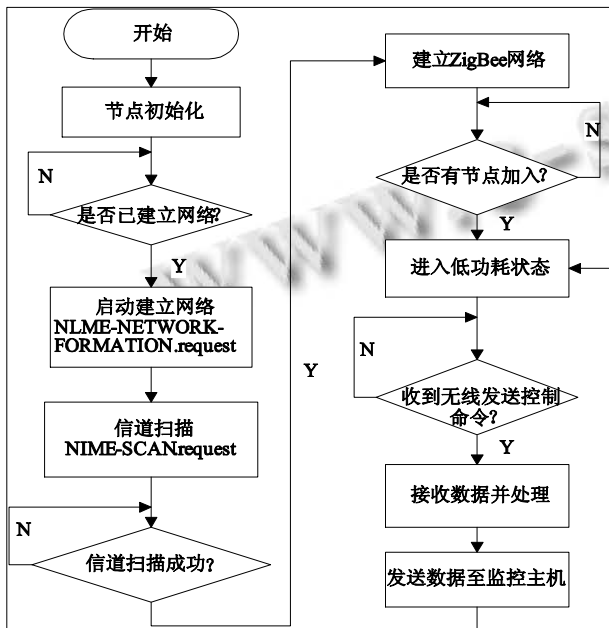


图 8 网关节点的软件流程

### 3.3 信息采集在 Z-Stack 协议栈中的执行过程

ZigBee 网络利用 OSAL 操作系统<sup>[11]</sup>抽象层进行任务设计和任务处理, 调用信息采集任务处理流程如图 9 所示. 在协议栈应用层 UserAppProcess() 程序中添加相应温湿度、光照强度、降雨量、振动等采集任务, 系统工作时要对系统任务事件是否发生进行判断, 然后根据 Task-ID 和 Event-ID 调用此任务的总事件处理函数 OSAL-START-SYSTEM(), 进入该任务的总事件处理函数之后, 再根据 Events 执行相应的事件处理.

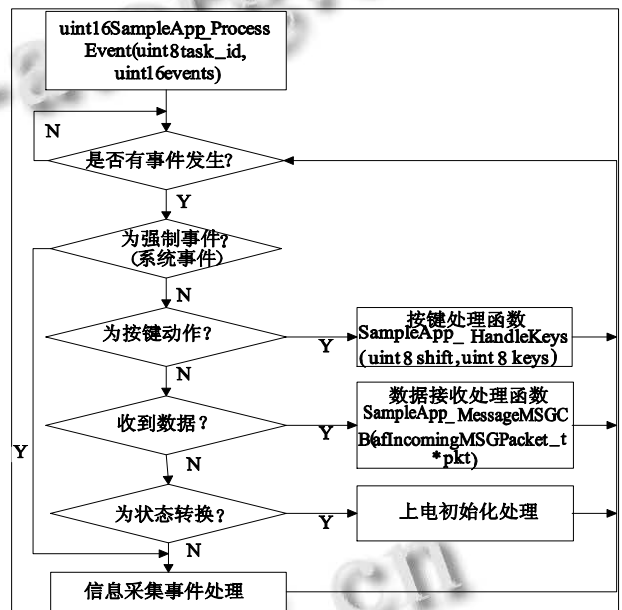


图 9 信息采集任务处理流程

### 3.4 系统管理软件的设计

文物监控中心的管理系统需要综合数据库、GIS<sup>[12]</sup>和无线通信等技术, 在 Visual Studio 2005.Net 平台下, 以 C# 为开发语言, 以 Microsoft SQL Server 2000 为后台数据库, 实现数据管理, 包括对网关节点上报数据的及时接收、分析和处理、对历史数据查询以及对各个文物保护单位地图的存储; 组网管理, 包括对网络的控制、对网络节点能耗和 ID 号及网络拓扑的监控; 基于 GIS 的数据管理, 包括地图浏览、地图比例尺切换、目标查询; 报警信息管理, 包括监测数据超标时发出的报警联动, 即在地图上单击报警点, 显示地理位置信息等功能. 管理系统数据通信的可靠性和实时性, 由应用层的网络通信协议来保证.

### 4 实验结果与分析

野外文物环境恶劣、地形复杂,为了测试监测系统的连通性与准确性,在实验室的外部模拟一个保护区域进行测试.将传感器节点分布在模拟的保护区域内,ZigBee 网关和监控计算机放置在实验室,传感器节点与 ZigBee 网关之间相隔在 50m 左右.启动监测系统后,网络成功地采集的数据传输到监控平台上,数据采集软件界面如图 10 所示.从监测的数据可知,系统在实验环境下数据传输可靠、准确.

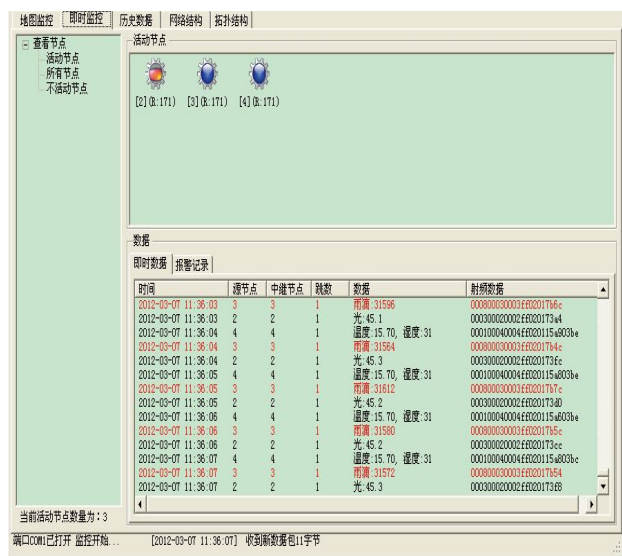


图 10 信息采集界面

### 5 结论

本文设计的基于 Z-Stack 协议栈的环境监测系统,能支持多点多区域监测,监测区域的划分取决于野外文物分布的地理位置,并且节点只需部署一次就可以进行长期的监测工作,功耗低、实时性高.在使用的过

程中,还可以根据实际需求扩展传感器模块用来监测野外文物所处环境的其他参数(如大气二氧化碳的浓度等),或者可利用外部能量(如太阳能、风能等)来增加网络的使用寿命,实现智能无线监测系统的能源自给、低功耗和自组网.

### 参考文献

- 1 孙利民,李建中,陈渝,朱红松.无线传感器网络.北京:清华大学出版社,2005.4-14.
- 2 何文德,杨凤年,刘光灿.无线传感器网络在文物保护中的应用.计算机技术与自动化系统,2007,26(2):99-103.
- 3 DatasheetCC2530.Texas Instruments Inc.2009-2011.
- 4 DatasheetSHT1x.5thed,http://www.Seneirion.com,2011.
- 5 李兴法,尹冠飞.数字式加速度传感器 ADXL345 的原理及应用.黑龙江科技信息,2010,36:2-24.
- 6 张永梅,杨冲,马礼,王凯峰.一种低功耗的无线传感器网络节点设计方法.计算机工程,2012,38(3):71-73.
- 7 狄飞,张莉君.基于 ZigBee 无线传感器网络的森林环境监测系统.福建农林大学学报(自然科学版),2011,40(4):435-438.
- 8 匡兴红,邵惠鹤.无线传感器网络网关的研究.计算机工程,2007,33(6):228-230.
- 9 欧杰锋,刘兴华.基于 CDMA 模块的无线传感器网络网关的实现.计算机工程,2007,33(1):115-124.
- 10 章伟聪,俞新武,李忠成.基于 CC2530 及 ZigBee 协议栈设计无线传感器节点.计算机系统应用,2011,20(7):184-187.
- 11 李琳,高军伟.基于 ZigBee2006 协议栈的分布式温度采集系统的设计.青岛大学学报(工程技术版),2011,26(3):37-40.
- 12 吴建华,罗鑫,苏瑾.基于 GIS 的公安视频监控指挥管理系统.测绘通报,2011,11:67-70.

(上接第 17 页)

Press,2003:291-299.

10 Verleyse M. Learning high-dimension data. In: Ablameyko S, et al. eds. Limitations and Future Trends in Neural Computation. Amsterdam, The Netherlands: IOS Press, 2003: 141-162.

11 Saul LK, Roweis ST. An Introduction to Locally Linear Embedding(draft version). Pattern Recognition, 2001.

12 de Silva V, Tenenbaum JB. Global Versus Local Methods in Nonlinear Dimensionality Reduction 2002.

13 Hull JJ. A database for handwritten text recognition research. IEEE Trans. on PAMI,1994,16(5):550-554.

14 尹峻松,肖建,周宗潭.非线性流行学习方法的分析与应用.自然科学进展,2007,17(8):1015-1023.