

基于 PLC 的 PID 控制系统^①

姜海涛^{1,2}, 王超^{2,3}

¹(中国科学院研究生院, 北京 100049)

²(中国科学院 沈阳计算技术研究所, 沈阳 110168)

³(沈阳高精数控技术有限公司, 沈阳 110168)

摘要: 以数控系统的伺服电机控制为例, 使用 ARM 微处理器芯片设计与实现软 PLC, 在此 PLC 的基础上, 结合模糊控制理论和 PID 控制算法, 通过 MATLAB 仿真完成参数整定, 设计了一个基于模糊 PID 算法的电机控制系统. 该系统不仅应用于数控系统, 也可用于其它行业的电机控制.

关键词: PLC; PID; ARM; MATLAB; 模糊控制

PID Control System Based on PLC

JIANG Hai-Tao^{1,2}, WANG Chao^{2,3}

¹(Graduate University, Chinese Academy of Sciences, Beijing 100049, China)

²(Shenyang Institute of Computing Technology, Chinese Academy of Sciences, Shenyang 110168, China)

³(Shenyang Golding NC Tech Co. Ltd, Shenyang 110168, China)

Abstract: Using the servo motor control of the numerical control system as the example, based on the ARM microprocessor chip, this paper designs and implements a soft PLC. On this PLC, with the fuzzy control and PID control algorithm, completes parameter setting by MATLAB simulation. The paper designs a motor control system based on PID fuzzy algorithm. This system cannot only be used in numerical control system, but also be used in other industries motor control.

Key words: PLC; PID; ARM; MATLAB; fuzzy control

伺服电机是指在伺服系统中控制机械元件运转的发动机, 是一种补助马达间变速装置. 伺服电机可使控制速度、位置精度非常精确, 具有良好的调速性能, 近年来在数控机床、家电、汽车等领域得到了广泛的应用. PID 具有算法简单、鲁棒性和可靠性高等优点^[1], PID 控制技术已经广泛应用于工业控制领域. 在直流电机调速系统中 PID 算法有着举足轻重的作用^[2]. 可编程逻辑控制器(PLC)是一种实时性很强的工业控制器, 在自动控制领域具有重要地位. 而随着集成电路技术和计算机信息技术的高速发展, 许多新技术不能使用在 PLC 系统中^[3]. 面对这个压力, 传统的 PLC 也向具有嵌入式操作系统的软 PLC 方向发展. 目前, 以 ARM 为代表的高性能微处理器促进了嵌入式系统的高速发展, 同时也促进了软 PLC 的发展, 基于嵌入

式微处理器的软 PLC 将具有广泛的应用前景. 本系统通过基于 ARM7 微处理器的软 PLC 设计 PID 控制器, 实现对数控系统中伺服电机的控制.

1 基于 ARM 的软 PLC 系统的设计与实现

1.1 基于 ARM 软 PLC 的硬件结构设计

本设计选用 LPC2368 处理器作为系统硬件内核, LPC2368 是一款基于 ARM7TDMI-S 的微处理器, 可在 72MHz 的工作频率下运行, 片内拥有 512KB 的 Flash 和 32KB 的静态 RAM 存储器, 包括 10/100 Ethernet MAC、USB2.0 接口、四个 UART、2 个 CAN 通道、1 个 SPI 接口、2 个同步串行端口(SSP)、3 个 IIC 接口和一个 IIS 接口.

基于 ARM 处理器的 PLC 的硬件总体结构如图 1

① 基金项目:国家重点基础研究发展计划(973)(2011CB302400)

收稿时间:2011-12-30;收到修改稿时间:2012-02-14

所示, 它包括电源及复位电路、JTAG 接口、CAN 接口、RS-232 接口、ADC、PWM 模块、I/O 模块、SDRAM 和 FLASH 电路等。

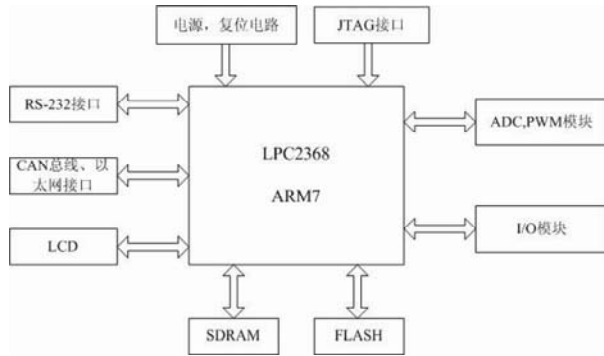


图 1 系统总体框图

CAN 总线接口连接现场总线, 为应用程序提供通讯数据。RS-232 接口用于上位机编程器和下位机运行系统之间的通讯。ADC、PWM 模块用于对伺服电机的控制。SDRAM 和 FLASH 模块电路用于存储程序和数据, 在其它方面的应用也可以考虑移植嵌入式操作系统。

1.2 基于 ARM 的软 PLC 的软件结构设计

软 PLC 系统的软件系统结构包括上位机系统和下位机系统两部分。系统结构如图 2 所示。

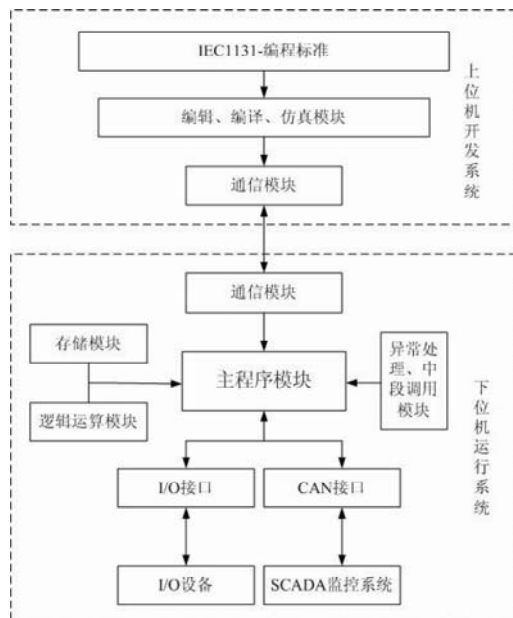


图 2 基于 ARM 的软 PLC 的软件系统结构

上位机系统是开发系统, 基于 IEC61131 标准规定的五种编程语言进行编辑、编译、调试和下载, 负责

上位机和下位机的通讯、监控和 I/O 模块的配置, 包括编辑、编译、仿真和通讯四个模块。下位机是运行系统, 完成输入、输出处理和程序执行等工作。运行系统通过 JTAG 接口和 RS-232 总线从上位机下载程序, 完成现场数据采集、执行程序 and 输出控制等工作, 主要包括主程序、通讯、存储、逻辑运算、I/O 接口、中断调用和异常处理等模块。

2 PID控制器的设计

2.1 传统的 PID 算法分析与研究

PID 是 Proportional(比例)、Integral(积分)、Differential(微分)三者的缩写。PID 控制器是将给定值与反馈值之间的偏差的比例(P)、积分(I)和微分(D)通过线性组合成控制量对被控对象进行控制。

PID 的控制方程如公式(1)所示:

$$u(t) = Kp \left[e(t) + \frac{1}{Ti} \int_0^t e(t)dt + Td \frac{de(t)}{dt} \right] \quad (1)$$

常规的 PID 控制系统原理图如图 3 所示。

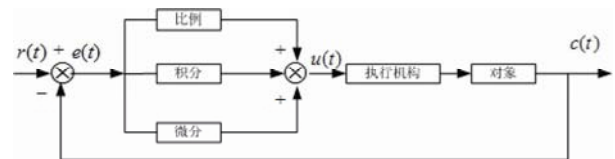


图 3 PID 控制系统原理图

计算机控制是一种采样控制, 常通过中断方式反复调用控制算法, 根据测得的反馈值计算输出量。而这一过程是一个离散的过程, 所以必须对连续系统进行离散化处理^[4]。离散化处理的方法是以 T 为采样周期, K 为采样序号, 用矩形积分近似代替连续积分, 用一阶后向差分近似代替连续微分, 作如下变换:

$$\begin{cases} \int_0^t e(t)dt \approx \sum_{i=0}^n e(i)T = T \sum_{i=0}^n e(i) \\ \frac{de(t)}{dt} \approx \frac{e(n) - e(n-1)}{T} \end{cases}$$

将连续形式的 $e(t)=r(t)-c(t)$ 使用 $e(n)=r(n)-c(n)$ 计算, 这样式(1)就被简化为式(2)如果采样周期足够小, 那么式(2)的近似计算结果就和式(1)的计算结果十分接近, 即离散控制过程和连续控制过程十分接近。这种控制方式给出了全部控制量的大小, 一般称为全量式或者位置式 PID 控制算法。

$$u(n) = Kp e(n) + Kp \frac{T}{Ti} \sum_{i=0}^n e(i) + Kp \frac{Td}{T} (e(n) - e(n-1)) \quad (2)$$

由于全量输出方式在计算式要对 $e(n)$ 进行累加, 计算量大, 最后累积的数值可能超出计算机的存储范围, 同时计算机输出的 $u(n)$ 是执行机构的实际位置, 若计算机出现故障会引起执行机构的大幅度变化, 可能造成严重的生产事故, 为了避免这种情况, 可以采用增量式 PID 控制算法, 增量式控制方式的输出只是控制量的增量 $\Delta u(n)$. 我们由式(2)可以推导出控制器的第(n-1)次采样的输出量 $u(n-1)$:

$$u(n-1) = Kp e(n-1) + Kp \frac{T}{Ti} \sum_{i=0}^{n-1} e(i) + Kp \frac{Td}{T} (e(n-1) - e(n-2)) \quad (3)$$

两式相减就 可以得到增量式的控制算法方程:

$$\begin{aligned} \Delta u(n) &= u(n) - u(n-1) \\ &= Kp[e(n) - e(n-1)] + Kp \frac{T}{Ti} e(n) + Kp \frac{Td}{T} [e(n) - 2e(n-1) + e(n-2)] \end{aligned} \quad (4)$$

$$A = Kp(1 + \frac{T}{Ti} + \frac{Td}{T}), B = -Kp(1 + \frac{2Td}{T}), C = -Kp \frac{Td}{T}$$

从增量式的算法公式(4)中可以看出, 如果控制系统的采样周期 T 恒定, 三个系数 A 、 B 、 C 确定, 只使用连续三次采样的偏差值就可以计算出控制量. 因为这个控制方式计算量小, 所以工业控制中应用广泛.

2.2 传统的 PID 算法分析与研究

PID 控制器的参数整定式 PID 控制器设计的核心, 由 PID 的控制方程可以看出, PID 控制包括比例、积分和微分三个部分.

在 PID 控制器中, 比例作用对偏差 $e(t)$ 做出反应一旦产生偏差, 控制器立即产生控制作用, 使控制向减少偏差的方向变化. 比例系数 Kp 决定控制强弱, 比例系数 Kp 越大, 控制作用越强, 过渡过程越快, 控制过程的静态偏差也就越小; 但是比例系数 Kp 越大, 也就容易产生振荡, 影响系统的稳定性. 所以比例系数 Kp 必须选择适当.

只要存在偏差, 积分部分的控制作用就不断增强; 只有在偏差 $e(t)=0$ 时, 它的积分才是一个常数, 控制作用才不会增加. 所以积分部分可以消除系统的偏差. 积分部分的调节作用虽然可以消除静态偏差, 但也会

降低系统的响应速度, 增加系统的超调量. 积分系数 Ti 越大, 积分的积累作用越弱, 系统不会产生振荡, 减少了超调量, 提高系统的稳定性, 但消除偏差的时间也比较长; 当积分系数 Ti 较小时, 积分作用较强, 系统有可能产生振荡, 但消除偏差的时间较短.

微分部分根据偏差的变化速度进行控制. 引入微分有助于减少超调量, 克服振荡, 使系统趋于稳定. 微分部分的作用有微分时间系数 Td 决定, Td 越大, 抑制偏差变化的作用越强; Td 越小, 抑制偏差变化的作用越弱. 微分部分对系统的稳定有很大的作用.

通过对系统的分析可知, 在初始阶段, 应取较大的 Kp 和比较小的 Ki 、 Kd , 使响应的曲线斜率增大, 响应速度加快. 在 $u(n)$ 接近输出值时, 迅速增大 Kd , 并逐渐减小 Kp , 抑制系统的超调量. 根据偏差和偏差变化率的不同, 实时适当调节参数, 能够有效提高系统的响应速度和精度, 减小超调量, 缩短响应时间, 提高系统的稳定性.

2.3 模糊 PID 控制器的设计

模糊自整定 PID 参数控制系统, 能在控制过程中对不确定的条件、参数、延迟和干扰等因素进行检测分析^[5]. 以常规 PID 控制器为基础, 将采样的偏差值和偏差变化率作为模糊控制器的输入变量, 利用模糊控制规则实时调整 PID 参数. 自适应模糊 PID 控制器的结构图如图 4 所示.

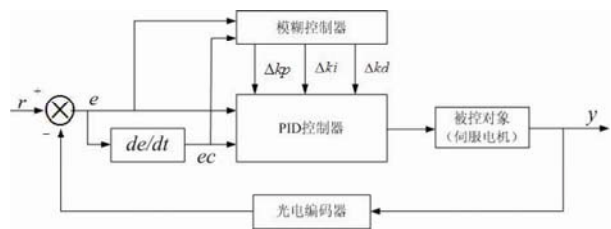


图 4 模糊 PID 控制器的结构图

针对不同的偏差和偏差变化率和实践经验, 参数的自整定要遵循如下规律:

- 1) 当偏差较大时, 应取较大的 KP 和较小的 KD , 同时由于积分作用太强会使系统的超调量加大, 通常取较小的 KI .
- 2) 当偏差中等大小时, 为了使系统有较小的超调量和一定的响应速度, 应取较小 KP 和适中的 KI 和 KD , 使系统具有良好的稳定性.
- 3) 当偏差较小时, 为了减小静态误差, 应取较大

的 K_P 和 K_I , 为了避免输出响应振荡, 同时考虑系统的抗干扰性能, 应取适中大小的 K_D .

根据需要, 将模糊控制器的输入变量偏差和偏差变化率和三个输出变量分为 7 个模糊子集: {NB,NM,NS,Z,PS,PM,PB}, 子集中的元素分别代表负大, 负中, 负小, 零, 正小, 正中, 正大. 模糊控制的核心是总结工程技术人员的技术知识和实际操作经验, 建立模糊规则控制表, 得到如下的 PID 参数整定的模糊控制规则:

If (e is NB) and (ec is NB) then (kp is PB) and (ki is NB) and (kd is PS);

If (e is NB) and (ec is NM) then (kp is PB) and (ki is NB) and (kd is NS);

If (e is NB) and (ec is NS) then (kp is PM) and (ki is NM) and (kd is NB);

.....

If (e is PB) and (ec is PM) then (kp is NB) and (ki is PB) and (kd is PS);

If (e is PB) and (ec is PB) then (kp is NB) and (ki is PB) and (kd is PB);

2.4 模糊 PID 控制系统的 MATLAB 仿真

本系统使用 MATLAB/SIMULINK 对模糊 PID 控制系统进行仿真分析, 采用 Mamdani 型模糊控制器, 以系统的输出偏差 e 和偏差变化率 ec 作为模糊控制器的输入, 经过一系列模糊推理过程得到最终的输出控制量, 在这里模糊控制器的输出为 ΔK_P , ΔK_I , ΔK_D 的论域为 $[-3, 3]$, 编辑隶属度函数, 参照 PID 参数控制表编辑模糊规则库.

MATLAB 语言以强大的数值计算见长的, 它的 SIMULINK 是一个专门用来对各种动态系统进行建模、仿真和分析的软件包^[6]. 它包含多个子模型库, 利用这些资源进行 PID 控制系统的仿真, 建立的仿真模型图如图 5 所示.

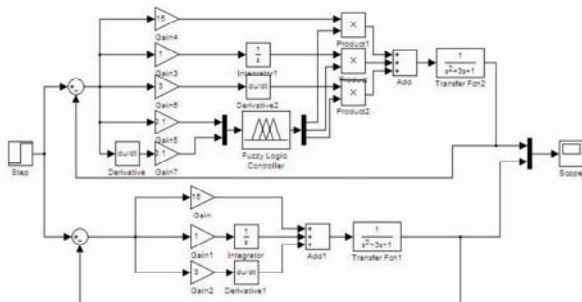


图 5 模糊 PID 控制器的 SIMULINK 仿真模型

最后使用模拟示波器显示仿真结果. 仿真结果如图所示. 通过图 6 仿真波形图可以看出, 模糊控制的响应时间小于常规控制, 几乎没有超调量, 系统具有自适应能力, 能在短时间内达到稳定的状态. 通过仿真证明模糊控制具有良好的自适应性和稳态性.

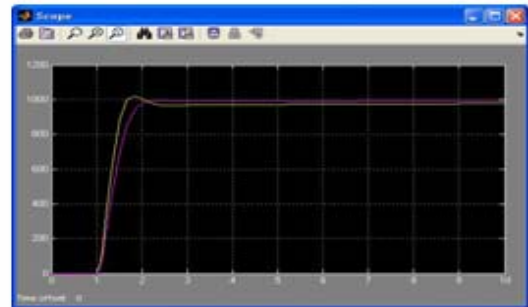


图 6 仿真波形图, 黄线为常规 PID 控制器, 紫线为模糊 PID 控制器

3 结语

本系统采用了基于 LPC2368 微处理器的软 PLC 的基础上, 设计基于 PLC 的 PID 控制器, 通过对常规 PID 控制和模糊 PID 控制的仿真比较, 证明基于 PLC 模糊 PID 控制系统具有良好的鲁棒性、稳态性和自适应能力等优点, 该控制系统在现场实际应用中达到了良好的效果.

参考文献

- 1 孙晗. 基于 PLC 的 PID 控制算法的设计. 佳木斯大学学报 (自然科学版), 2010, 9(28): 712-713.
- 2 樊学能. 基于 PID 算法的直流电机调速系统设计. 机械制造与自动化, 2011, 1(40): 175-178.
- 3 赵鸿玢, 于东, 李毅霞, 盖荣丽. 基于 RTLinux 的软 PLC 系统设计与实现. 小型微型计算机系统, 2007, 28(3): 470-473.
- 4 邵伟, 凌丹. 基于智能积分的改进增量式 PID 算法. 机电工程技术, 2012, 39(11): 46-48.
- 5 郑美茹. 模糊 PID 控制器的仿真研究. 装备制造技术, 2011(4): 74-76.
- 6 石辛民, 郝整清. 模糊控制及其 MATLAB 仿真. 北京: 清华大学出版社/北京交通大学出版社, 2009. 127-142.