

新型矿用组合开关综合保护控制器的设计^①

郭凤仪, 张秀艳, 张凤龙, 王智勇

(辽宁工程技术大学 电气与控制工程学院, 葫芦岛 125105)

摘要: 针对目前矿用组合开关存在抗干扰性差、维修困难等问题, 提出了一种基于 PLC 的新型矿用双回路组合开关综合保护控制器的设计方案。该综合保护控制器以西门子 S7-200 PLC 为中央控制单元, 通过硬件设计及软件编程, 可实现短路、过载、断相、过欠压、漏电闭锁等保护功能。同时, 人机界面采用威纶通 MT6070iH 全中文液晶触摸屏显示, 简洁直观、易操作。试验表明, 该控制器的各项保护控制功能均能快速准确执行, 确保了整个装置工作的安全性、稳定性及抗干扰性。

关键词: 矿用组合开关; 综合保护控制器; 双回路; PLC; 保护

Design of New Comprehensive Protection Controller for Mine Combined Switch

GUO Feng-Yi, ZHANG Xiu-Yan, ZHANG Feng-Long, WANG Zhi-Yong

(Faculty of Electrical and Control Engineering, Liaoning Technical University, Huludao 125105, China)

Abstract: According to the present problems of bad performance of anti-interference and difficult maintenance existed in our mine combined switch, a design scheme of new comprehensive protection controller of dual-circuits mine combined switch based on PLC is proposed in this paper. This comprehensive protection controller uses the Germany Siemens s7-200 PLC as central control unit, though the hardware design and software programming can achieve protections of short circuit, overload, broken phase, over voltage, earth leakage interlock. Meanwhile, human-machine interface uses WeinviewMT6070iH all Chinese LCD touch screen to display, concise intuitively and easy operation. The result of the experiment shows that the controller of all kinds of protective functions can work accurately and quickly, ensures the whole equipment work safety, stability and anti-interference ability.

Key words: mine combined switch; comprehensive protection controller; dual-circuits; PLC; protection

随着煤矿井下自动化程度的不断提高, 对采煤设备的控制已由单一开关发展到了组合开关。组合开关是将原先多台用于控制采煤机、转载机、破碎机、运输机等用电设备的开关控制回路以及监控主控制回路集中起来的组合电器, 简化了电缆连接, 减少了生产安装和维护的工作量, 提高了生产效率^[1-3]。在实际应用中发现, 多数的组合开关在短路、过载、断相、过欠压及漏电闭锁等保护方面多选用单片机或分立元件进行控制, 线路比较复杂、抗干扰性差、并且维修困难, 给我国煤矿生产带来了一定的影响^[4-6]。

鉴于此, 本文提出了一种基于 PLC 的新型矿用双

回路组合开关综合保护控制器的设计方案。文中针对各种不同的故障类型, 采用不同的保护措施, 确保了整个综合保护控制系统工作的安全性。采用 PLC 作为整个综合保护控制器的中央处理器, 在很大程度上简化了硬件电路, 扩展了组合开关的通讯功能, 增强了系统的稳定性及抗干扰性。采用全中文液晶触摸屏显示及中文提示, 为井下工人操作及维修提供了方便。

1 系统组成

该组合开关综合保护控制器主要由 PLC 主机、扩展模块、采样板、断相板、试验板、电源模块、中间

^① 收稿时间:2011-08-04;收到修改稿时间:2011-09-03

继电器、显示屏等组成，保护系统框图如图1所示。

PLC是该组合开关综合保护控制器保护功能和控制功能实现的主要元件，检测电机过载、断相、短路、漏电等故障。人机界面，用来监控各接触器的吸合状态与电路故障状态。

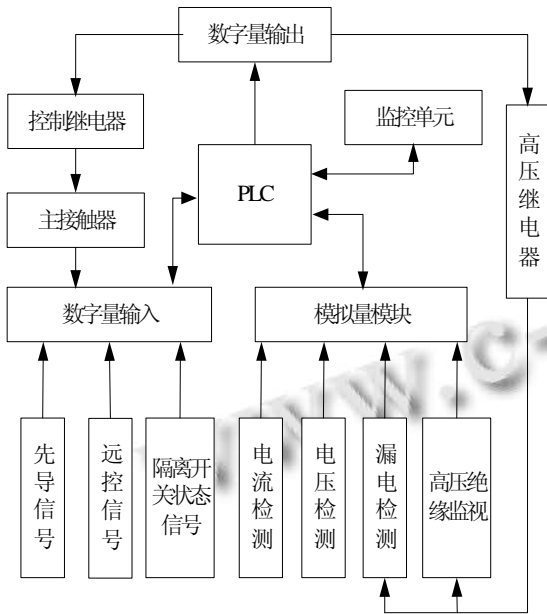


图1 综合保护控制器保护系统框图

2 硬件设计

2.1 过欠压保护电路设计

供电系统中过欠压时间过长时，都将导致电动机绕组严重发热，影响其绝缘水平。所以对过欠压故障必须进行保护。本系统中过欠压故障采用电压采样的方法进行保护，如图2所示。

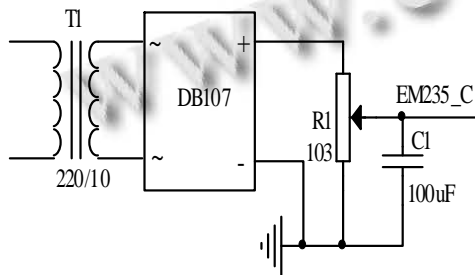


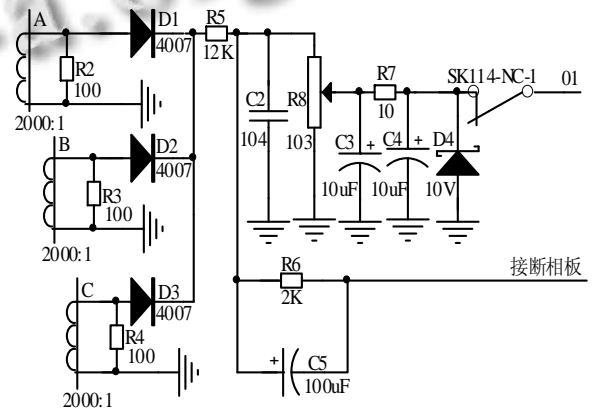
图2 电压采样电路图

正常工作时的过压和欠压信号，通过电压采样给EM235进行AD转换，将结果给PLC处理，采样值与设定值进行比较，如果采样取值高于或低于CPU设定

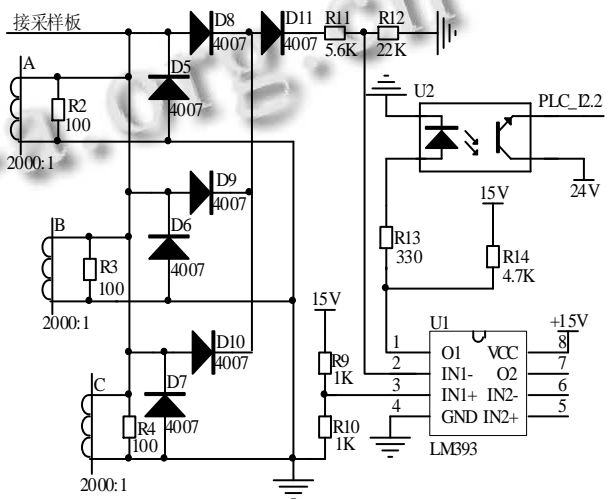
的过压或欠压值时，开关在启动前延时闭锁，不执行启动操作，开关在启动后，则延时跳闸，同时显示故障类型。当系统电压恢复到允许值时，开关解锁，可执行启动器操作。

2.2 电流保护电路设计

煤矿井下供电系统发生电流故障即短路、过载、断相时，将会烧毁电气设备和电缆，甚至引起火灾和瓦斯、煤尘爆炸，所以在组合开关综合保护控制器中必须设置电流保护电路。本系统中短路和过载均采用鉴幅式保护原理，断相保护采用电流不平衡原理，如图3所示。



(a) 短路及过载保护电路



(b) 断相保护电路

图3 电流保护电路图

短路及过载保护时，当电压幅值超过预期值的时候，使二极管正向导通，将电流互感器取样电流信号

送入 PLC 的 I2.2 进行处理, 并与设置电流值进行比较, PLC 按比较结果分别发出指令, 断开故障回路, 并显示和记忆故障类型。断相保护时, 采样信号经过处理后, 供 PLC 采样比较, 如果采样值不同于比较值, PLC 发出指令断开故障回路, 并显示记忆故障类型。

2.3 漏电闭锁电路设计

漏电闭锁的作用是对电动机的绝缘水平进行合闸前的监视, 当绝缘电阻降低到规定值以下或发生漏电时, 漏电闭锁保护装置动作, 将控制开关闭锁, 使之不能送电。该系统漏电闭锁采用附加直流的检测原理, 如图 4 所示。

在接触器闭合前, 对被控回路进行检测, 如负荷线路上的绝缘值低于漏电闭锁设定值, PLC 则闭锁该回路, 使其无法进行起动操作, 当接触器分闸后延时 2S 进入漏电闭锁检测, 出现漏电闭锁故障时, 显示故障类型。

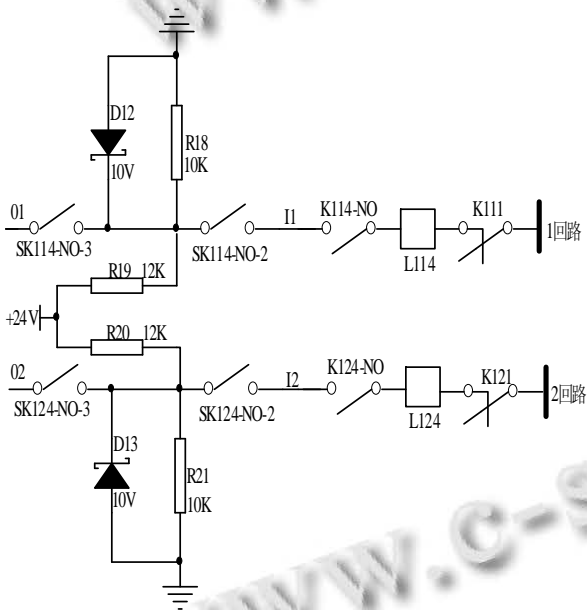


图 4 漏电闭锁保护

3 软件设计

根据系统设计方案, 采用结构化、模块化程序设计方法, 按照所要求的控制功能设计不同的程序模块, 然后根据控制对象进行组合, 这样既便于各模块之间的连接, 又便于程序的调试和修改。该组合开关综合保护控制器软件设计分为组合控制程序设计、模拟信号采样及转化程序设计、保护程序设计、驱动单元组合设计、触摸屏程序设计五部分。其中保护程序设计

是组合开关保护控制器软件设计的灵魂, 其电流保护部分流程图如图 5 所示, 中间的 2-7 倍的定时时间及过载保护省略。

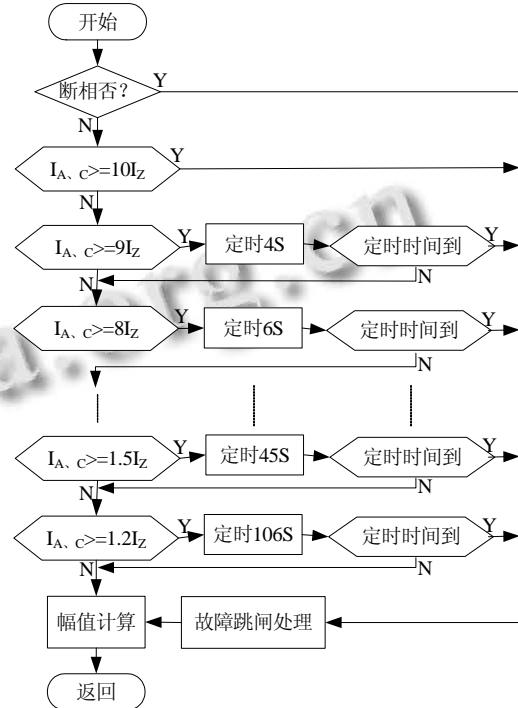


图 5 电流保护程序流程图

以前矿用国外组合开关显示监控界面是全英文设计, 给工人操作带来了很大不便。该系统显示监控界面采用威纶通 MT6070iH 触摸屏, 为井下工人操作提供了方便, 显示监控主画面如图 6 所示。



图 6 显示监控主画面

4 试验分析

由于综合保护控制器是组合开关的控制保护核心，其可靠性十分关键。因此，设计完成之后必须进行系统调试。本文主要对保护功能进行了试验，主要包括电流保护、过欠压保护、漏电闭锁等试验，试验电路如图7所示。



图7 试验电路

过欠压保护试验时，首先用升压器加在回路上1140V的电压，调节电压采样板上的电位器，使触摸屏显示电压值为1140V。调节三相调压器改变变压器的输出电压值，当电压超过额定电压的1.25倍后，观察秒表，记录跳闸时间，显示器显示过电压故障及过电压值。当电压低于额定电压的0.7倍后，观察秒表，记录跳闸时间，显示器单元显示欠电压故障及欠电压值。过欠压保护试验数据如表1所示。

表1 过欠压保护试验数据

故障类型	设定值 ($U_N=1140V$)	实际值 (V)	动作时间 (S)
过压	1.25 U_N	1425	0.9
	1.5 U_N	1710	0.7
	2 U_N	2280	0.4
欠压	0.7 U_N	798	4.9
	0.6 U_N	684	4.0
	0.5 U_N	570	3.1

电流保护试验时，为了便于测量和调节，加入稳态电流来代替实际工作中动态电流。调节升流器改变电流的大小，在1.2 I_N 、1.5 I_N 、2 I_N 、3 I_N 、4 I_N 、

5 I_N 、6 I_N 、7 I_N 、8 I_N 、1.9 I_N 、10 I_N 的电流时（ I_N 为正常工作时电流，为400A），保护装置均能够按照动作时限的要求准确地跳闸，过载延时由PLC内部定时器完成，动作时间在程序中设定。电流保护试验数据如表2所示。

表2 电流保护试验数据

故障类型	设定值 ($I_N=400A$)	实际值 (A)	动作时间 (S)
断相	两相 1.05 I_N 另一相为 0	1A=1B=420 IC=0	45
过载	1.2 I_N	480	107.0
	1.5 I_N	600	46.3
	2 I_N	800	17.4
	3 I_N	1200	14.2
	4 I_N	1600	13.6
	5 I_N	2000	11.2
	6 I_N	2400	10.0
短路	7 I_N	2800	8.9
	8 I_N	3200	6.6
	9 I_N	3600	4.8
	10 I_N	4000	0.5

漏电闭锁试验时，首先将隔离开关合闸，调节电阻箱电阻值，只要阻值大于40K Ω ，显示器显示电网对地绝缘正常和允许电动机起动的信息；继续调节电阻箱，当电阻值降到40K Ω 以下时，触摸屏显示电网的漏电电阻值，同时系统漏电闭锁动作，即使按下起动按钮，电动机也无法起动。当电阻值回升到动作值的1.5倍时，闭锁解除，按下启动按钮电动机可以启动。漏电闭锁保护试验数据如表3所示。

表3 漏电闭锁保护试验数据

主回路额定工作电压	单相漏电闭锁值	实际闭锁值	实际解锁值
1140V	40K Ω	36K Ω	60K Ω

5 结语

在辽宁葫芦岛煤矿的工业性试验中证明，该组合开关综合保护控制器运行可靠，各项保护功能均能准确快速执行，确保了煤矿井下生产连续性及其整个电器保护控制系统工作的安全性，具有很好的应用价值和

(下转第119页)

析,针对当前中文本体开发工具不够完善的现状,通过 Protégé-OWL API、数据可视化 Prefuse 技术,采用 MVC 设计模式设计并实现了中文本体编辑及可视化工具。它提供友好的图形化界面,可以为用户提供方便快捷的中文本体开发平台。

由于一个完善本体的开发是一项长期而艰巨的工程,其构建工具的性能直接影响到本体的开发效率和质量。本体的推理技术还需要进一步的完善,利用 protégé-owl API 实现语法检查、一致性检查,以及查询等功能。随着系统功能的不断开发改进,该中文本体编辑及可视化工具将会成为一个完善的中文本体开发工具。

参考文献

- 1 Denny M. Ontology tools survey, revisited. Retrieved February, <http://www.xml.com/pub/a/2004/07/14/onto.html> 2004, 20:2006.
- 2 Noy N, Fergerson R, Musen M. The knowledge model of Protege-2000: Combining interoperability and flexibility. Knowledge Engineering and Knowledge Management Methods, Models, and Tools, 2000.69-82.
- 3 钱平,郑业鲁.农业本体论研究与应用.北京:中国农业科学技术出版社,2006.90-91.
- 4 Knublauch H. protégé-owl api programmer's guide. URL: <http://protege.stanford.edu/plugins/owl/api/guide.html>, Last Accessed Date,2005,15(06):2005.
- 5 Studer R, Benjamins VR, Fensel D. Knowledge engineering: principles and methods. Data & knowledge engineering, 1998,25(1-2):161-197.
- 6 Pérez AG, Benjamins VR. Overview of knowledge sharing and reuse components: Ontologies and problem-solving methods, 1999. Citeseer, 1-15.
- 7 Mcguinness DL, Harmelen VF. OWL web ontology language overview. W3C Recommendation, 2004,10:2004-2003.
- 8 Welty C, Mcguinness DL. OWL web ontology language guide. W3C recommendation, W3C (February 2004) <http://www.w3.org/TR/2004/REC-owl-guide-20040210>.
- 9 董慧,王超.本体应用可视化研究.信息系统,2009,12(32):116-120.
- 10 Topic-Visualization. <http://protegewiki.stanford.edu/wiki/Visualization>.
- 11 Prefuse. URL: <http://prefuse.org/doc/manual>.
- 12 苏晓路,李景,孟学宪,等. LODE 本体开发系统客户端的主要功能与特点. 农业网络信息, 2009, 8: 63-65.
- 13 王晓盈,王晓璇,刘鹏.中文本体构建及可视化研究.计算机技术与发展,2010,2,20(2):121-124.
- 14 朱丽娟,王康元,张洁.基于 SVG 和 Java 的电力系统节点电压可视化.继电器,2006,34(5):60-64.

(上接第 155 页)

良好的推广前景。以西门子 S7-200 PLC CPU226 为中央处理单元,不仅增强了系统的稳定性及抗干扰性而且建立了良好的人机界面,可以及时地了解系统的运行情况,从而减少查找、排除故障的时间,提高了工作效率。

参考文献

- 1 黄静波,牟龙华.矿用组合开关主控单元的设计.工矿自动化,2007,2(1):74-77.
- 2 李萍.矿用隔爆兼本质安全型八组合开关的研制.现代电子技术,2008,9(17):185-187.
- 3 徐达,侯友夫,荣延平,刘良勇.新型矿用隔爆四回路智能组合开关的研究.中国矿业,2007,16(1):87-89.
- 4 陶学仪,尚药世.现代化矿井安全高效综采工作面供电技术.煤炭学报,2010,35(11):1930-1934.
- 5 郁青林,王东,汤东旭,李翠兰.基于 PLC 的矿用组合开关的设计.工矿自动化,2011,3(3):19-21.
- 6 赵洪瑞,孙凡,李仲强,王淼.基于 PLC 的矿用隔爆兼本质安全型智能真空组合开关控制系统.电气防爆,2009,4(4):40-43.