

# 基于 LABVIEW 的 CCD 道路运动成像系统<sup>①</sup>

张国军, 郭振海, 章振海

(辽宁工程技术大学 电气与控制工程学院, 葫芦岛 125105)

**摘要:** 为了能够观察机器人在运动过程中的驾驶视野, 并对其运动算法进行纠正, 设计了基于 LABVIEW 虚拟仪器的 CCD 道路运动成像系统。下位机主控制 MCU 采集 CCD 传感器的数字图像信号, 通过无线射频芯片 NRF24L01 将图像数据发送到 LABVIEW 主机, 借助 LABVIEW 的强度图来显示图像, 从而实现运动图像的实时观察。实验证明这种方法能清晰观察机器人的运动轨迹, 近而为运动算法修正奠定了基础。

**关键词:** LABVIEW; 虚拟仪器; CCD 传感器; NRF24L01; 强度图

## CCD Moving Image Formation System Based on LABVIEW

ZHANG Guo-Jun, GUO Zhen-Hai, ZHANG Zhen-Hai

(Faculty of Electrical and Control Engineering, Liaoning Technical University, Huludao 125105, China)

**Abstract:** In order to get the vision field of driver of the robot in real time, and to accurate its motion algorithms. A kind of CCD moving image formation system is established based on LABVIEW virtual instrument. Hypogenous microcomputer samples the CCD sensor to get digital image signals and send the signal to the LABVIEW main PC via the RF chip NRF24L01. The image signals could be displayed by intensity pattern of LABVIEW and the real time motion image could be observed. Experiments indicate that with this method the robot's moving thread could be observed clearly and hence lays a foundation for the correction of the motion algorithms.

**Keywords:** LABVIEW; virtual instrument; CCD sensor; NRF24L01; intensity pattern

## 1 引言

在开发机器人系统的过程中, 图像识别技术是不可避免的。通常采用 CCD 传感器+高速 A/D 转换器来采集数字图像, 数字图像数据经各种算法处理后, 系统提取相关特征, 并做出相应结果判断<sup>[1-3]</sup>。本文以飞思卡尔智能车为例, 介绍了一种 CCD 道路成像系统的设计方法, 采用这种方法可实时在线的观察智能车在行进过程中的驾驶视野, 从而直观、有效地找到运动算法的误区, 为运动算法的修正奠定了基础。由 CCD 技术与数字图像处理技术形成的道路运动成像系统具有抗干扰能力强、分辨率高和成本低等优点。

## 2 数字图像检测系统的硬件设计

系统主要硬件由两大部分构成, 上位机系统和下位机应用系统, 如图 1 所示。

下位机应用系统组成: CCD 传感器电路、LM1881 视频信号处理电路、TLC5540 高速图像 A/D 电路、MC9S12XS128 单片机系统电路、NRF24L01 无线射频电路。CCD 图像传感器采集道路实时图像数据, LM1881 视频信号分离芯片对传感器的场信号和行扫信号进行分离, 分别进入 MCU, MCU 接收到中断信号后, 控制高速视频 A/D TLC5540 对图像进行模数转换, 得到图像的数字信号并将数据保存在内部 RAM 中。MCU 通过 SPI 总线与 NRF24L01 连接, 将图像信息通过无线方式发送出去。

上位机系统: NRF24L01 无线射频电路、MC9S12XS128 单片机系统电路、LABVIEW 监控平台。NRF24L01 无线射频电路将指令信号发送到下位机, 同时接收应答信号, NRF24L01 通过 SPI 口与控制 MCU 相连。MCU 与 LABVIEW 监控平台通过串口

① 收稿时间:2010-09-23;收到修改稿时间:2010-11-01

方式连接，通信速率设置在 115200bps。

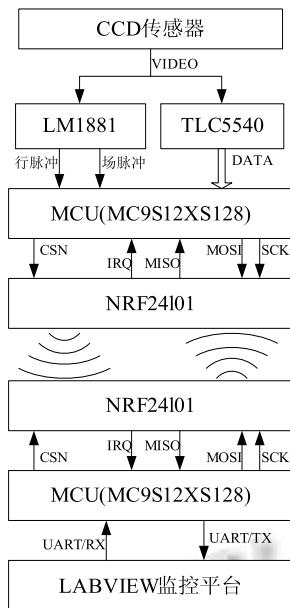


图 1 系统硬件框图

### 2.1 LM1881 视频同步分离芯片

它将视频信号中的行同步脉冲、消隐脉冲和场同步脉冲提取出来，并将它们转换成数字信号交给 MC9S12XS128 的中断口<sup>[4]</sup>。其电路原理图如图 2 所示，AD00 为 CCD 视频输入信号，IRQ 为场中断信号，PB1 是行中断信号，PB0 是奇偶场信号。

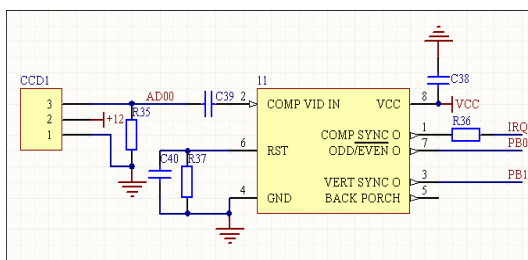


图 2 LM1881 应用电路图

### 2.2 TLC5540 在 CCD 图像采集中的应用

TLC5540 是 TI 公司生产的高速 A/D 转换器。它具有 75MHz 模拟输入带宽并内置采样保持电路，最高转换速率可达每秒 40 兆字节。特别适用于视频会议、CCD 扫描仪、高速数据变换及 QAM 调制器等方面<sup>[5]</sup>。在本系统中的应用电路如图 3 所示。

为了保证 TLC5540 的工作性能，图 3 中系统电源采用模拟地和数字地相隔离的方法，分别为 GND 和

GND1，在电源输入端进行汇合，有效避免在 A/D 转换过程中的引入噪声。并且，模拟供电电源经高频磁珠 L1~L3 为模拟电路提供工作电流，以获得更好的高频去耦效果。D0~D7 为 8 位 AD 输出信号，与 MC9S12XS128 的数据 PA 口相连。

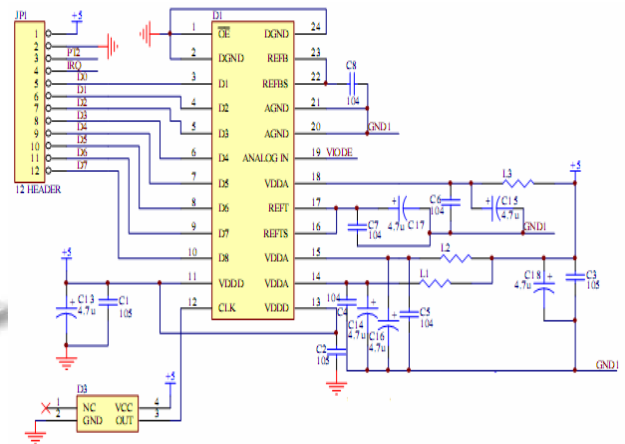


图 3 TLC5540 应用电路图

### 2.3 无线模块 NRF24L01<sup>[6]</sup>

NRF24L01 是单片射频收发芯片，工作于 2.4~2.5 GHz ISM 频段，芯片内置频率合成器、功率放大器、晶体振荡器和调制器等功能模块，输出功率和通信频道可通过程序进行配置。芯片功耗非常低，以 -5dBm 的功率发射时，工作电流只有 10.5mA，接收时工作电流只有 18mA，多种低功率工作模式，节能设计更方便。其 DuoCeiver™ 技术使 NRF24L01 可以使用同一天线，同时接收两个不同频道的数据。NRF24L01 用于多种无线通信场合，如无线数据传送系统、无线鼠标、遥控开锁、遥控玩具等。

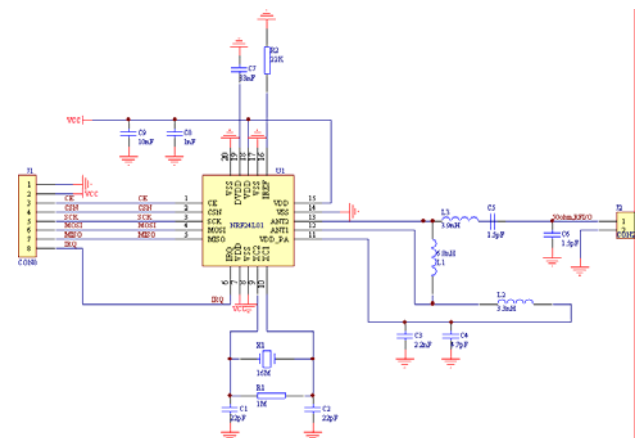


图 4 NRF24L01 应用电路图

### 3 系统软件设计

系统软件可分为下位机软件和上位机软件。下位机软件基于飞思卡尔单片机的专用开发平台 Code Warrior V5.0, 采用 C 语言编写。上位机软件采用由美国国家仪器 (NI) 公司研制开发的 LABVIEW 虚拟仪器开发环境, 使用图形化编辑语言 G 编写程序, 产生框图的形式的应用程序。

#### 3.1 下位机程序设计

下位机程序包括: NRF24L01 无线收发程序和 MC9S12XS128 图像采集程序。MC9S12XS128 初始化包括: 端口方向寄存器初始化、PLL 内部锁相环时钟初始化、系统中断设置等等。初始化完毕后, 系统等待奇场的同步信号到来, 信号到来后, 再经过场消隐延时, 等待行扫描同步信号, 同步信号的上升沿开始采集 TLC5540 的数据, 每行采集 160 个像素点, 共采集 40 行数据。当一场信号采集完毕之后, 启动 NRF24L01 发送程序, 将数据通过无线方式发送到上位机接收端。具体流程如图 5 所示。

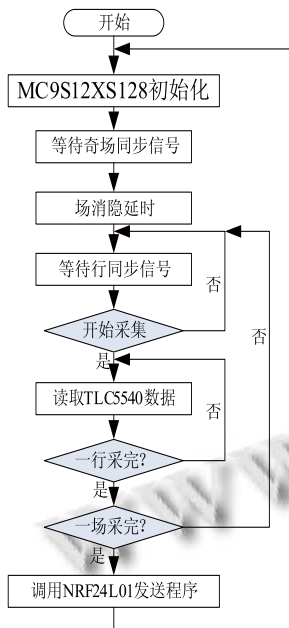


图 5 下位机应用程序流程图

#### 3.2 基于 LABVIEW 的上位机软件设计

LABVIEW 集成了与满足 GPIB、VXI、RS-232 和 RS-485 协议的硬件及数据采集卡通讯的全部功能。它还内置了便于应用 TCP/IP、ActiveX 等软件标准的库函数。这是一个功能强大且灵活的软件。利用它可以

方便地建立自己的虚拟仪器, 其图形化的界面使得编程及使用过程都生动有趣<sup>[7]</sup>。本系统采用 LABVIEW 的串口通讯 VI 来实现数据接收, 并通过强度图控件来显示图像的灰度。如图 6 (上) 是系统前面板, 图 6 (下) 是系统的 G 代码。上位机初始化包括: 设置 VISA 资源名称、通讯速率、数据格式、缓冲区大小等等。初始化结束后, LABVIEW 通过 VISA 串口发送读取图像信息指令, 指令经过上位机 MCU 控制 NRF24L01 转换成无线的方式发送到下位机, 下位机无线模块接收到指令通过 MCU 解析指令, 将实时采集的图像信息通过同样的相反路径发送到上位机, 此时 LABVIEW 等待接收图像, 当图像接收完毕之后, 将数据转化成二维数组的形式交给强度图, 显示图像灰度。

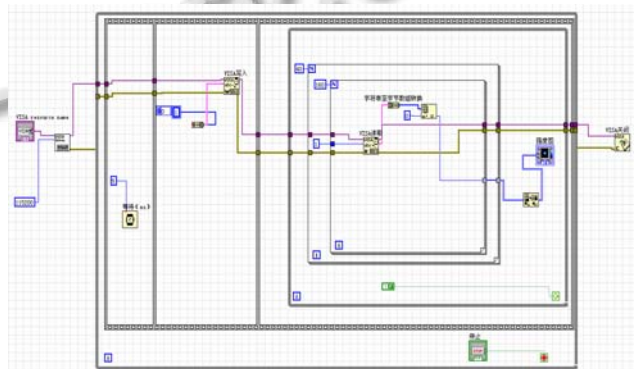


图 6 上位机界面及 G 代码

### 4 实验结果

如图 7 所示, 上图为智能车在直线道上行驶时所观察到的驾驶视野图像, 下图则为智能车行进到“S”弯道时所观察到的驾驶视野图像。通过 LABVIEW 强

度图我们可在线的观察到智能车在不同路况条件下的行进的真实视野图像, 由此可根据不同的路况信息, 对智能车的速度加以调节, 从而为不同路况的速度的控制提供了可靠的算法依据。



图 7 道路成像图

## 5 结论

以智能车为例, 本文设计了基于 LABVIEW 虚拟仪器的 CCD 道路运动成像系统。借助 LABVIEW 的强度图来显示图像, 实现运动图像的实时观察,

从而为运动算法修正奠定了基础。实验证明, CCD 道路运动成像系统能实时、正确地反应路况的情况, 能快速地完成图像的采集, 并能在 LABVIEW 强度图上清晰的显示。本系统具有通信速度快、数据不易丢失及易于系统管理等优点。此系统也可扩展应用于 CCD 成像的机器人实时视野控制系统, 也可取得比较理想的效果。

## 参考文献

- 1 洪刚, 陈光, 郭军. 图像处理与识别. 北京: 北京邮电大学出版社, 2006.
- 2 蒋先刚. 数字图像模式识别工程软件设计. 北京: 水利水电出版社, 2008.
- 3 张宏林. 精通 Visual C++ 数字图像模式识别技术及工程实践. 北京: 人民邮电出版社, 2008.
- 4 靳明, 姚剑敏, 宋建中. 基于 USB2.0 接口的视频图像采集卡的实现. 计算机工程, 2004, 30(20): 154-155.
- 5 赵泽, 冯林. 基于 DSP 和光缆通信的远程高速数据采集及处理系统的设计与应用. 电子设计应用, 2003, (8): 13-17.
- 6 时志云, 杨毓, 王代华, 张志杰. 基于 nRF24L01 和 FT245BM 的无线文件传输系统设计. 电子技术应用, 2007: 33-10.
- 7 雷振山, 等. LABVIEW 高级编程与虚拟仪器工程应用. 北京: 中国铁道出版社, 2009.

(上接第 72 页)

401 处于紧急通话状态, 不会响应组呼请求, 没有满足用户 201 的通话意图。但动态优先级的处理, 有效的保证了紧急事件通话的顺利进行。同时, 当组呼用户状态改变时, 服务器可以及时发送 MESSAGE 通知群组成员, 克服了组呼半双工通话中的不确定性。

## 4 结束语

企业专有通信系统在生产活动中起中枢作用, 可以合理安排作业、调度资源。本文针对专有 IP 通信系统中的组呼功能, 基于 SIP 协议的分析, 对组呼的呼叫功能做了进一步的完善, 更适合企业的调度生产需要。现已在湖南某钢铁有限公司安装使用, 运行稳定, 功能满足生产要求。在以后的发展中, 将进一步完善其他功能, 并融合最新的无线技术扩展系统覆盖范围, 可以实现企业的统一通信平台。

## 参考文献

- 1 Frank R, Scherer T, Engel T. Emergency Group Calls over Interoperable Networks. IEEE Computer Society Press. The 11th IEEE International Conference on Computational Science and Engineering. Los Alamitos: IEEE Computer Society Press, 2008: 349-354.
- 2 Rosenberg J, Schulzrinne H, Camarillo G. RFC3261 SIP: Session Initiation Protocol. IETF, 2002.
- 3 张扬. 基于 SIP 协议实现集群通信系统中的组呼业务. 移动通信, 2009, 33(12): 74-78.
- 4 薛绍伟, 耿卫东, 缪永伟. 基于 SIP 的企业指挥调度系统的设计与实现. 计算机工程, 2007, 33(11): 233-235, 238.
- 5 吴茜, 吴建平, 徐恪, 等. 移动 Internet 中的 IP 组播研究综述. 软件学报, 2003, 14(7): 1324-1337.