

基于房间锁匙卡的酒店自助售货管理系统^①

Hotel Self-service Vending Management System Based on Room Key Card

刘宝红 金 瓯 (中南大学 信息科学与工程学院 湖南 长沙 410083)

摘要: 结合酒店 IC 卡门锁系统普及和自动售货机基于现金支付方式存在不足等特点, 设计了基于房间锁匙卡的酒店自助售货管理系统, 阐述了系统的主要功能, 分析了系统总体结构设计、通信协议及软件设计, 方便了酒店宾客购物和酒店售货管理, 克服了现金支付方式存在的各种不足, 具有极高的应用价值和推广价值。

关键词: 房间锁匙卡 自动售货机 酒店管理系统

近年来, 随着经济的高速发展和人们生活水平的不断提高, 自动售货机(Vending Machine, 简称 VM)在国内迅速普及, 它以其新奇、文明、高档、昼夜服务、占地小、灵活方便等特点赢得了越来越多人的青睐。酒店作为城市中的高中档豪华社区中心, 在其安放自动售货机, 不但能方便人们购物, 提高酒店服务质量, 而且能使酒店在同行业竞争中处于优势地位。

目前, 自动售货行业多数采取的是基于现金的支付方式, 存在零钱不足、营业款被盗、硬币堵塞造成的故障、假钞及在新货币发行时需要纸币器或硬币器不断升级等问题; 非接触式 IC 卡门锁系统以其安全、美观、使用方便而备受酒店行业的欢迎, 到目前为止, 几乎所有的中高档酒店都安装了这种 IC 卡门锁系统, 如果将该房间锁匙 IC 卡同时应用于酒店中的自动售货机, 那将给酒店宾客带来极大的方便, 不但消除了现金支付方式的缺点不足, 满足了宾客购物需求, 而且极大的方便了酒店销售物品的管理, 真正实现了“销售、服务、管理一体化”。文中就是针对酒店这一特殊的应用环境, 提出了一种基于酒店房间锁匙卡的自助售货管理系统的设计方案。

1 系统概述

1.1 系统功能描述

酒店宾客到酒店申请入住, 每个房间都会分配一个序列号全球唯一的房间锁匙卡, 此卡可以作为宾客出入本房间的钥匙, 另外, 宾客也可以用此卡在酒店

摆放的各款自动售货机上自由购物。宾客在购买需要的物品时, 只需要把自己的房间锁匙卡放入自动售货机的射频卡读写模块的读卡范围, 经过确认核实, 提示选择自己需要的物品, 在所购买的物品调入取货仓的同时, 该宾客此次的物品消费金额会被记录到与其对应的住房消费账户中, 可在宾客预交的支付费用中进行扣除, 也可在退房时, 与其它的住房费用一起来统一进行结算。房间锁匙卡中记录了宾客的入住时间和退房时间, 只要时间一到, 该卡在自动售货机上的购物权限就会自动失效; 另外, 如果不小心丢失该卡, 宾客挂失后, 后台售货管理系统会及时向各台自动售货机发送挂失黑名单, 使卡丧失购物功能, 从而维护宾客权益。

1.2 系统总体结构设计

该系统主要由房间锁匙卡、上位机 PC (酒店售货管理系统) 以及摆放在酒店各处的自动售货机(下位机)组成, 关键是要实现前台自动售货机对房间锁匙卡的识别及认证, 认证通过后自动售货机与后台酒店售货管理系统之间有关宾客购买信息的实时通信, 以便酒店管理人员对宾客的消费费用进行及时的统计管理。

目前最通用的串行通信结构是 RS-232, 被广泛应用于两台设备之间的短距离信息传输, 但对于多台设备之间的远距离信息传输并不适合, 而 RS-485 是一个多引出线接口, 它可以有多个驱动器和接收器, 可以实现一台 PC 机与多台单片机之间的串行通信, 并且其传输距离可达 1000m 以上, 适合远距离传输,

^① 收稿时间:2008-08-14

所以采用 RS-485 总线建立 PC 机与多台单片机之间的传输网络是可行的^[1]。该系统硬件连接如图 1 所示:

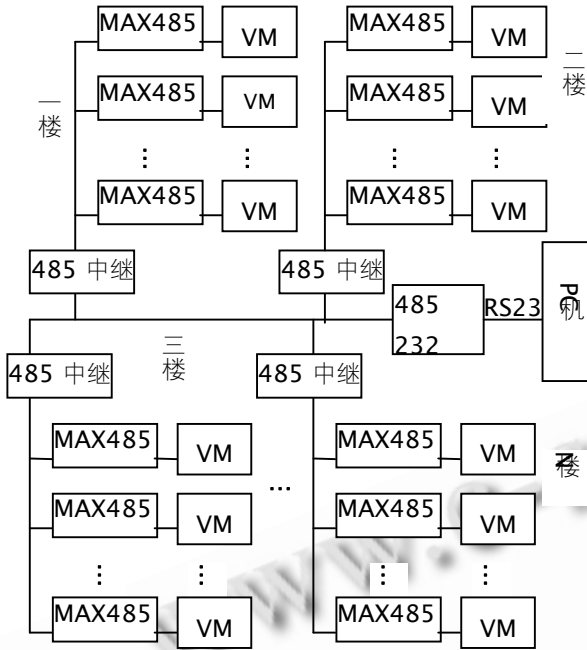


图 1 系统硬件连接图

由于 485 传输线达到一定的距离且处于较复杂的外部环境时,到外部环境电磁感应等干扰;另外,485 总线传输距离的延长或 485 设备的增多,也会使得 485 信号不断的衰减,所以在每个楼层都添加了一个 485 总线中继器,这样不但将总线型的拓扑结构改造成树型的拓扑结构,把一个 485 网络分成了多个 485 小网络,便于现场布线施工和后期维护,节省了费用,而且 485 中继器会吸收外部环境中电磁感应等干扰,并对已有的 485 信号进行增强和放大,从而增加了网络中 485 设备的数目,提高了 485 总线的稳定性。

本系统采用的是深圳市富永通科技有限公司生产的 485 中继器 N-109,另外由 MAX485 接口芯片实现自动售货机上单片机 TTL 电平与 485 总线上 RS485 电平的转换。后台的酒店管理系统 PC 机采用的是 RS232 串口,所以在 485 总线与后台 PC 机相连之前必须接一个 485 / 232 转换器,以实现信息的正确传输。

1.3 酒店房间锁匙卡及射频卡读写模块

目前各大酒店采用的房间锁匙卡主要有 Philips 公司的 Mifare 卡和 Atmel 公司的 Temic 卡,本系统选用的是 Philips 公司的 Mifare 1 S50 卡,它的工作频率是 13.65MHz,存储量 1K 字节,共 16 个扇区,

每个扇区分为 4 块,每块有 16 个字节,各个扇区可以设置不同的管理密钥,并且相互独立,可以实现一卡多用。

在自动售货机上实现用卡购物,必须在其上安装与卡相对应的射频卡读写模块, TX500 系列模块是同欣电子智能卡系统事业部研发的基于 13.65MHz 频率的 Mifare 卡读写模块,符合 ISO14443A 标准,可支持 Mifare 1 S50、Mifare 1 S70、Mifare Light、Mifare Pro 系列非接触式智能卡,具有易用、高可靠、多种接口、体积小等特点,可帮助用户方便、快捷地将当今最流行的非接触式 IC 卡技术融入所需系统中,提高产品的档次。本系统采用的是 TX500AT 模块,该模块电路板上设计了印制天线,不用外接天线即可直接使用,只需自动售货机控制器提供三个普通的 IO 口,分别与 TX500AT 模块的片选 SPI_nCS、时钟线 SPI_CLK 和数据线 SPI_DATA 相连,即可实现两者之间的通信。

2 系统通信协议的设计

本系统的信息通信主要包含三方面:房间锁匙卡与射频卡读写模块之间的通信、射频卡读写模块与 VM 控制器之间的通信和上位机 PC (酒店售货管理系统)与下位机 VM 控制器之间的通信,其通信总流程如图 2 所示:

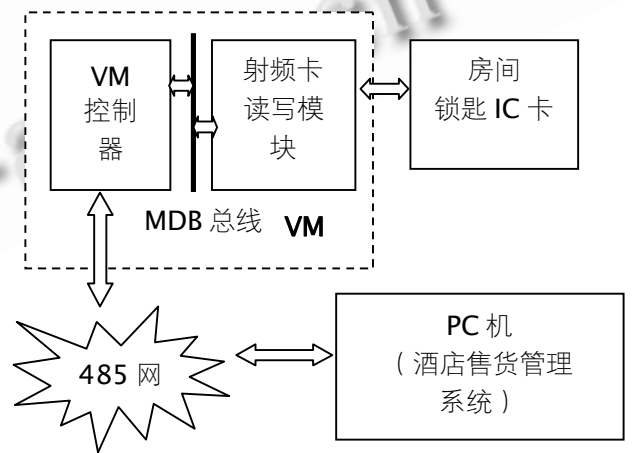


图 2 系统通信流程图

2.1 房间锁匙卡与射频卡读写模块之间的通信

非接触式 IC 卡与读写模块之间的通信是通过无线电波来完成数据读写操作的。IC 卡进入了读写模块的可识别范围,读卡模块会向 IC 发一组固定频率的电磁波,卡内有一个 LC 串联谐振电路,其谐振频率与

读卡模块发射的频率相同，这样在电磁波的激励下，LC 谐振电路产生共振，从而使电容内有了电荷，当所积累的电荷达到 2V 时，即可为卡片供电，将卡内数据发射出去或接收读写模块传来的数据。

非接触式 IC 卡在数据交换前要与读写模块进行三次相互认证，而且在通讯过程中所有的数据都是加密的，酒店房间锁匙卡中记录了宾客的入住时间、退房时间等信息，如果读卡模块中时钟电路提供的当前时间超出了房间锁匙卡中设定的退房时间，该卡的购物权限会自动失效[2]。

2.2 射频卡读写模块与 VM 控制器之间的通信

射频卡读写模块通过 MDB 协议整合入自动售货机控制器，如果读卡模块识别房间锁匙卡合法有效，读卡模块会把该卡的相关信息发给 VM 控制器，VM 控制器会提示宾客选择自己想购买的商品；如果房间锁匙卡没有通过读卡模块的认证或该卡有效期已过，读卡模块会发送信息给 VM 控制器，以便显示屏给出房间锁匙卡不合法的提示。

2.3 上位机 PC (酒店售货管理系统) 与下位机 VM 控制器之间的通信

该部分是整个通信系统的关键，上位机的信息可以传送到各个下位机或指定的下位机，下位机发送的信息只能为上位机所接收，各个下位机之间不能直接进行通信。为了实现上位机 PC 与多个下位机之间的通信，首先要为每一个下位机的地址编码，用一个字节来定义。

上位机与下位机之间如何进行数据传输，怎样提高通信的效率与可靠性，以及对通信过程中的故障处理、帧格式的约定都需要一套详尽的通信协议。本系统协议中设定三种帧格式：呼叫帧、数据帧和应答帧，三者格式定义如表 1、表 2、表 3 所示。

表 1 呼叫帧格式

起始字符	下位机地址	校验位	结束字符
------	-------	-----	------

表 2 数据帧格式

起始字符	源地址	目的地址	数据长度	数据域	校验位	结束字符
------	-----	------	------	-----	-----	------

表 3 应答帧格式

起始字符	目的地址	命令字段	校验位	结束字符
------	------	------	-----	------

由于 485 通信是一种半双工通信，接收和发送共用同一物理信道，在任意时刻只允许一方处于发送状

态，设定通信均有上位机发起，下位机不主动申请通信，采取轮询的方式，上位机依据下位机的地址，定时向下位机发送呼叫帧，每个下位机都中断接收并判断，如果所收到的呼叫帧中下位机地址与本机地址相符，则把本机地址和当前状态作为命令字段并以应答帧的形式发送给上位机；如果地址不符，则中断返回，继续执行其它下位机任务。若上位机在预定的时间内收到下位机的应答帧，则判断其命令字段，确定该机有没有通信请求，如果有，则发送确认应答帧，建立上位机与该下位机的通信信道，下位机开始发送数据帧；如果没有，则发送结束该次呼叫该机的应答帧。若在预定的时间内上位机没有收到任何应答帧，则重发对该下位机的呼叫帧，如果重发次数超过三次，则可置该机不在线标志，然后轮询下一个下位机，如此反复。

3 系统软件设计

系统软件的设计包括上位机软件和下位机软件两部分，上位机软件又包括酒店售货管理系统的设计和上位机串口通信软件系统的设计。

3.1 上位机软件设计

上位机端的软件实现环境是 Windows 2000 / VC++ 6.0 / Sql Server 2000，酒店售货管理系统模块组成如图 3 所示。

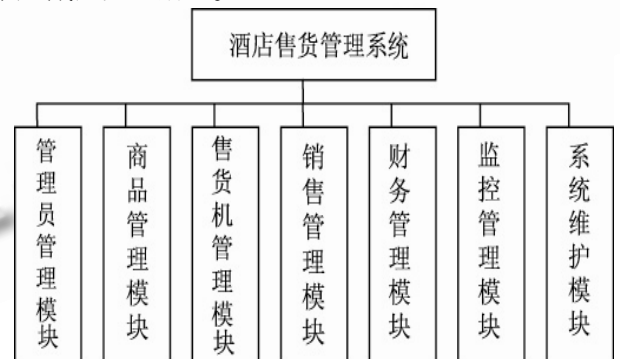


图 3 酒店售货管理系统模块组成图

管理员管理模块：只有超级管理员才有该权限，包括添加管理员、查看管理员信息和管理员日志等。

商品管理模块：入仓管理、出仓管理和商品查询等。

售货机管理模块：售货机管理、售货机商品销售管理、售货机填料管理、售货机事件管理等。

销售管理模块：销售商品管理和销售信息管理。

财务管理模块：日财务统计、月财务统计和年财务统计等。

监控管理模块：商品不足、机器故障、机器参数设置等。

系统维护模块：数据库备份、数据库还原、硬件维护等。

上位机串口通信软件系统的设计主要利用了 VC++ 6.0 提供的串行控件即 MSComm 控件[3]来实现，用户只要在应用系统中嵌入 MSComm 控件即可实现对计算机串口的初始化、接收数据、发送数据等串口通信管理。MSComm 控件提供了两种通信处理方式：事件驱动和查询方式，这里采用事件驱动方式接收数据，即串口通信中每接受一个字符就产生一个 OnComm 事件，从而去执行 OnComm 消息处理函数 OnCommMscmm1()，在该函数中用 GetCommEvent()属性值判断接收缓冲区内是否有字符等待输出，其值为 2 时，表示接收缓冲区里有字符等待输出，字符数与 SetRThreshold()属性设置的字符数相同，这时执行 GetInput()函数即可读出缓冲区中的内容，上位机 PC 串口通信流程如图 4 所示：

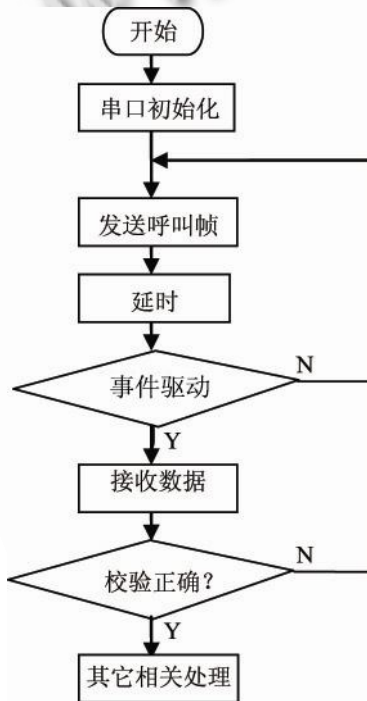


图 4 PC 机串口通信流程图

3.2 下位机软件设计

下位机软件采用 C51 编写，中断方式实现，包括下位机主程序和下位机中断服务程序两部分，主程序用于定时器的设定、串口初始化和中断初始化，中断服

务程序用于与上位机进行通信，其流程如图 5 所示。

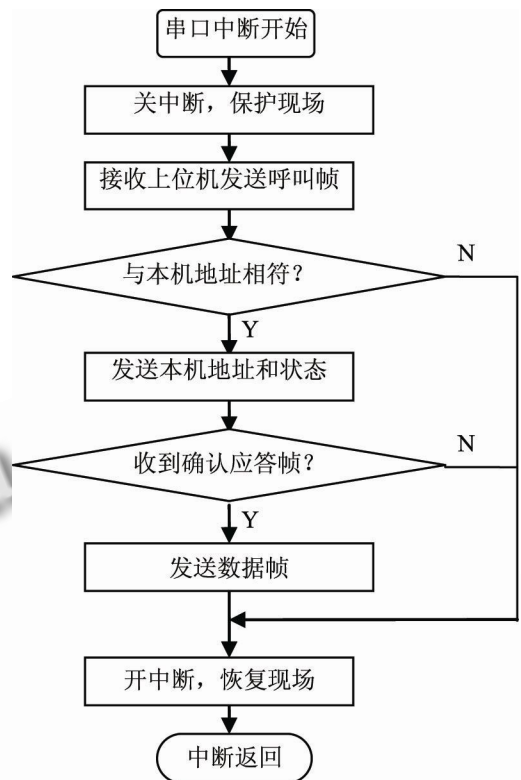


图 5 下位机中断服务程序流程图

4 结束语

非接触性 IC 卡是大中型酒店普遍采用的门锁系统房间锁匙卡，自动售货机是各大酒店竞相采用的自助服务终端，结合两者的特点，设计了基于房间锁匙卡的酒店自助售货管理系统，在方便宾客自助购物的同时，提高服务质量，维护酒店在宾客中的形象，从而增强酒店在同行业中的竞争优势，具有很好的应用价值和推广价值。

参考文献

- 1 杨旭雷,张浩.基于 RS-485 总线的测控系统串行通信协议及软硬件实现.电气自动化,2002(2):28-31.
- 2 孙志峰,沈义民.宾馆酒店 IC 卡智能电子门锁系统的研究.计算机工程与应用,2002(9):160-162.
- 3 刘小石.精通 VC++6.0.北京:清华大学出版社,2000.
- 4 李朝青.PC 机及单片机数据通信技术.北京:北京航空航天大学出版社,2001.