

基于 AVR 单片机的机器人控制器设计^①

Design of Robot Controller Based on AVR Single - Chip Computer

张永德 毕津滔 (哈尔滨理工大学 智能机械研究所 黑龙江 哈尔滨 150080)

摘要: 使用 AVR 系列的高档八位单片机作为主控芯片控制多路舵机,并用 USB 接口作为机器人控制器和上位机通讯的接口,从而设计出一款通用的机器人控制器。控制器下位机软件程序引入了分时操作系统的思想,并利用 AVR 单片机内部 16 位定时器及 i/o 端口产生多路 PWM 输出。本设计尤其适用于教学机器人和娱乐机器人控制系统中,并已经成功应用于类人教学机器人系统和象棋机器人系统当中。

关键词: AVR 单片机 舵机 PWM 机器人

机器人技术是综合了计算机、控制论、机构学、信息和传感技术、人工智能、仿生学等多学科而形成的高新技术,是当代研究十分活跃,应用日益广泛的领域,世界上许多国家都将其列入高新技术发展计划。未来的数字家庭中,机器人将是主宰者。分析人士指出,随着技术进步以及市场空间的扩大,机器人的价格也将像 PC 产业一样迅速下降,从而走进千家万户。而高校作为科技人才培养的重要基地,对于机器人控制方面的人才的培养也是势在必行的。于是各种专门面向教学研究,旨在传授机器人学方面先进控制知识的教学机器人^[1]应运而生了。由于目前高校教学所使用的机器人的型号很多,因此有必要开发出一套通用性较强,能够适合于控制多种类型的机器人对象的机器人控制系统。

1 引言

随着微电子技术的不断发展,微处理器芯片的集成度越来越高,单片机已可以在一块芯片上同时集成多种电路。同时,舵机作为一种位置(角度)伺服的驱动器,十分适用于那些需要角度不断变化并可以保持的控制应用。目前在高档遥控玩具,如航模,包括飞机模型,潜艇模型中已经使用得比较普遍。在机器人机电控制系统中,舵机也常常被用作为基本的输出执行机构。通常的舵机有 3 条导线^[2],分别是:电源线、地

线、控制线。控制线的输入是一个宽度可调的周期性方波脉冲(PWM)信号,舵机转轴的角度随输入信号的脉冲宽度变化成正比,而且舵机的控制周期是一定的,所以舵机的控制就相对简单。这使得采用 PC + 单片机的主从式 2 级 CPU 控制结构,CPU 之间通过 USB 接口通讯,并结合舵机成为一种不错的机器人控制器设计方案。人们可以根据需要设计出具有某些特殊功能的简易智能机器人。

根据控制系统的开放程度,机器人控制器可被分为三类:封闭型、开放型和混合型^[3]。而本文所研究的机器人控制器是基于 ATMEL 公司的 AVR 单片机而设计的通用型开放式机器人控制系统,它具有以下几个特点:硬件具有模块化结构:控制器的硬件由多个模块组成,不同的模块完成不同的功能,这样不但便于控制系统功能扩展以及性能调试,而且能够保证控制系统的可靠性和稳定性;软件系统重用性:通过对软件部分的 API 函数的调用和灵活组合,控制软件就能够应用于各种不同类型的机器人控制系统;可扩展性:能够在现有控制器基础上方便地增加硬件设备和软件模块,有较好的扩展功能。

2 系统整体方案及框图

本设计结合 AVR 系列高档 8 位单片机的优势和特点设计出一种使用 USB 接口作为机器人控制器和上位

① 基金项目:哈尔滨市科技创新人才基金项目(RC2006L×006004)

机通讯接口,下位机软件编程引入了分时操作系统的思想,利用 AVR 单片机内部 16 位定时器结合中断功能产生多路 PWM 输出的通用机器人控制器。系统整体功能框图如图 1。机器人控制器的硬件采用功能化和模块化^[4]的结构设计方法。PC 上位机作为上级 CPU,

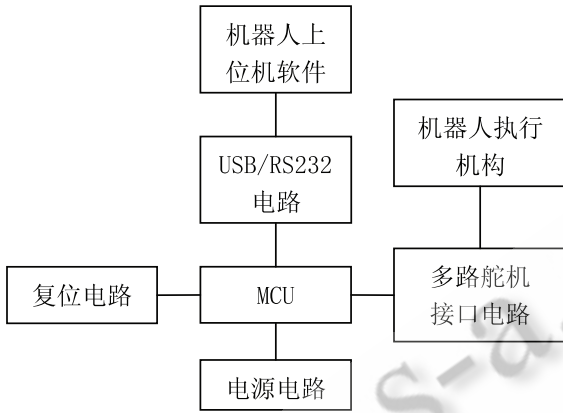


图 1 控制器整体方案框图

负责系统管理和人机接口的功能,同时也利用它的运算能力完成机器人的操作空间坐标和关节空间坐标的变换、轨迹规划,并把运算结果作为关节运动的控制参数,通过 USB 总线下传给下级 CPU;AVR 单片机作为下级 CPU,它具有高速处理能力,可同时控制多路伺服电机,通过增减伺服电机驱动模块的数量,即可控制不同的机器人运动轴数,此外单片机还可以将机器人和控制器的状态信息通过 USB 总线上传给上级 CPU。机器人控制系统通过上位机调试软件来完成在线的示教任务、信息的显示和输入。整个系统包括控制电路、下位机软件、上位机软件等部分。本文重点介绍控制电路和下位机软件部分。

3 控制器电路介绍

3.1 控制器和上位机通讯电路

3.1.1 硬件电路连接

FT8U232AM 芯片的主要功能是解决 USB 接口和 RS232 以及 RS442/RS485 接口之间协议转换的问题。利用该芯片只需要加少量地外围电路就可以实现。它与 USB 的接口方式非常容易,与 USB 接口线路几乎都是采用上图所示的连接方式,FT8U232AM 提供了标准的 DB-9 所有引脚信号线,因此与外设的连接方式非常灵活、方便。如果外设为 RS232 电平,那么即使用

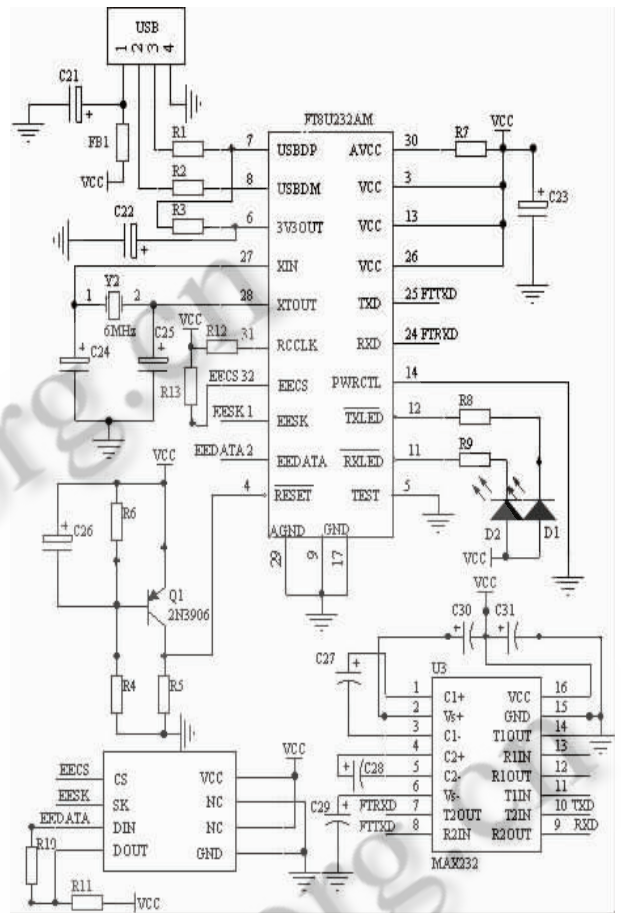


图 2 USB/RS232 电路

MAX232 芯片进行 RS232/TTL 电平转换。图中的 93C46 是一片串行 EEPROM,用于储存产品的 VID、PID、设备序列号以及与设备相关的文字说明,芯片的容量大小可以根据用户的需要选择。

3.1.2 USB 驱动

在 Window 98/2000/XP 系统下,处于用户级的应用程序为了访问 USB 接口硬件设备,必须编写 WDM 设备驱动程序模块,虽然目前许多公司提供了编写驱动程序的开发工具,但是编写设备驱动程序仍然是一件比较困难的工作,编写、调试程序需要花费大量的时间。而使用 FT8U232AM 芯片设计的产品,由于 FTDI 公司提供了一个免费的虚拟串行口 (VCP: virtual COM port) 驱动程序 (通常为 COM3),用户不需要编写任何驱动程序代码;更重要的是安装了 VCP 设备驱动程序后,应用程序可以像访问一个标准的串行口一样访问虚拟串行口,这样设备的原 Windows 应用程序就不需

作任何的修改而直接使用。

3.2 MCU 及其外围电路

本控制器采用 ATMEL 公司的 AVR 系列^[5] 高档 8 位单片机 ATmega16 作为主控芯片。该款单片机是一款采用低功耗 CMOS 工艺生产的基于 AVR RISC 结构的高速单片机,它的芯片内部集成了较大容量的存储器和丰富强大的硬件接口电路,最多具有 32 个可编程 I/O 口,十分适合控制多自由度的机器人。ATmega16L 作为控制器的 MCU,内部具有 16 位定时/计数器,用来作为舵机脉宽的定时器,不用外接振荡计数器就可以满足舵机的最大精度的转角调整。控制器采用外接的 8M 石英晶振来产生系统时钟,使得系统定时更加精确,以便更加精确的控制舵机的速度和转角。电路如图 3:

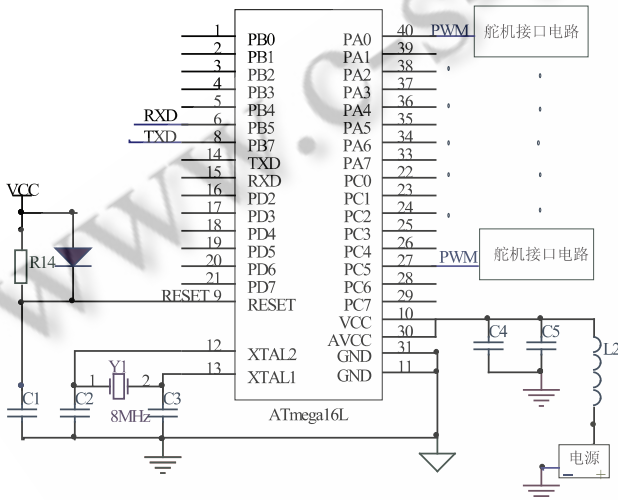


图 3 MCU 及外围电路

3.3 舵机接口电路

控制器在连接舵机的接口电路部分使用了 6N137 芯片,该芯片是光电耦合器件。用于增加整个系统在控制多个舵机过程中的抗干扰能力。又因为通过 MCU(微控制器)的 I/O 口输出的 PWM 信号通过光耦传送过程中进行了反相,因此从光耦出来的信号必须再经过反相器进行反相。方波信号经过光耦传输后,前沿和后沿会发生畸变,因此反相器采用 CD40106 施密特反相器对光耦传输过来的信号进行整形,产生标准的 PWM 方波信号。通过实验发现,舵机在运行过程中要从电源吸纳较大的电流,若舵机与单片机控制器共用一个电源,则舵机会对单片机产生较大的干扰^[6]。

因此,舵机与单片机控制器采用两个电源供电,两者不共地,通过光耦来隔离,并且给舵机供电的电源最好采用输出功率较大的开关电源。

4 利用 ATmega16 单片机产生多路 PWM 波

控制器可以同时产生多路不同脉宽的 PWM 波,从而实现同时控制多路舵机的同时转动。而产生 PWM 波的方法主要是利用了 ATmega16 芯片本身自带的 16 位定时/计数器以及分时操作系统的思想。

一般舵机的控制时基为 20ms,脉冲宽度从 0.5ms ~ 2.5ms 对应舵机 0 ~ 180 的位置。而位置等级一般有 1024 个,那么,其控制的角度精度是可以达到 180/1024 度约 0.18 度了,从时间上看其要求的脉宽控制精度为 2000/1024us 约 2us。那么要实现最大精度控制舵机的转角就必须使用至少 1024 个计数值的定时/计数器。因此,本文中的控制器选用了 ATmega16 自带的 16 位定时/计数器 1 作为 PWM 波的脉宽调制器。

同时,单片机作为嵌入式系统主控单元,其软件往往是一个微观的实时操作系统,且大部分是为某种应用而专门设计的。系统程序有实时过程控制或实时信息处理的能力,要求能够及时响应随机发生的外部事件并对该事件做出快速处理。而分时操作系统却是把 CPU 的时间划分成长短基本相同的时间区间,即“时间片”,通过操作系统的管理,把这些时间片依次轮流地分配给各个用户使用。如果某个作业在时间片结束之前,整个任务还没有完成,那么该作业就被暂停下来,放弃 CPU,等待下一轮循环再继续做。此时 CPU 又分配给另一个作业去使用。由于计算机的处理速度很快,只要时间片的间隔取得适当,那么一个用户作业从用完分配给它的一个时间片到获得下一个 CPU 时间片,中间有所“停顿”;但用户察觉不出来,好像整个系统全由它“独占”似的。分时操作系统^[7]主要具有以下 3 个特点:① 多路性。用户通过各自的终端,可以同时使用一个系统。② 及时性。用户提出的各种要求,能在较短或可容忍的时间内得到响应和处理。③ 独占性。在分时系统中,虽然允许多个用户同时使用一个 CPU,但用户之间操作独立,互不干涉。分时操作系统主要是针对小型机以上的计算机提出的。相对而言,单片机是一个单片集成系统,从硬件上,单片机系统与采用分时操作系统的计算机系统是无法比拟的。

但是,在单片机系统的设计中,设计人员对其最终具体应用是一清二楚的,它的使用环境相对是单一固定的。所控制的过程的可预见性为分时系统思想的实现提供了可能性。具体一点就是:虽然单片机的 CPU 速度较低,但其任务是可预见的,这样作业调度将变得简单而无须占用很多的 CPU 时间,同时“时间片”的设计是具体而有针对性的,因此可变得很有效。正是基于上面分时操作系统的思想,本文中设计的控制器软件部分使用了分时复用的思想,并结合中断实现了多路 PWM 波的产生。软件整体思路如下图所示:

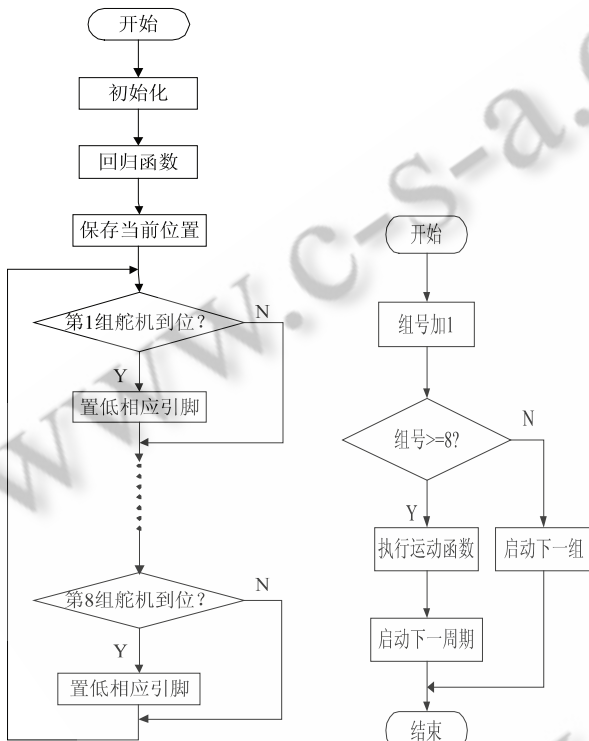


图 4 主程序流程图 图 5 中断程序流程图

图 4 为主程序流程图,其中初始化工作包括初始化串口, I/O 口, 定时器以及中断的使能。回归函数用于启动时回到由用户指定的控制器所控制的机器人各关节的初始位置^[8]。为了能够实现舵机的实时任意角度的转动,需要用软件实时保存舵机的当前位置。接着程序进入循环,分时判断组号以及当前计数器的值是否大于控制各组内舵机的位置数组的值,大于则将对 I/O 口输出低电平。

图 5 为定时器溢出中断的中断服务子程序。一般

舵机的控制时基为 20ms,而用于控制舵机转角的可调脉宽为 0.5ms ~ 2.5ms。所以将定时器的定时溢出时间设定为 2.5ms,将要控制的舵机分成八组。通过软件对组号 0 ~ 7 的循环控制,实现相当于把每 20ms 的 MCU 时间作为一个控制周期,而其中的每 2.5ms 作为一个时间片,这样就可以分别利用每一个时间片来实现调整各组中需要的 PWM 波的脉冲宽度的工作。从而实现了多舵机不同转角的同步(同一周期)控制。由于 AVR 高档八位机可以达到接近 1MIPS/MHz 的性能,运行速度比普通 CISC 单片机高出 10 倍。八组舵机能在较短的时间内得到响应,且独立操作,互不干涉,具备了及时性和独占性以及多路性。经过试验证明,该方法是可行的。

5 上位机调试软件

控制器的上位机调试软件实现了能与控制器的通信^[9]和舵机的可视化调试功能。程序采用 VC++ 6.0 开发,通信部分使用 API 函数编写,具有相当的灵活性和易用性。如果具体应用到实际的系统当中,如多类人教育机器人或下棋机器人系统中,只需对本上位机调试软件中的 C++ 类进行调用和重新组合即可应用。部分操作界面如图 6 所示:

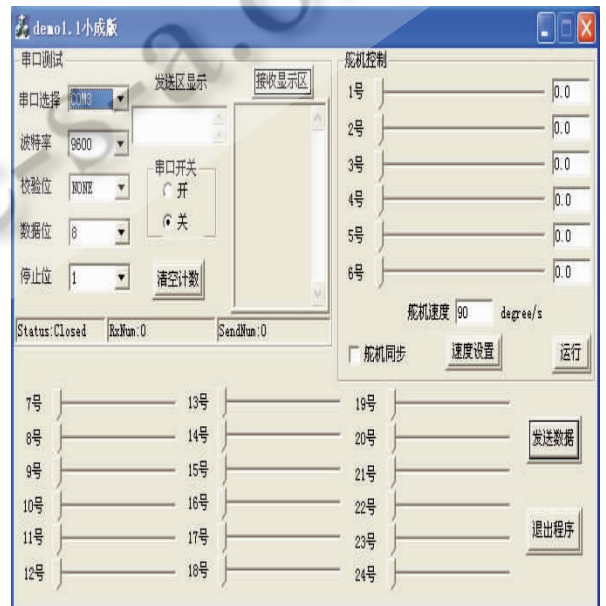


图 6 上位机调试软件

6 结论

本文中的控制器包括硬件控制电路,上位机通信及控制软件,下位机通信及控制软件。控制器具有友好的 USB/RS232 通信接口;可同步控制多路执行机构;选用了性能可靠的 AVR 系列高档八位单片机作为控制器的主控单元;硬件具有模块化结构,不同的模块完成不同的功能;软件系统具有可重用性:通过对系统软件部分的 API 函数的调用和灵活组合,控制软件就能够应用于各种不同类型的机器人控制系统;把分时操作系统的思想引入了单片机编程当中;系统具有可扩展性:能够在现有控制器基础上方便地增加硬件设备和软件模块;提出了一种通用的小型机器人控制系统方案。

虽然本控制器具备了上述优点,但仍存在许多不足之处。如提供更好实时处理能力,提供方便的机器人上位机图形仿真软件等。这也正是本设计的下一步工作。

参考文献

1 Mirats Tur Josep M., Pfeiffer Carlos F. Mobile robot design in education. IEEE Robotics and Automation

Magazine, 2006, 13(1):69-75.

- 2 徐玉,韩波,李平.基于 AVR 的舵机控制器设计.工业控制计算机,2004(11):38-40.
- 3 Dautenhahn, Kerstin. Methodology and themes of human-robot interaction: A growing research field. International Journal of Advanced Robotic Systems, 2007, 4(1):103-108.
- 4 韩大鹏,韦庆.机器人控制器的一种模块化设计方法.微计算机信息(测控自动 445),2005(5):3-4.
- 5 马潮,詹前卫,耿德根. ATmega8 原理机及应用手册.第 5 版,北京:清华大学出版社,2003:7-8.
- 6 胡林.高精度舵机控制器的研制[硕士学位论文].西安:西北工业大学,2006.
- 7 周鹏,张小刚,王志勇.分时操作系统在单片机编程中的实现.塔里木农垦大学学报,2004(1):25-28.
- 8 Kim Jung-Hoon, Kim Jung-Yup, Oh Jun-Ho. Adjustment of home posture of biped humanoid robot using sensory feedback control. Journal of Intelligent and Robotic Systems: Theory and Applications, 2008, 51(4):421-438.
- 9 王宏杰,丁国清,颜国正,林良明.机器人与计算机之间的通信编程.计算机工程,2002(3):51-52.