

## 通用中医诊断电脑键盘的研制

王海泉 (中国人民银行吉林省分行)

**摘要:**本文介绍了通用中医诊断电脑键盘的设计思路,该键盘结构及编码简单,通用性较强。

### 一、引言

键盘是微机系统中不可缺少的输入设备,它是人机对话的纽带。就其结构形式来看,一般分为非编码键盘和编码键盘二类,非编码键盘实用于测控系统的操作台和各种智能型仪表、仪器之中,而编码键盘则多采用具有自动扫描与编码功能的大规模集成电路芯片,用其组成微机系统的 ASCII 码键盘。通常对于非编码键盘主要用软件扫描的方法进行编码和键识别。此种方法的非编码键盘与 CPU 的接口电路多采用类似图 1 方式。

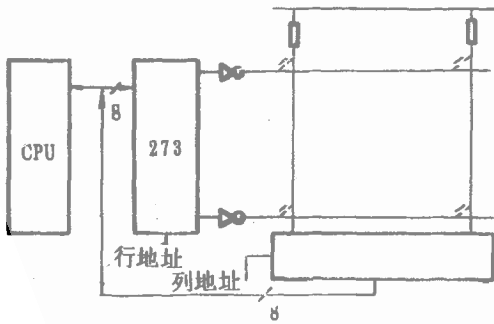


图 1

在图 1 所示的键盘接口电路中,其键个数不能超过 128 个,其键识别及键编码,均需由行值和列值两个 8 位状态和相应的扫描、译码、求键值和消抖动等各种程序处理来完成,由此可见,上述键盘不但键数受到限制,而且键值的求取和消抖动等也使其扫描程序变得很复杂。

笔者与同仁在研制通用中医诊断电脑过程中,设计了一种键盘,它具有结构简单,通用性较强,编码简单等优点,而且既可构成非编码键盘,又可构成编码键盘。

### 二、组成原理

键盘以 128 键为例,其具体接口电路采用了一片

74LS154 四一十六译码器及三片 74LS07 驱动器作为其“行”产生电路,另用一片 CD4051 芯片构成其“列”产生电路,再配合以相应的扫描程序,便组成了一个扫描中断式非编码键盘或扫描中断式编码键盘。若在此基础上再增加一 8 位二进制计数器和时钟等电路,便可组成一个中断式非编码或编码键盘。其原理如图 2 所示。

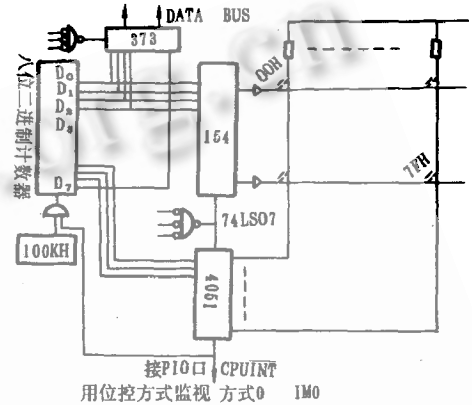


图 2

#### 1.扫描中断式非编码键盘

其工作原理如图 3 所示:

图 3 结构的键盘是笔者等在设计中医通用诊断电脑中采用的实际电路,其系统的中央处理器采用了 Z-80CPU,因系统没有其它中断源,故对其键盘采用了如图 3 所示的扫描中断方式,并设置成 Z-80CPU 方式 1 中断。其中断服务入口地址为 0038H。

键扫描程序:

```
LD SP,2FO0H
IM1
EI
LOOP: LD A,OOH
LOOP1: OUT(键盘口地址 SP),A
INC A
CP 127
JR C LOOP
JR LOOP1
```

键中断及识别程序:

```
ORG 0038H
EX ;保护寄存器对
LD(内存),A;将键值存入内存单元
CP 09H
JR NC LOOP2;转数字键处理
LD BC
LD H,OOH
```

```

LD L,A
ADD HL
ADD HL,BC
JR(HL) ;转功能键处理

```

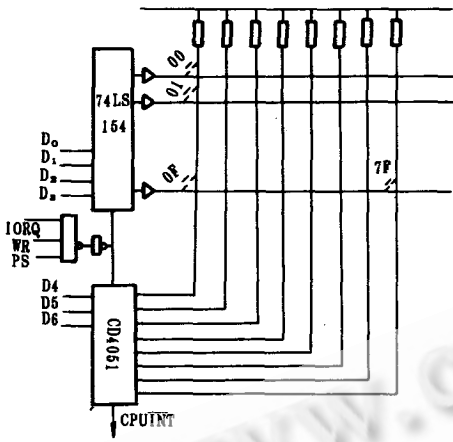


图 3

### 2. 简易 ASCII 码键盘

根据 ASCII 编码表可知: 数字键 0—9 的 ASCII 码为 30H……39H, 字母 A……Z 的 ASCII 编码为 41—5A, 据此, 我们可将键值(二进制)为 30H—39H 的键定义为数字键 0—9, 则在键扫描过程中, 当此十个键中任一键按下, 其二进制键值即为其相应数字的 ASCII 码键值。对于字母 A……Z 或其它的 ASCII 码符号, 其道理依然, 这样做的结果, 省略软件中代码间的转换, 而直接得出了其键的 ASCII 码供使用, 可见是十分方便的。

笔者在研制中医诊断电脑的过程中, 曾利用自制的上述键盘和 TP—801(16)微型打印机进行了实验, 证明是完全可行的。

### 三、结 论

第一、此种键盘在用于非编码键盘时, 扫描和键识别特别简单, 在非编码键盘中其扫描二进制数值, 即为实际的键值。在编码键盘中, 又可根据各数字、字符和功能键的 ASCII 码自行定义, 而直接得到其键的相应 ASCII 代码, 而且编程十分简单。

第二、硬件简单, 费用较低廉。

第三、中断方式可根据情况采用方式 0 和方式 1, 使用十分简单。

第四、当采用键盘自扫描硬件电路时(如图 3 所示), 也并不复杂, 且可从相应键盘的键值端口直接取出其相对应的键值或 ASCII 代码。

~~~~~

## 实现 WINDOWS 应用程序 WINHELP 的色彩过渡效果

孙 乔 (北京理工大学车辆工程学院)  
陶曼希 (机械部郑州机械研究所)  
孙 璐 (河南省机械设备成套局)

摘要: 本文介绍在 DOS 环境下实现 WINDOWS 应用程序 WINHELP 的色彩过渡效果的方法。给出了具体步骤并分析了可行性。

Microsoft Windows 以其鲜明、生动的图形界面给广大计算机用户留下了深刻的印象。本文介绍在 DOS 环境下实现 Windows 应用程序 Winhelp.exe 色彩过渡效果的方法。

在安装 Microsoft Windows 以及运行 Winhelp.exe 时, 会看到兰色由明到暗平滑过渡的画面, 若能将这种画面放在自己的程序中, 会增色不少。从理论上讲, 这种效果可以通过设置调色板实现。只要调色板入口数足够多, 就可以实现十分平滑的层次效果。但是, 通常应用程序运行在高分辨率的十六色模式下, 这时, 若采用修改调色板的方法, 一方面, 因为最多只有十六个调色板入口, 所以仍不够光滑, 会有跳动的感觉; 另一方面, 如果十六个调色板入口全部被占用, 则应用程序就无颜色可用了。因此, 在实际的应用中, 是采用改变填充模式的方法来实现的。

在 Turbo C 的库函数中, 有一个为 Setfillpattern, 其调用为 void far setfillpattern(char far \* upattern, int color), 其中, upattern 指向 8 个连续字节, 这八个字节代表一个 8×8 点阵的 16 进制编码, 比如"AA, 55, AA, 55, AA, 55, AA, 55"这八个字节就可以产生 50% 灰度的填充效果。Windows 的 Control Panel 中的 Desktop 中提供了一些填充模式, 可以作为参考。在 640×480 十六